

# DOSSIER TECHNIQUE



## Sommaire

Présentation générale	Page 2/38
Cahier des charges / CCTP	Page 3 à 5/38
Présentation technique " Dossier Winrelais "	Page 6 à 32/38
Nomenclature matériel support pédagogique	Page 33 et 35/38
Support pédagogique	Page 35 à 38/38

# Présentation générale

## Les maisons de santé

Une maison de santé est un lieu physique d'exercice qui rassemble plusieurs professionnels de santé libéraux, comme des médecins généralistes, des spécialistes, des infirmières, des masseurs-kinésithérapeutes, des orthophonistes, des pédicures-podologues..., et même d'autres professionnels tels que des diététiciens ou des psychologues.

Dans les territoires marqués par une faible densité médicale, il permet d'offrir un cadre attractif aux professionnels libéraux.



# **Extrait du Cahier des Charges / CCTP**

## **Descriptif :**

- Lot 1 : gros œuvre
- Lot 2 : charpente
- Lot 3 : couverture
- Lot 4 : menuiserie
- Lot 5 : cloisons
- Lot 6 : revêtements des sols
- Lot 7 : plomberie
- Lot 8 : électricité
- Lot 9 : chauffage
- Lot 10 : finitions

## **Lot 8 : électricité**

### **8.0) Prescriptions particulières**

L'installation électrique sera conforme aux normes et décrets en vigueur applicables aux travaux considérés (NF C 15 100).

### **8.1) équipement électrique courants forts**

#### **Couloir :**

- 5 points d'éclairage centraux commandés par 3 poussoirs (Télérupteur)
- 4 prises de courant 10/16A 2P+T
- 1 volet roulant électrique avec commande

#### **Accueil :**

- 2 points d'éclairage centraux commandés par va et vient
- 4 prises de courant 10/16A 2P+T
- 1 volet roulant électrique avec commande

#### **Bureau :**

- 1 point d'éclairage central et 1 point en applique commandés par double allumage
- 4 prises de courant 10/16A 2P+T
- 1 volet roulant électrique avec commande

#### **Salle d'attente :**

- 2 points d'éclairage centraux commandés par simple allumage
- 2 prises de courant 10/16A 2P+T
- 1 volet roulant électrique avec commande

### **Salle 1 :**

- 4 points d'éclairage centraux commandés par va et vient
- 3 points d'éclairage en applique commandés par simple allumage
- 5 prises de courant 10/16A 2P+T
- 1 volet roulant électrique avec commande

### **Salle 2 :**

- 4 points d'éclairage centraux commandés par va et vient
- 3 points d'éclairage en applique commandés par simple allumage
- 5 prises de courant 10/16A 2P+T
- 2 volets roulants électriques avec commande

### **Salle 3 :**

- 10 points d'éclairage centraux commandés par 3 poussoirs (Télérupteur)
- 10 prises de courant 10/16A 2P+T
- 5 volets roulants électriques avec commande

### **Salle 4 :**

- 2 points d'éclairage centraux commandés par simple allumage
- 4 prises de courant 10/16A 2P+T
- 1 volet roulant électrique avec commande

### **Salle 5 :**

- 4 points d'éclairage centraux commandés par simple allumage
- 4 prises de courant 10/16A 2P+T
- 1 volet roulant électrique avec commande

### **Toilettes :**

- 4 points d'éclairage centraux commandés par simple allumage
- 2 prises de courant 10/16A 2P+T

### **Chaufferie :**

- 2 points d'éclairage centraux commandés par simple allumage
- 2 prises de courant 10/16A 2P+T
- 1 prise de courant spécialisée 10A pour la chaudière
- 1 chauffe-eau électrique
- TGBT

### **Extérieur :**

- 2 points d'éclairage en applique commandés par détecteur de présence
- 6 points d'éclairage en applique commandés par horloge

## **8.2) équipements courants faibles : prises de communication**

Couloir : 1 socle RJ45  
Accueil : 2 socles RJ45  
Bureau : 2 socles RJ45  
Salle 1 : 2 socles RJ45  
Salle 2 : 2 socles RJ45  
Salle 3 : 4 socles RJ45  
Salle 4 : 2 socles RJ45  
Salle 5 : 2 socles RJ45  
Salle d'attente : 1 socle RJ45

## **8.3) équipements autres**

- VMC
- Système de sécurité incendie
- Système d'éclairage de sécurité
- Système d'alarme intrusion
- Portail automatisé
- Visiophone avec ouverture de porte à distance (accueil)

## **8.4) caractéristiques de l'installation**

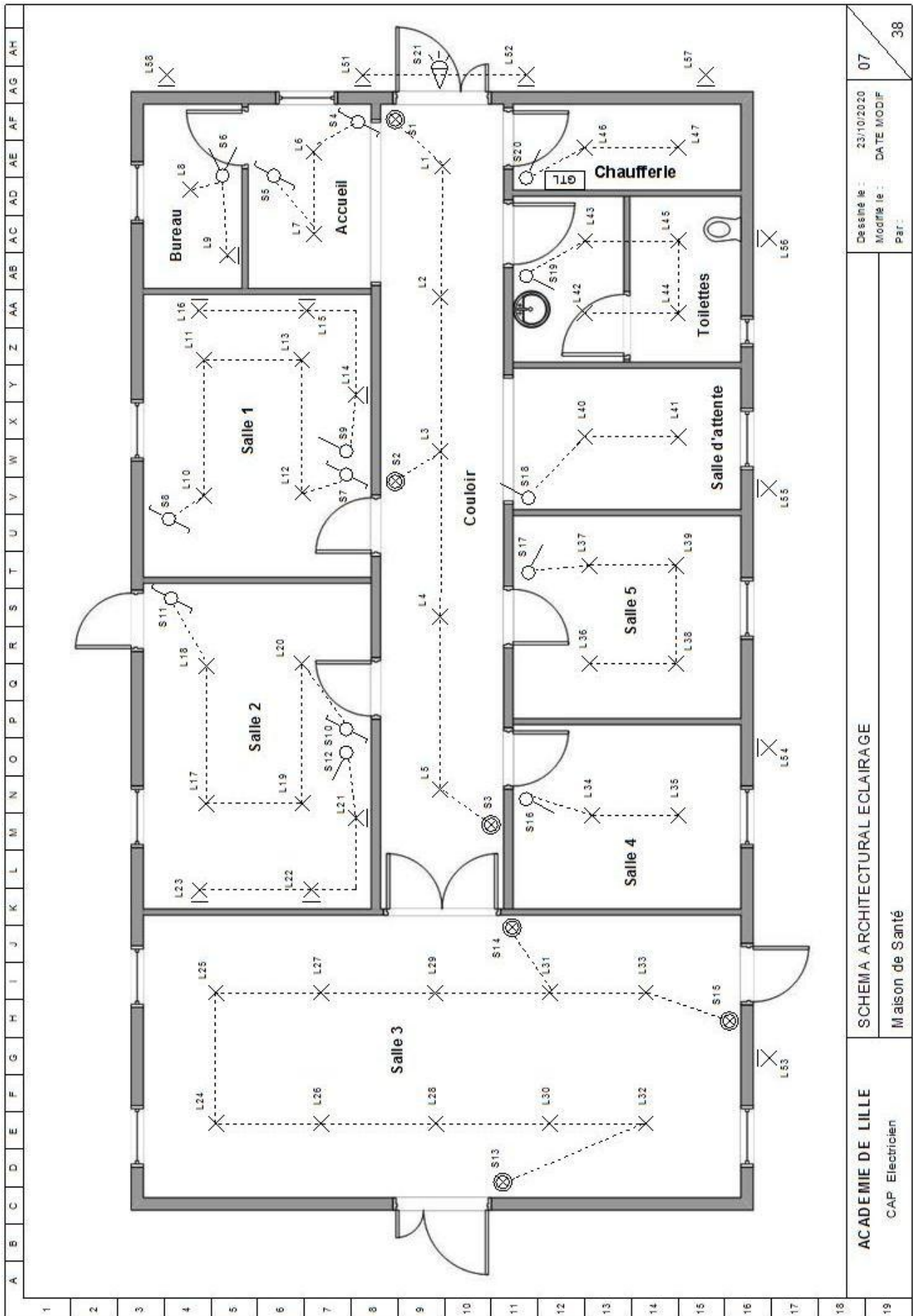
- Etablissement classé " Etablissement recevant du Public - Type U - 5<sup>ème</sup> catégorie ".
- L'effectif à considérer est inférieur à 20 personnes (sans hébergement).
- Le raccordement au fournisseur d'énergie électrique se fera en souterrain
- Tension d'alimentation monophasée 230 V (fréquence du réseau 50 Hz).
- Régime de neutre : TT.

A B C D E F G H I J K L M N O P Q R S T U V W X Y Z AA AB AC AD AE AF AG AH

**Maison de santé**



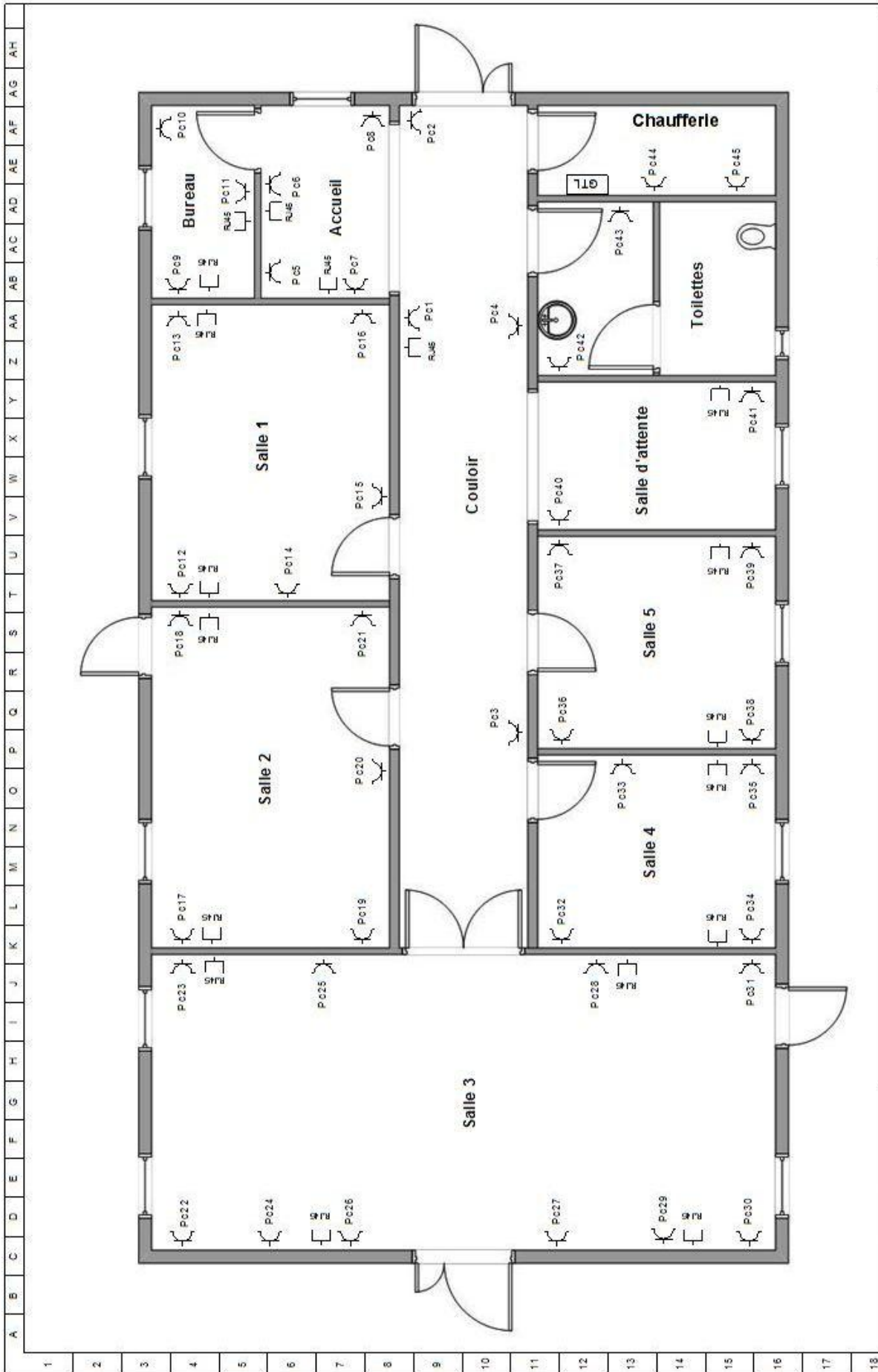
Sommaire	N° folio
Schémas architecturaux	7 et 8/38
Schémas unifilaires de distribution	9 à 14/38
Schéma panneau de contrôle	15/38
Schémas électriques tableau de distribution	16 à 21/38
Schémas électriques Salle d'attente et Couloir	22/38
Schémas électriques Accueil et Bureau	23/38
Schémas électriques Salle 1	24/38
Schémas électriques Salle 2	25/38
Schémas électriques Salle 3	26/38
Schémas électriques Salle 4 et Salle 5	27/38
Schémas électriques Toilettes et Chauffage	28/38
Schémas électriques Eclairage extérieur	29/38
Schémas électriques chauffe-eau	30/38
Implantation tableau de distribution	31/38
Réseau informatique	32/38
Nomenclature	33 à 35/38
Support pédagogique	36 à 38/38



07  
 Créé le : 23/10/2020  
 Modifié le : DATE MODIF  
 Par :

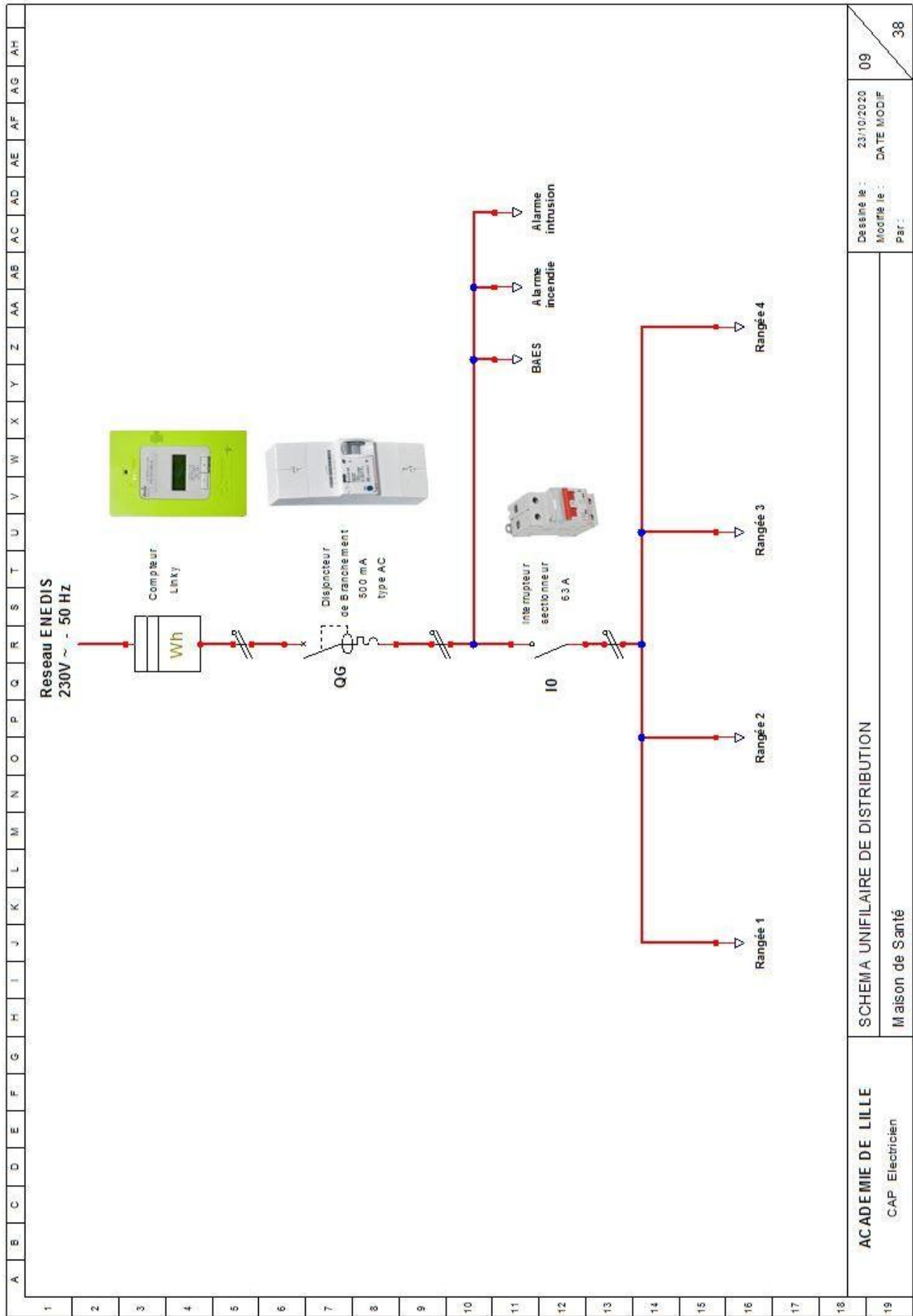
SCHEMA ARCHITECTURAL ECLAIRAGE  
 Maison de Santé

ACADEMIE DE LILLE  
 CAP Electricien



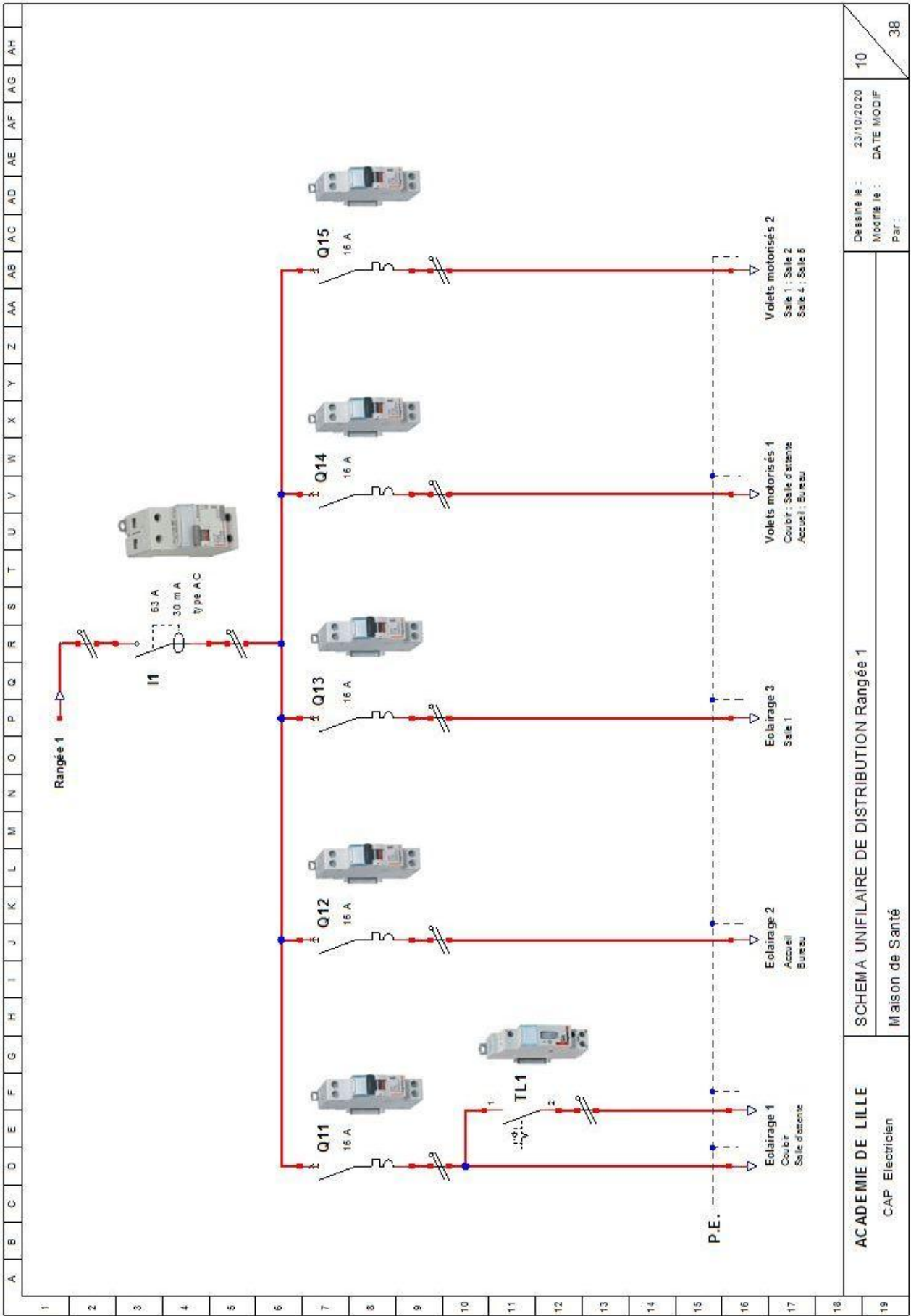
<b>ACADEMIE DE LILLE</b> CAP Electricien	SCHEMA ARCHITECTURAL PRISES 2P+T ET RJ45 Maison de Santé		Dessiné le : 23/10/2020 Modifié le : DATE MODIF Par :	08 38

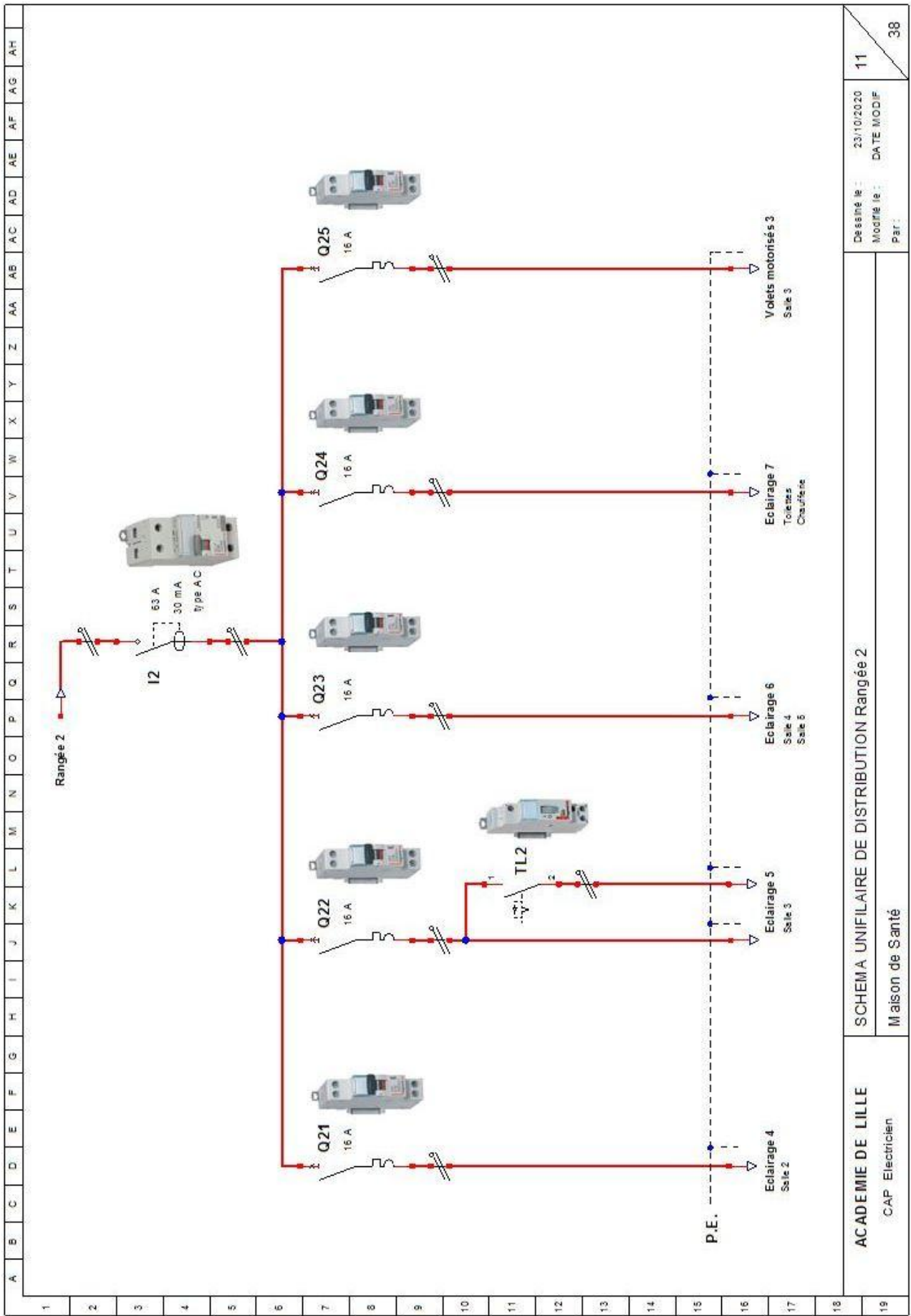




1	2	3	4	5	6	7	8	9	10	11	12	13	14	15	16	17	18																
A	B	C	D	E	F	G	H	I	J	K	L	M	N	O	P	Q	R	S	T	U	V	W	X	Y	Z	AA	AB	AC	AD	AE	AF	AG	AH

<b>ACADEMIE DE LILLE</b> CAP Electricien	SCHEMA UNIFILAIRE DE DISTRIBUTION Maison de Santé		Dessiné le : 23/10/2020 Modifié le : DATE MODIF Par :	09 38
---	--	--	---	----------





SCHEMA UNIFILAIRE DE DISTRIBUTION Rangée 2

Maison de Santé

ACADEMIE DE LILLE

CAP Electricien

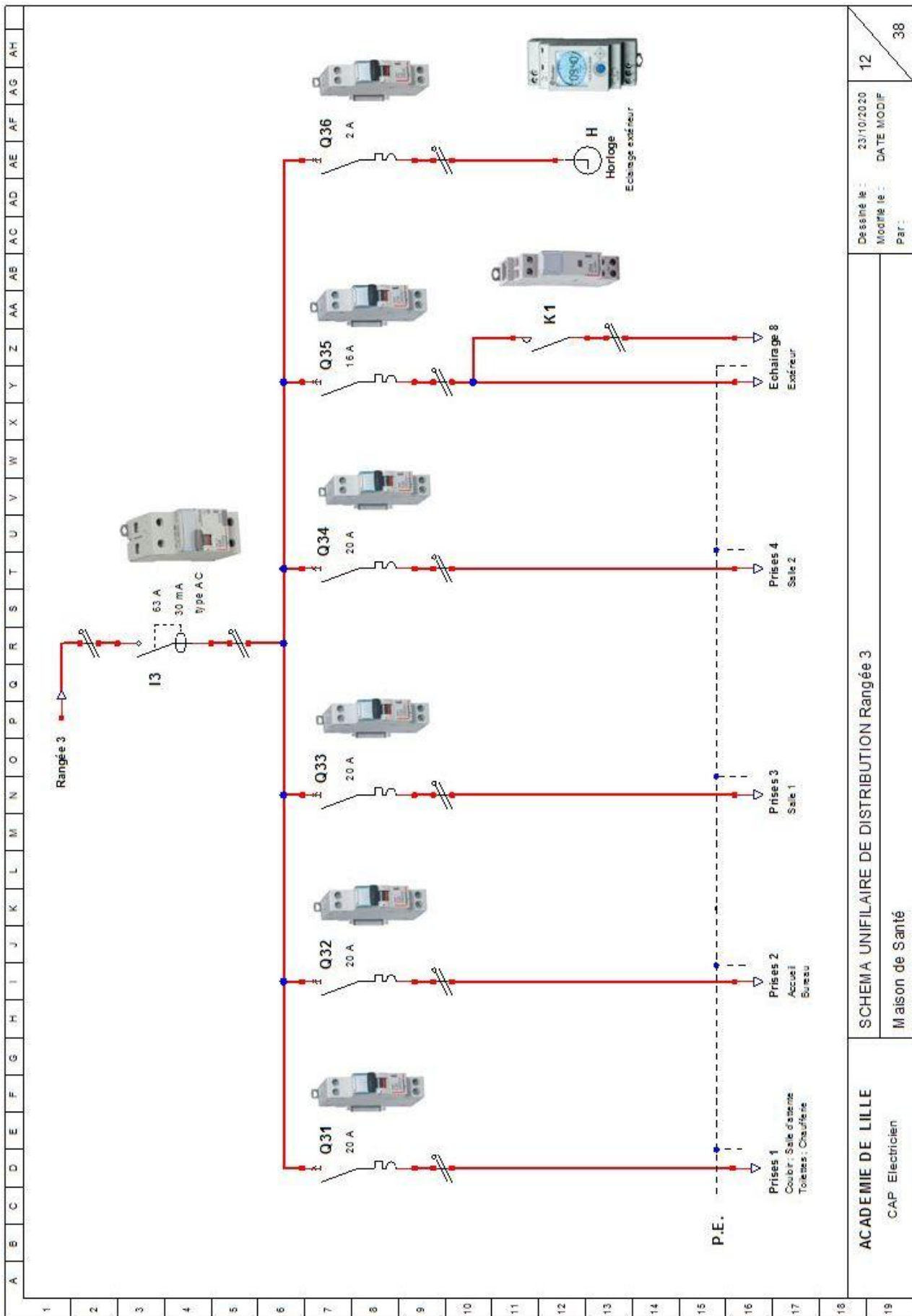
Designé le : 23/10/2020

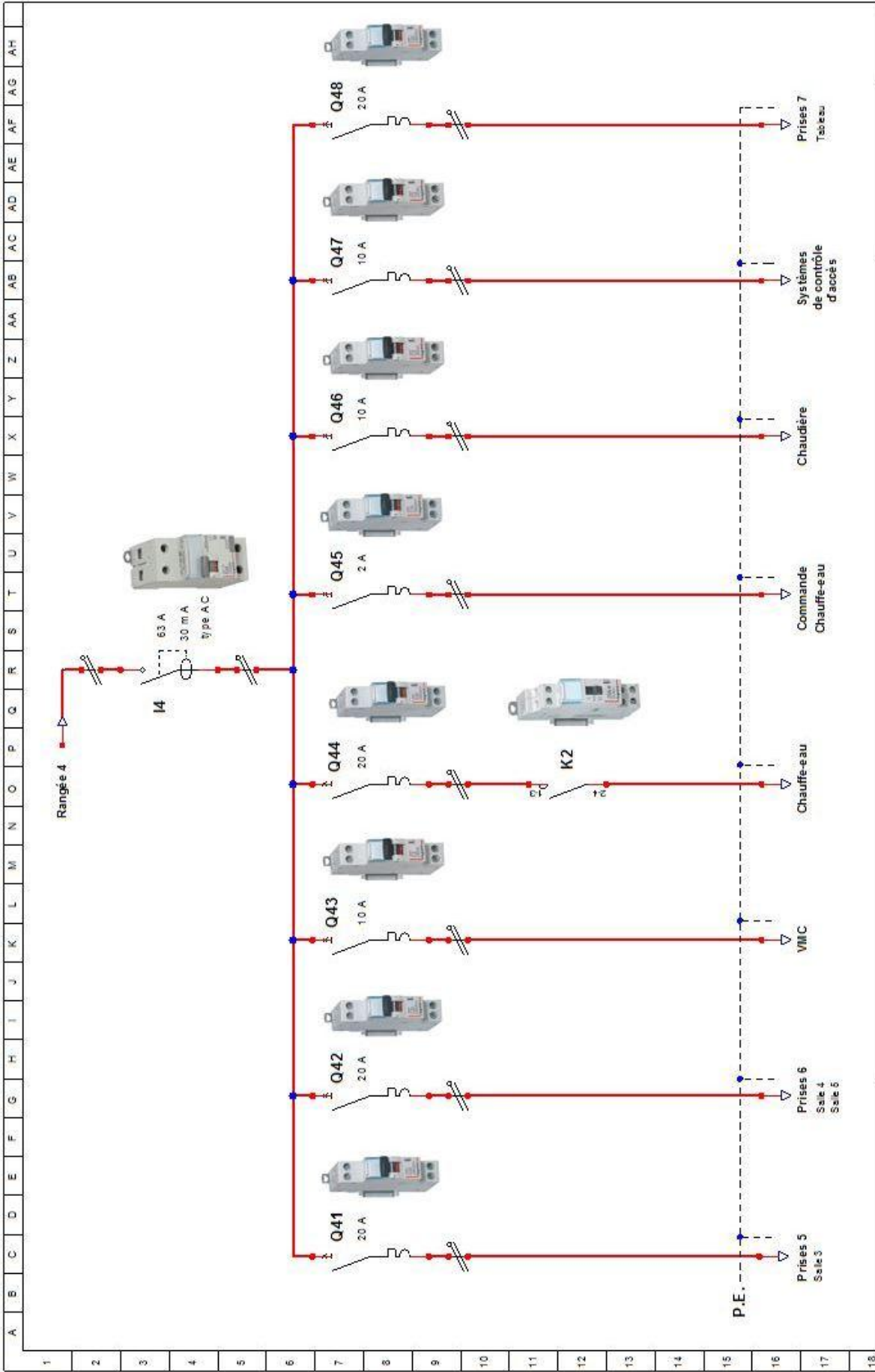
Modifié le : DATE MODIF

PAR :

11

38

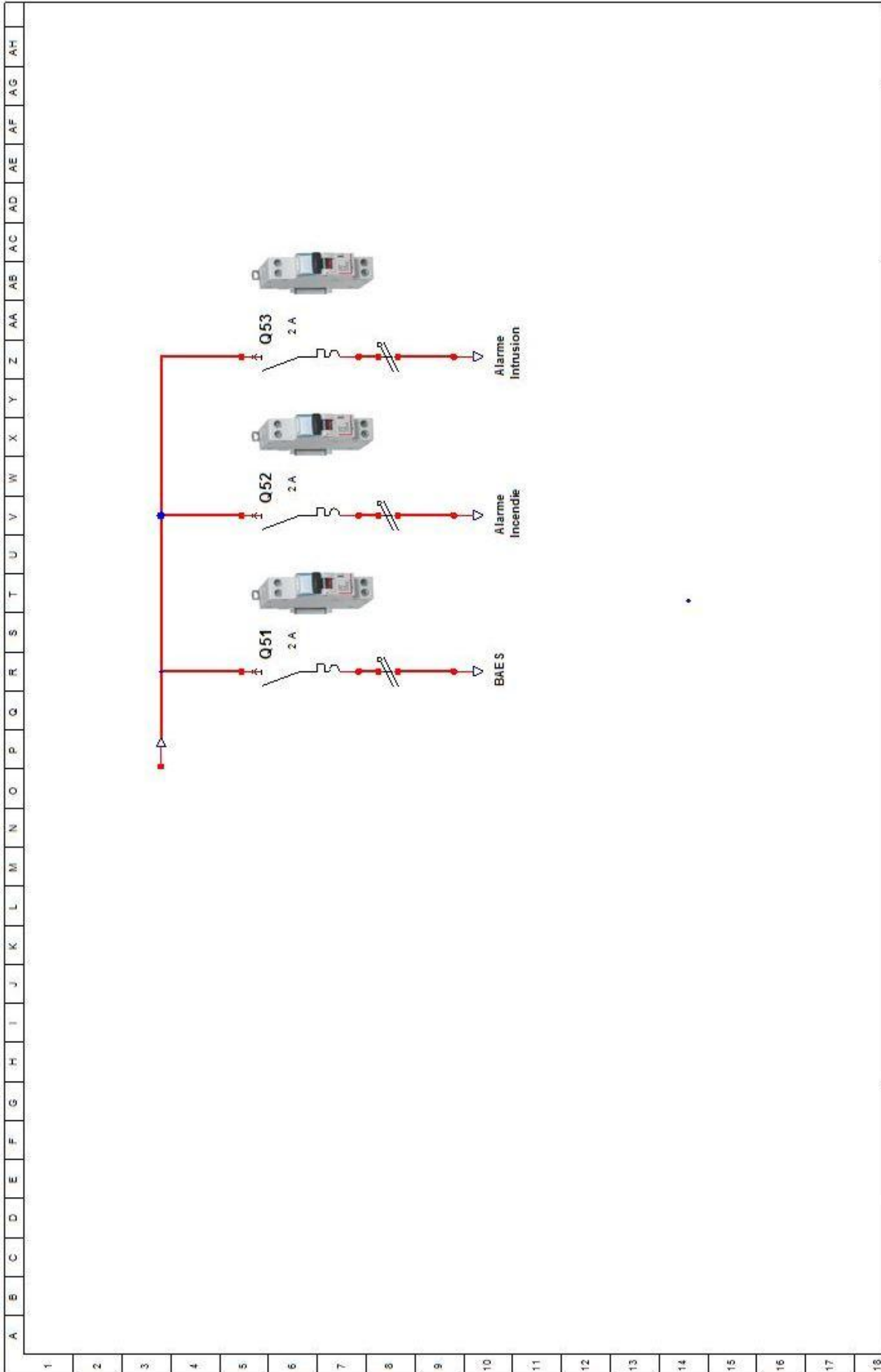




A B C D E F G H I J K L M N O P Q R S T U V W X Y Z AA AB AC AD AE AF AG AH

1 2 3 4 5 6 7 8 9 10 11 12 13 14 15 16 17 18

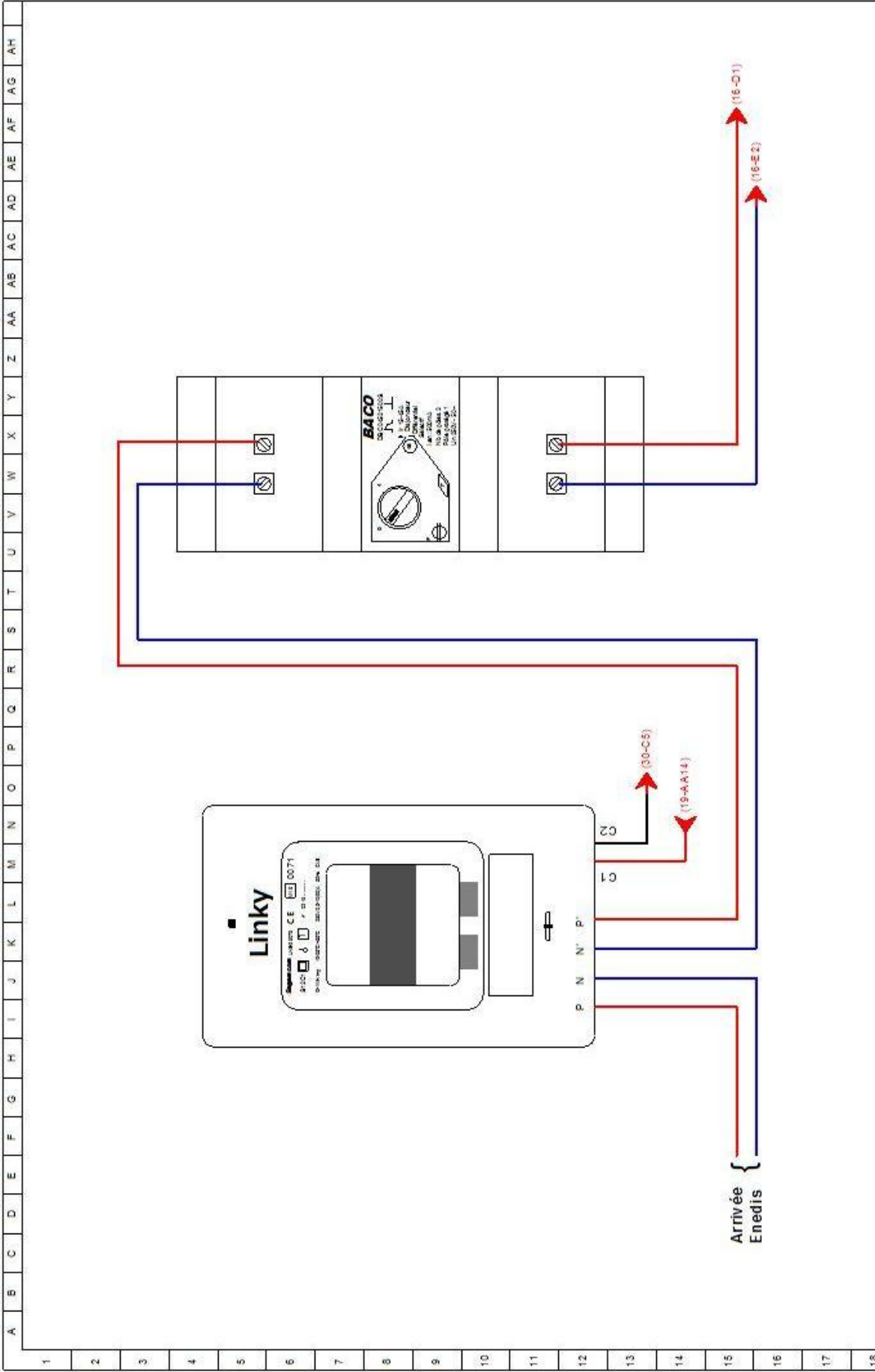
<b>ACADEMIE DE LILLE</b> CAP Electricien	<b>SCHEMA UNIFILAIRE DE DISTRIBUTION Rangée 4</b> Maison de Santé		Dessiné le : 23/10/2020 Modifié le : DATE MODIF Par :	13
				38



A B C D E F G H I J K L M N O P Q R S T U V W X Y Z AA AB AC AD AE AF AG AH

1 2 3 4 5 6 7 8 9 10 11 12 13 14 15 16 17 18 19

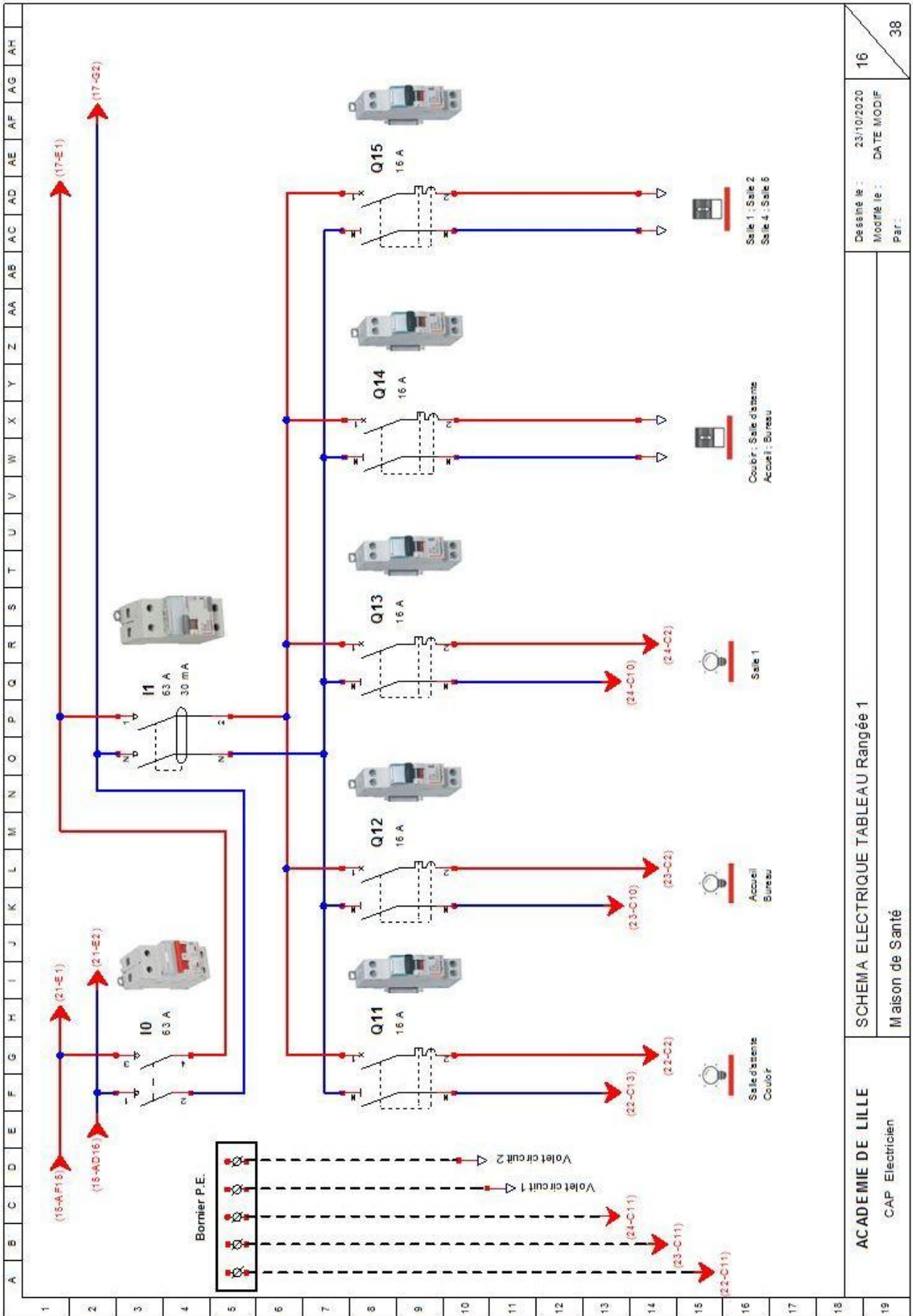
<b>ACADEMIE DE LILLE</b> CAP Electricien	SCHEMA UNIFILAIRE DE DISTRIBUTION BAES et ALARME INCENDIE Maison de Santé		Dessiné le : 23/10/2020 Modifié le : DATE MODIF Par :	14
				38



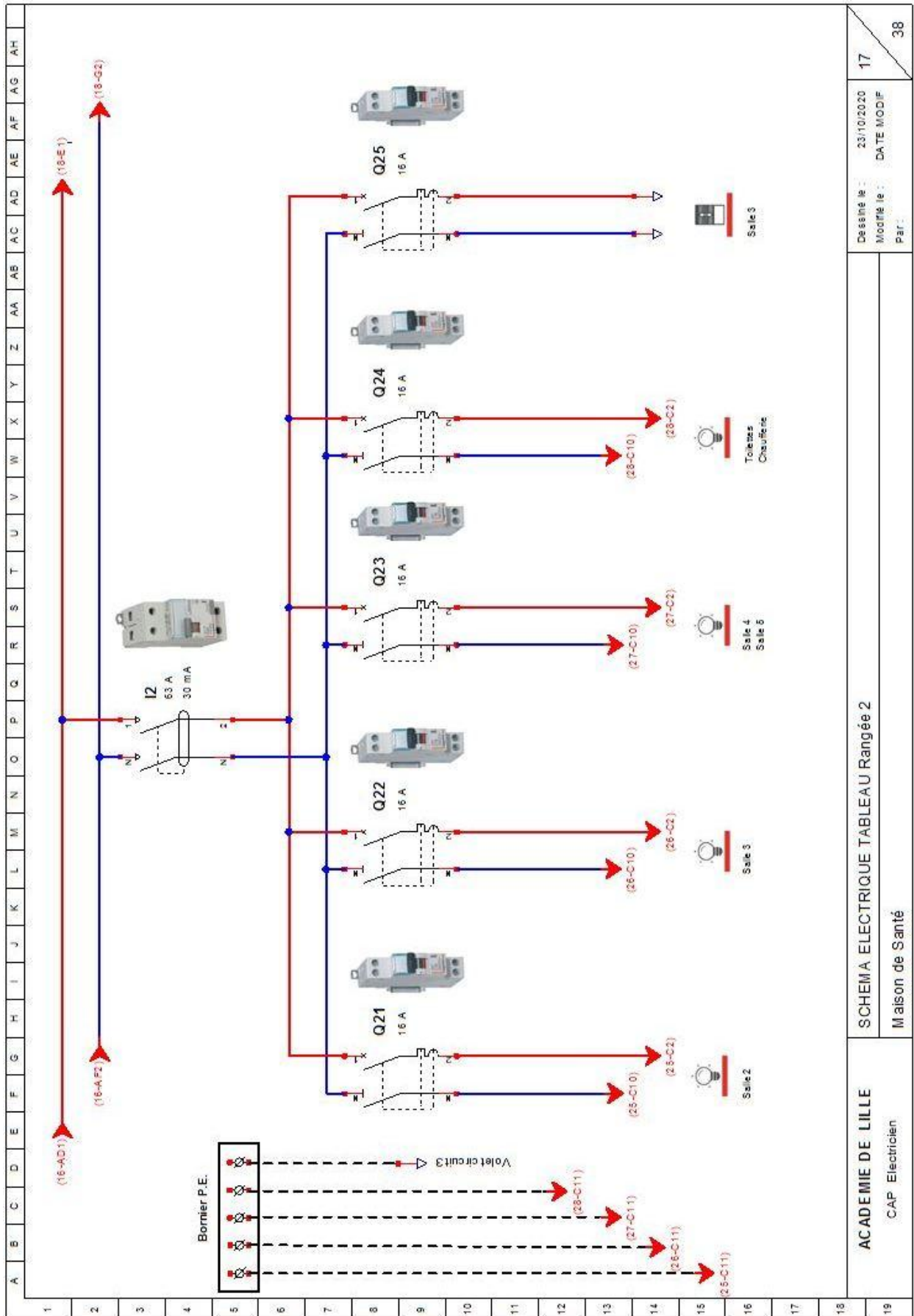
A B C D E F G H I J K L M N O P Q R S T U V W X Y Z AA AB AC AD AE AF AG AH

1 2 3 4 5 6 7 8 9 10 11 12 13 14 15 16 17 18

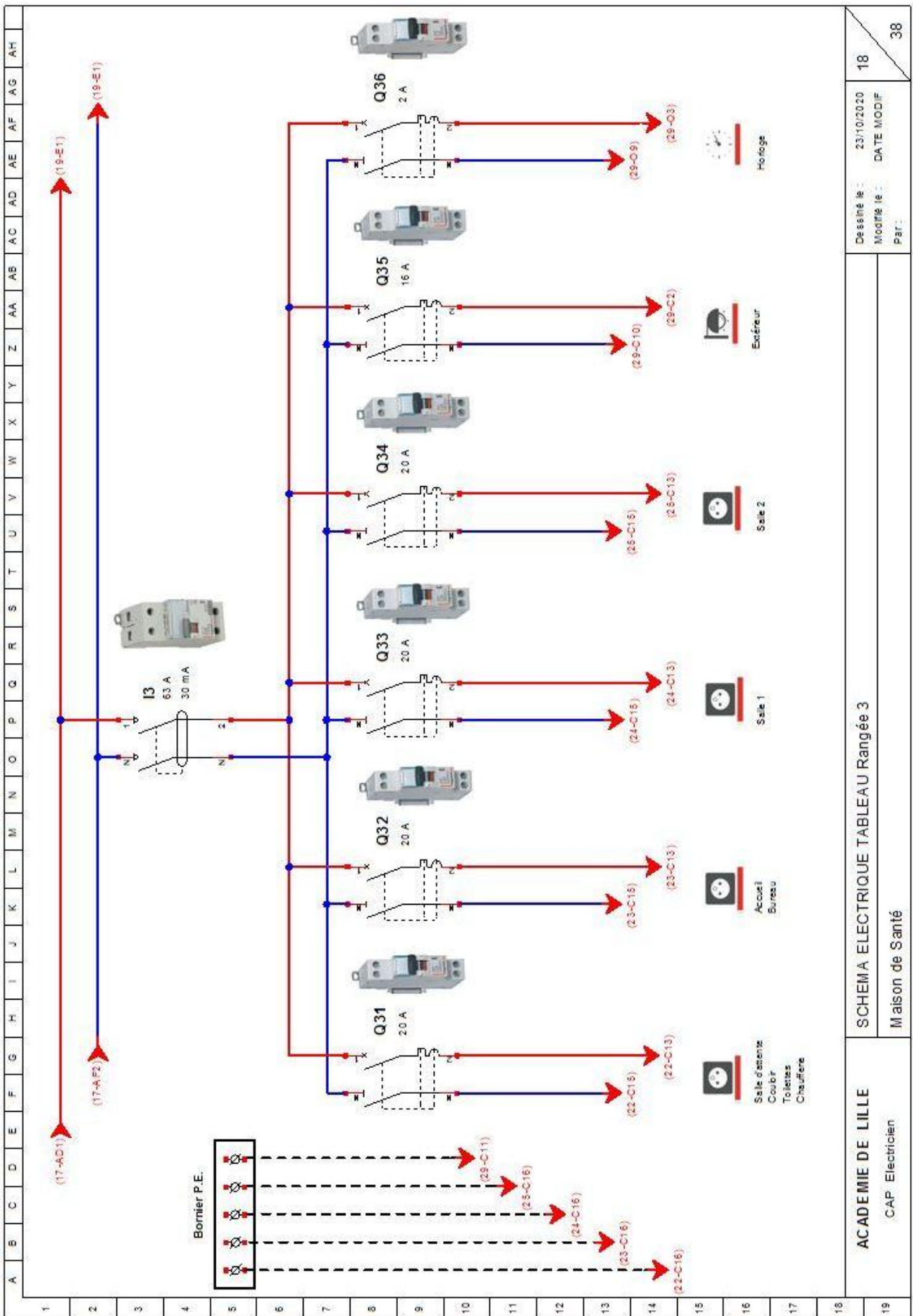
ACADEMIE DE LILLE CAP Electricien	SCHEMA PANNEAU DE CONTRÔLE Maison de Santé		Dessiné le : 23/10/2020	15
			Modifié le : DATE MODIF	
			Par :	38







A	B	C	D	E	F	G	H	I	J	K	L	M	N	O	P	Q	R	S	T	U	V	W	X	Y	Z	AA	AB	AC	AD	AE	AF	AG	AH		
(16-A-D1)																		(16-E1)																	
(16-A-F2)																		(16-G2)																	
I2 63 A 30 mA																		Q21 16 A																	
Q22 16 A																		Q23 16 A																	
Q24 16 A																		Q25 16 A																	
(25-C10)																		(25-C2)																	
(26-C10)																		(26-C2)																	
(27-C10)																		(27-C2)																	
(28-C10)																		(28-C2)																	
(29-C10)																		(29-C2)																	
Salle 2																		Salle 3																	
Salle 4 Salle 5																		Tolèmes Chauffage																	
Salle 3																		Salle 3																	
SCHEMA ELECTRIQUE TABLEAU Rangée 2																		17																	
Maison de Santé																		DATE MODIF																	
ACADEMIE DE LILLE																		par :																	
CAP Electricien																		38																	



SCHEMA ELECTRIQUE TABLEAU Rangée 3

Maison de Santé

ACADEMIE DE LILLE

CAP Electricien

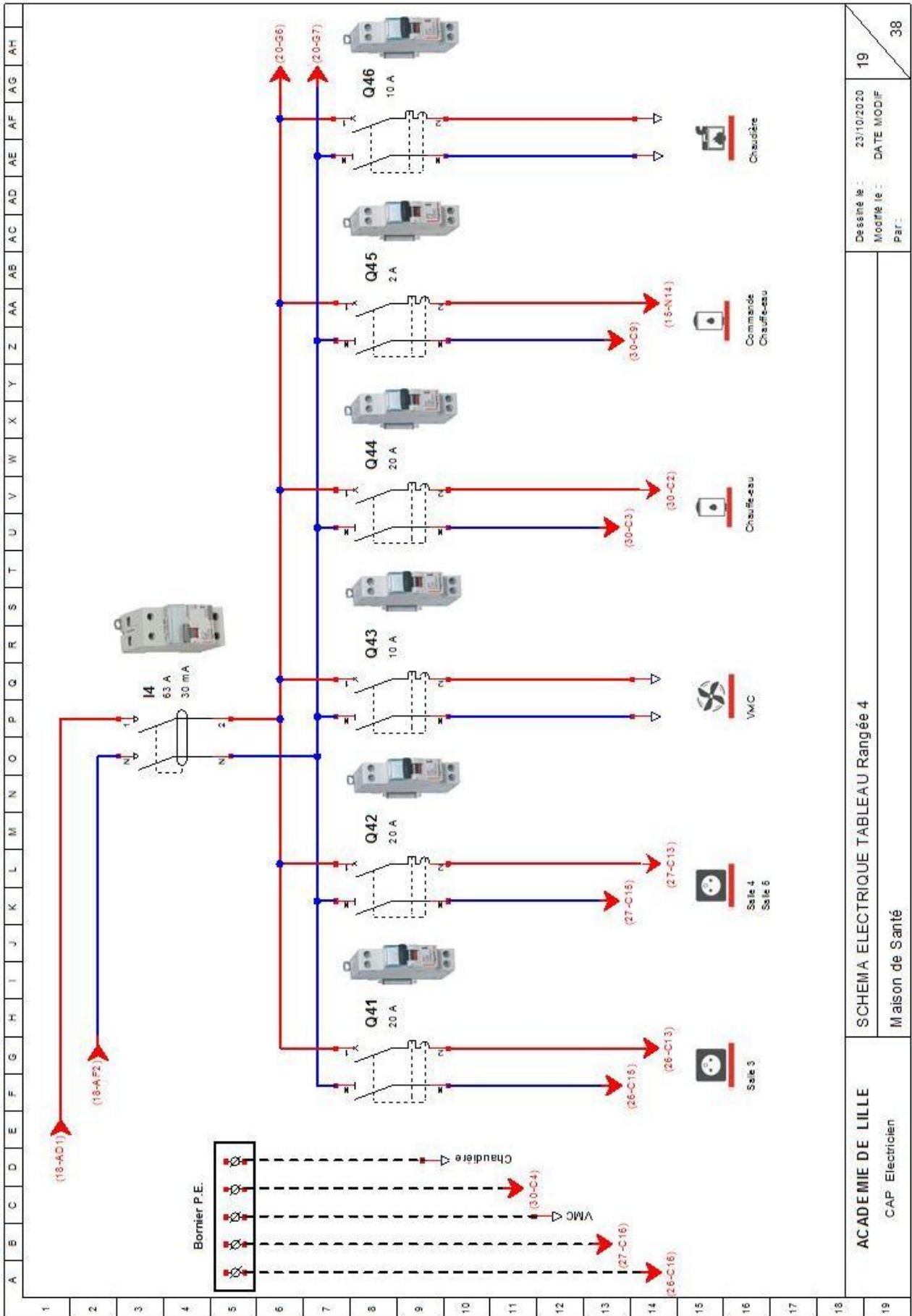
Dessiné le : 23/10/2020

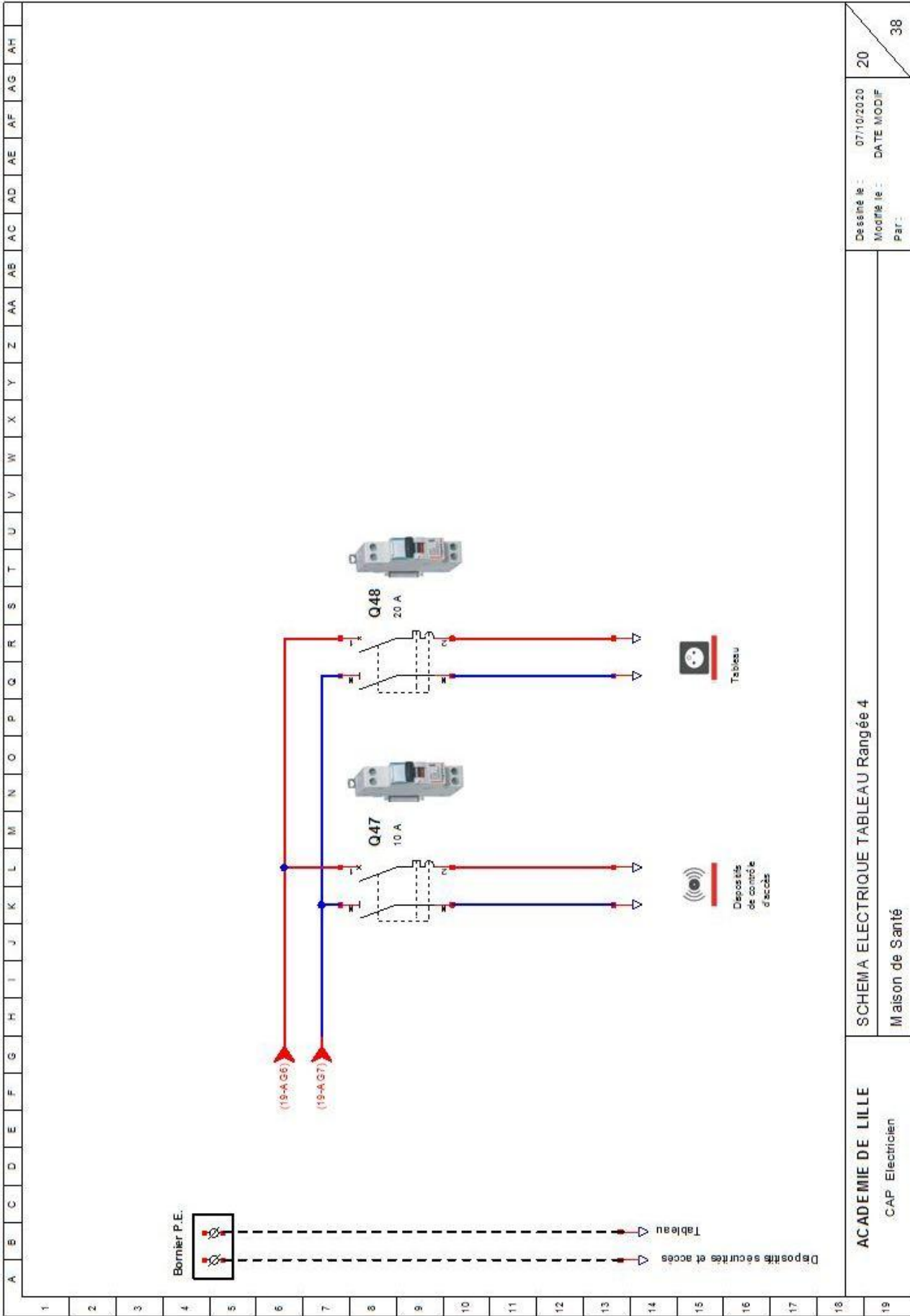
Modifié le : DATE MODIF

Par :

18

38

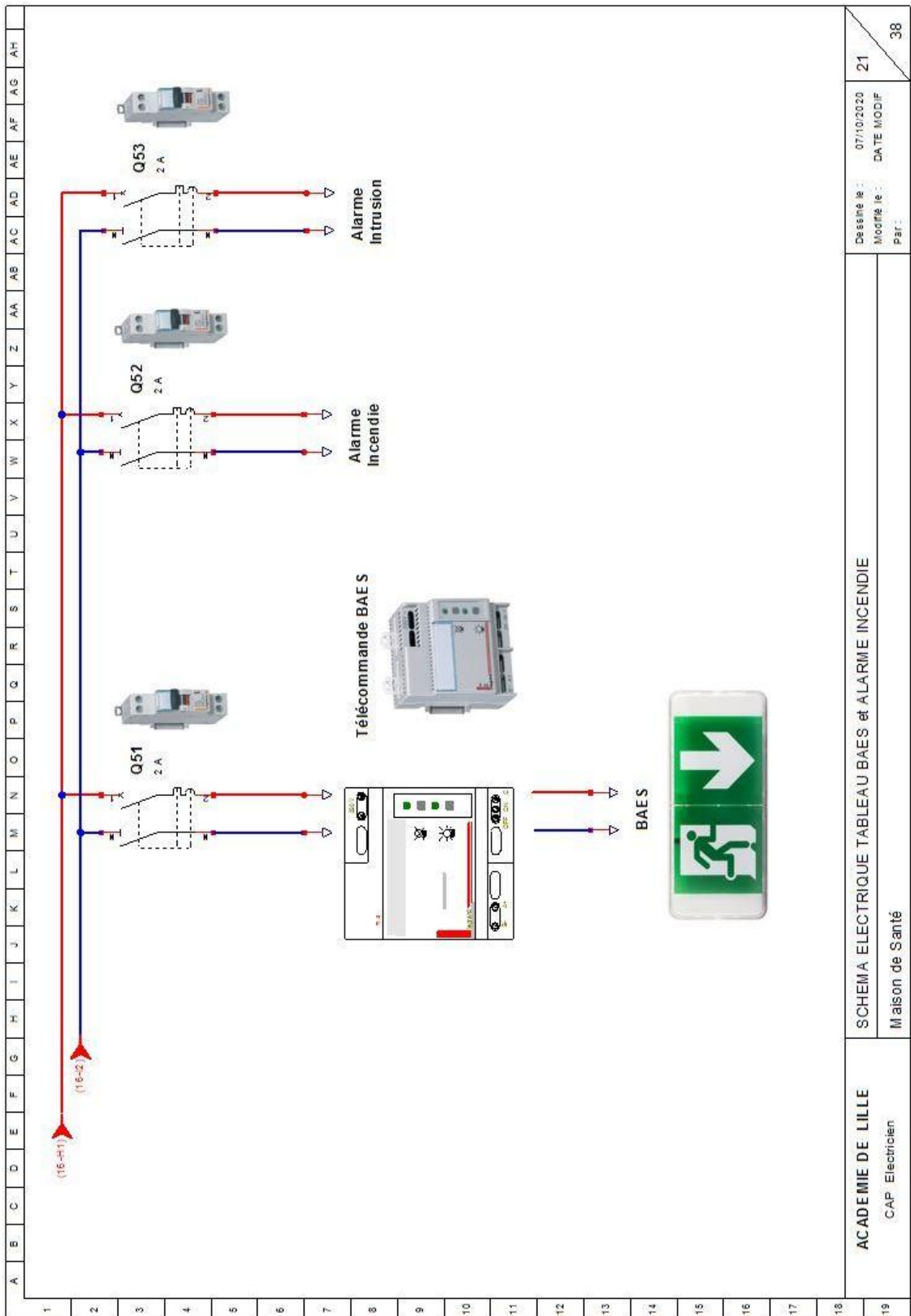




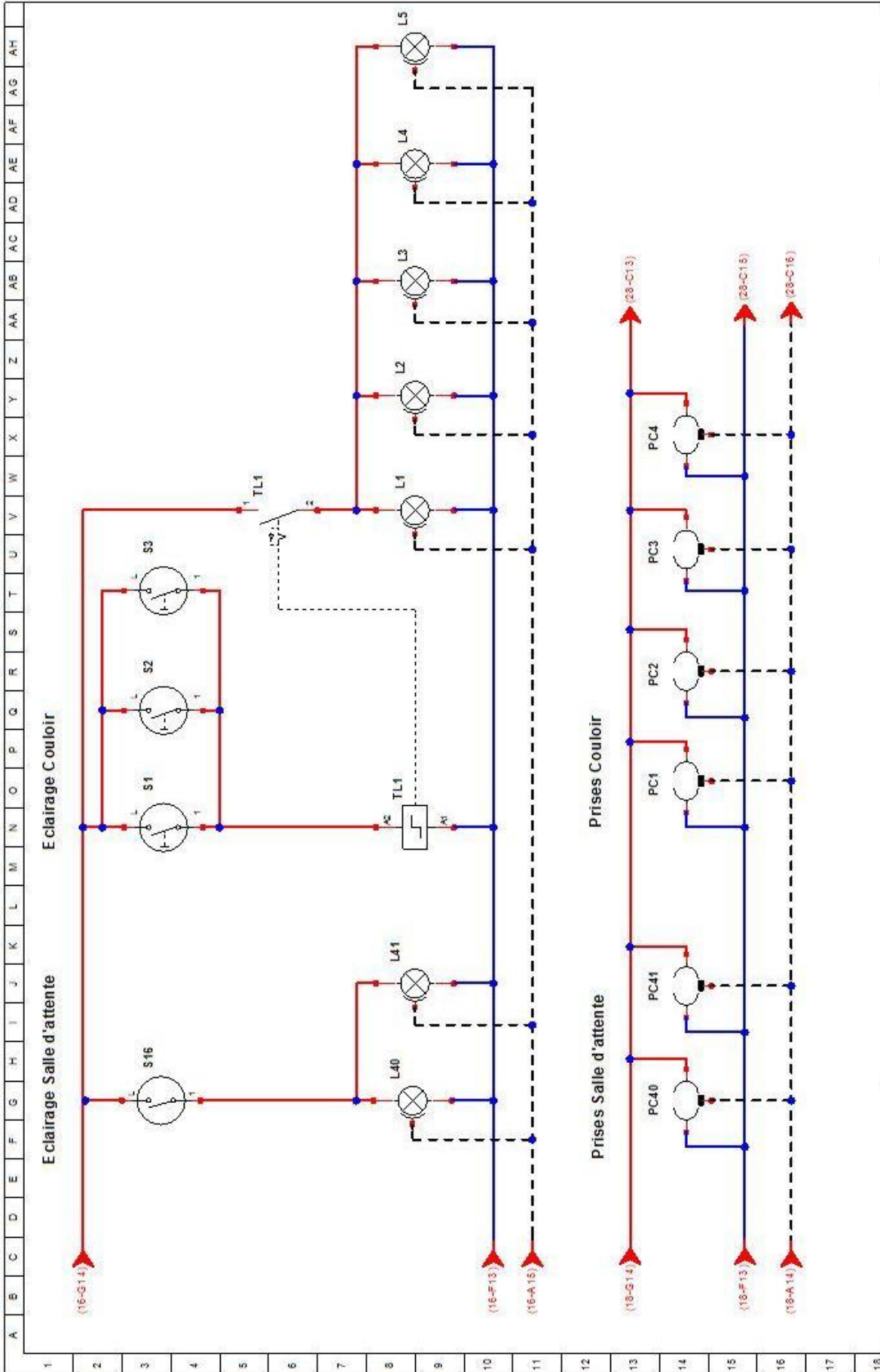
Dessiné le : 07/10/2020  
 Modifié le : DATE MODIF  
 Par :

SCHEMA ELECTRIQUE TABLEAU Rangée 4  
 Maison de Santé

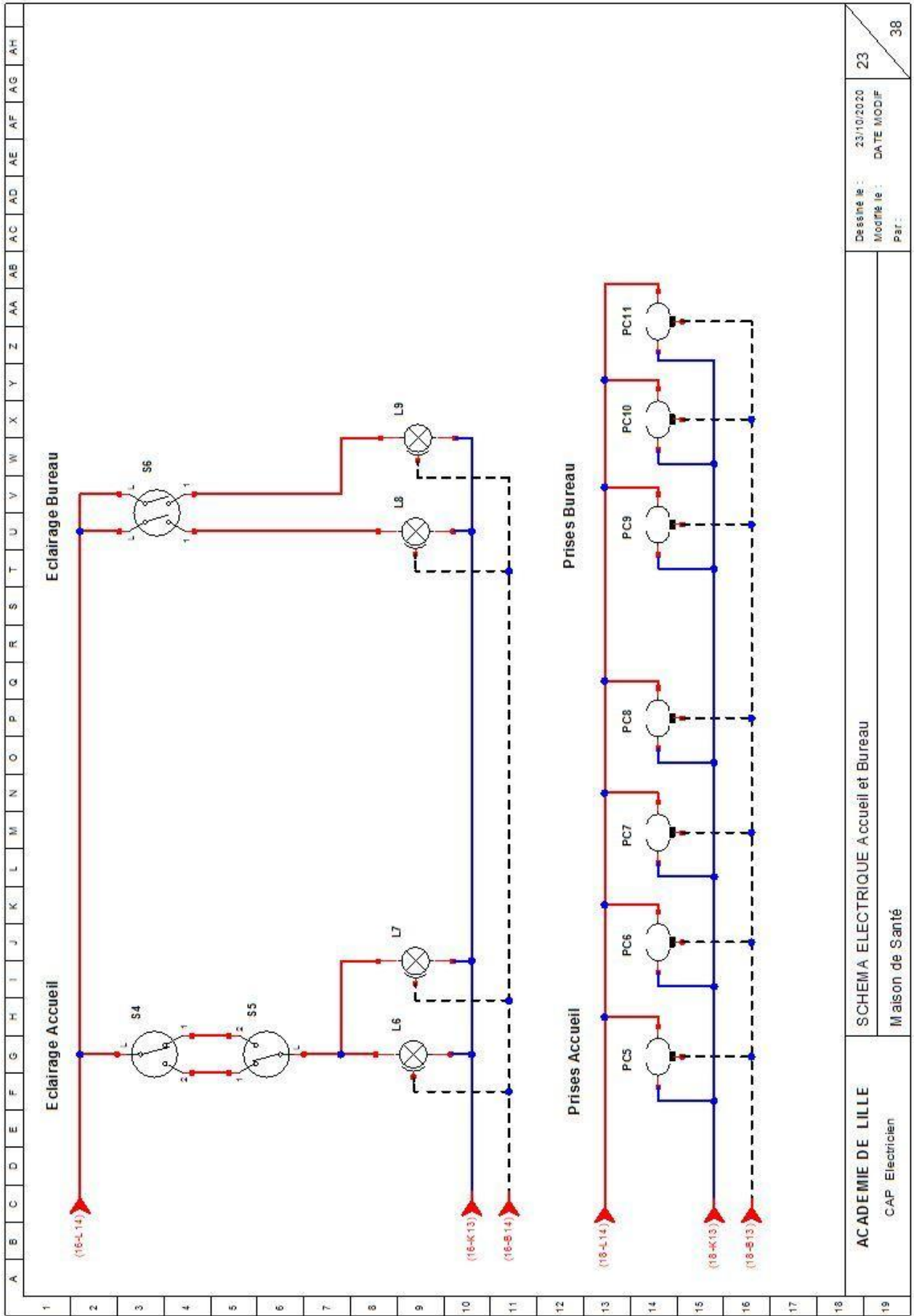
ACADEMIE DE LILLE  
 CAP Electricien



ACADEMIE DE LILLE CAP Electricien	SCHEMA ELECTRIQUE TABLEAU BAES et ALARME INCENDIE Maison de Santé		Dessiné le : 07/10/2020 Modifié le : DATE MODIF Par :	21
				38



ACADEMIE DE LILLE CAP Electricien	SCHEMA ELECTRIQUE Salle d'attente et Couloir Maison de Santé		Dessiné le : 23/10/2020	22
			Modifié le : DATE MODIF	
			Par :	38



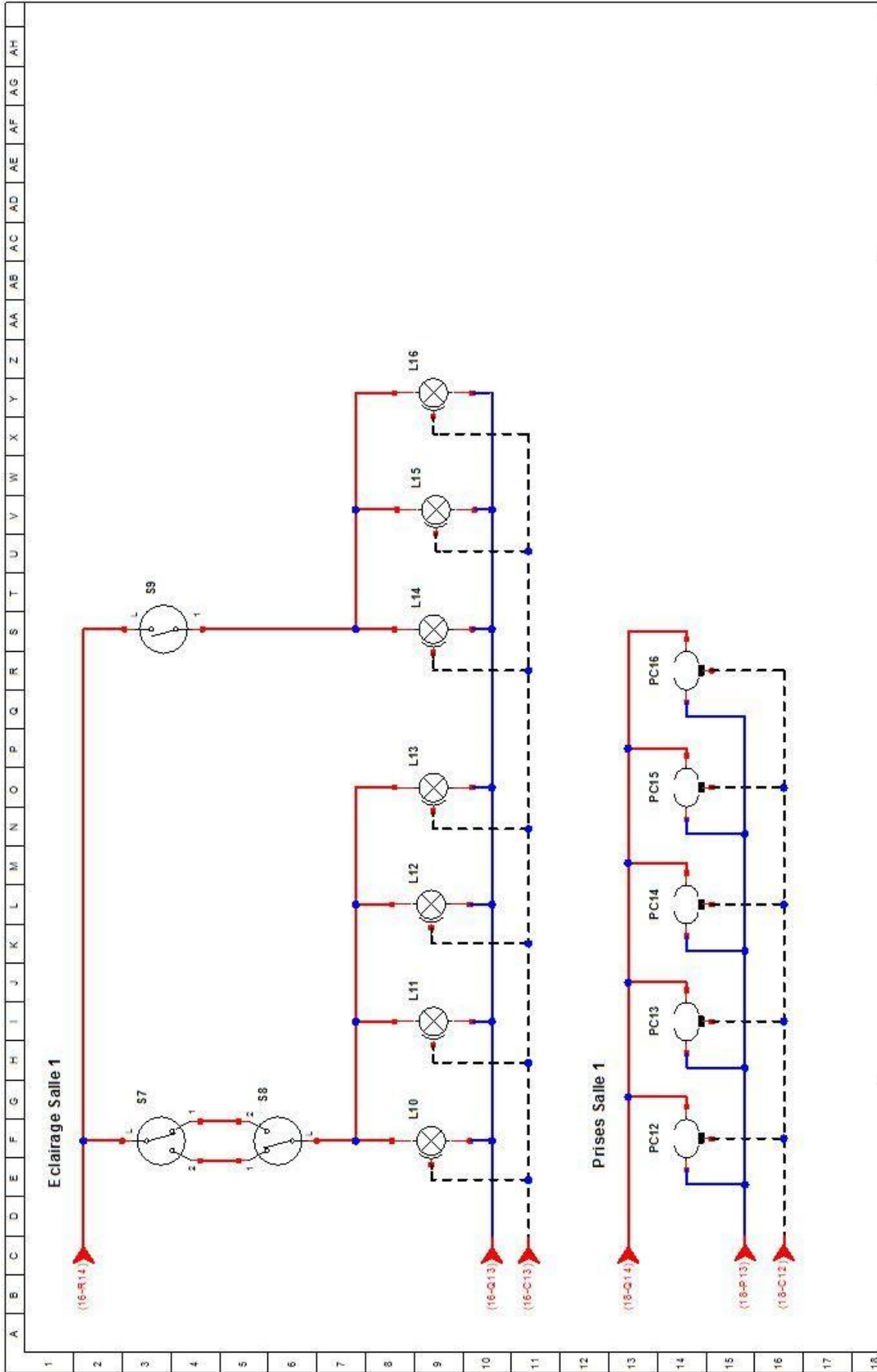
SCHEMA ELECTRIQUE Accueil et Bureau  
Maison de Santé

ACADEMIE DE LILLE  
CAP Electricien

Deessiné le : 23/10/2020  
Modifié le : DATE MODIF  
Par :

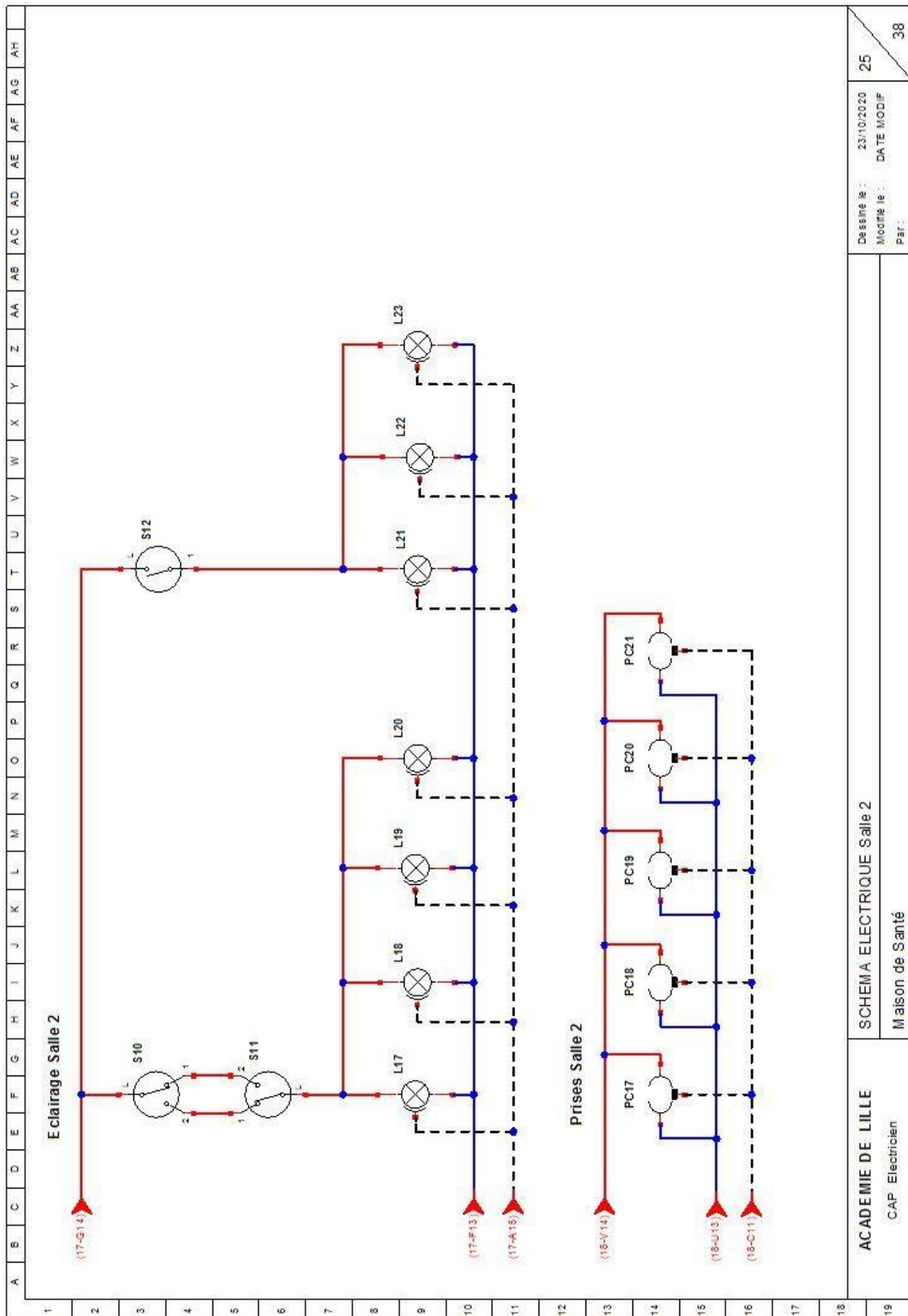
23

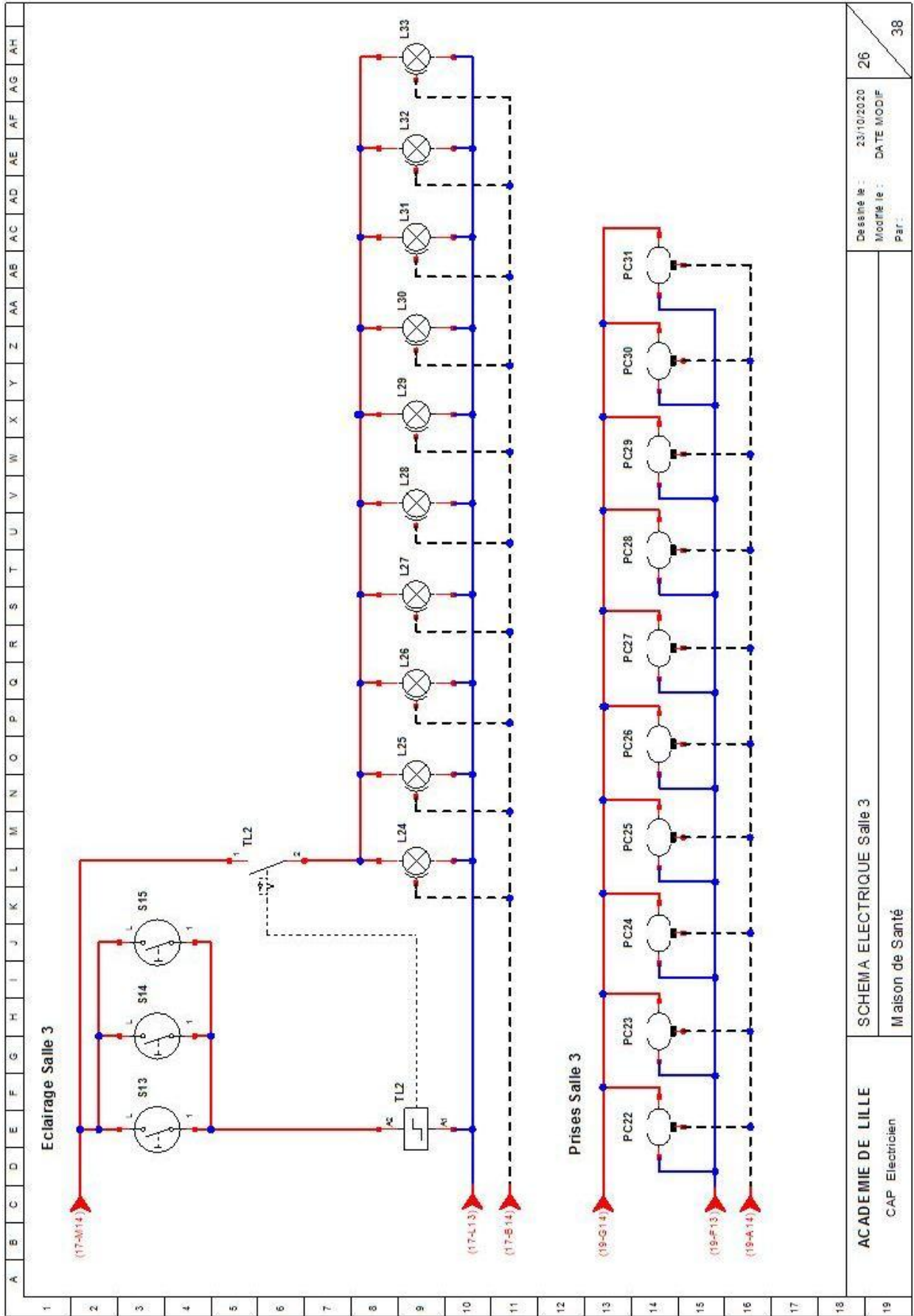
38



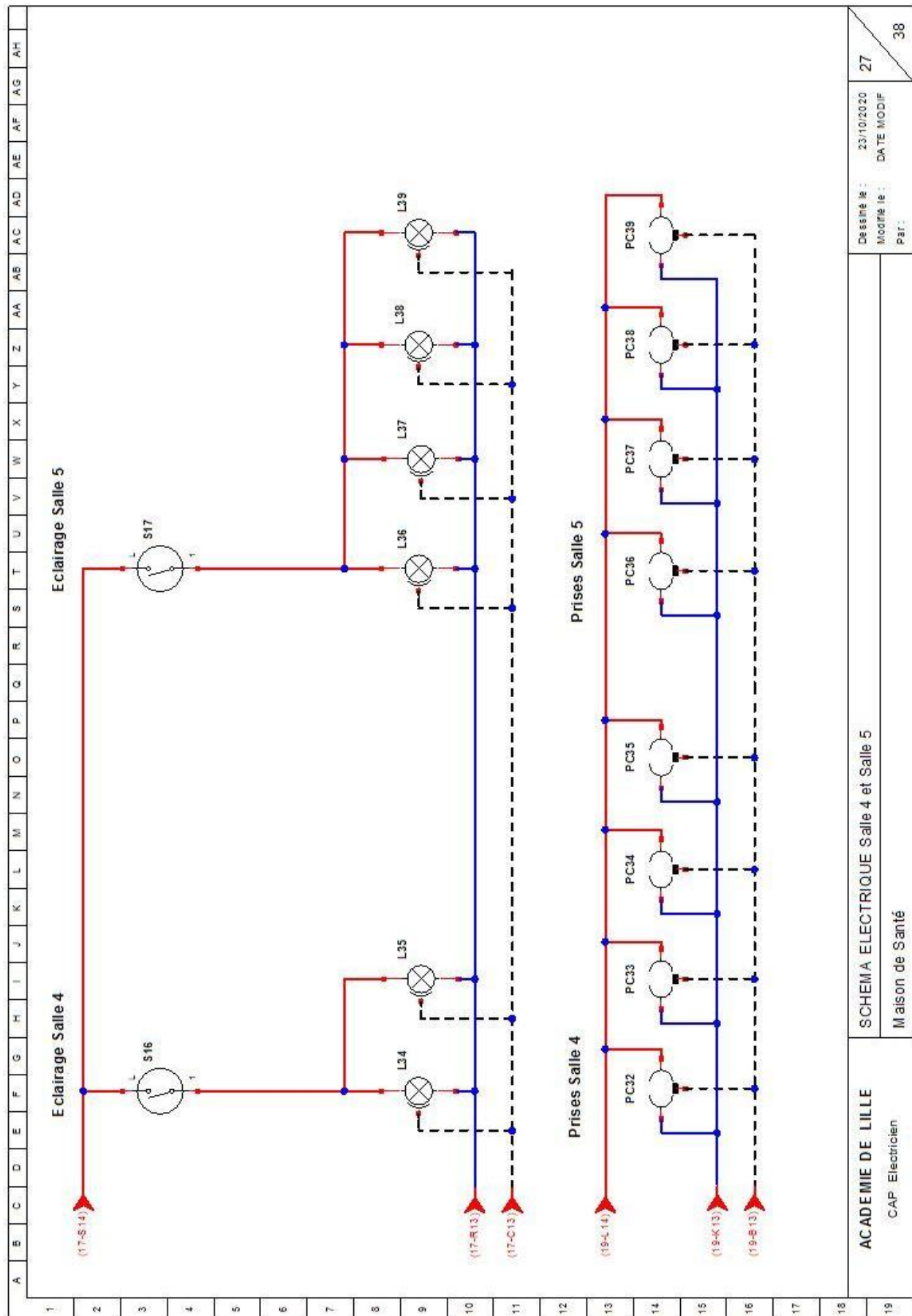
A	B	C	D	E	F	G	H	I	J	K	L	M	N	O	P	Q	R	S	T	U	V	W	X	Y	Z	AA	AB	AC	AD	AE	AF	AG	AH	Dessiné le : 23/10/2020	24
																																		Modifié le : DATE MODIF	38
ACADEMIE DE LILLE																												SCHEMA ELECTRIQUE Salle 1							
CAP Electricien																												Maison de Santé							



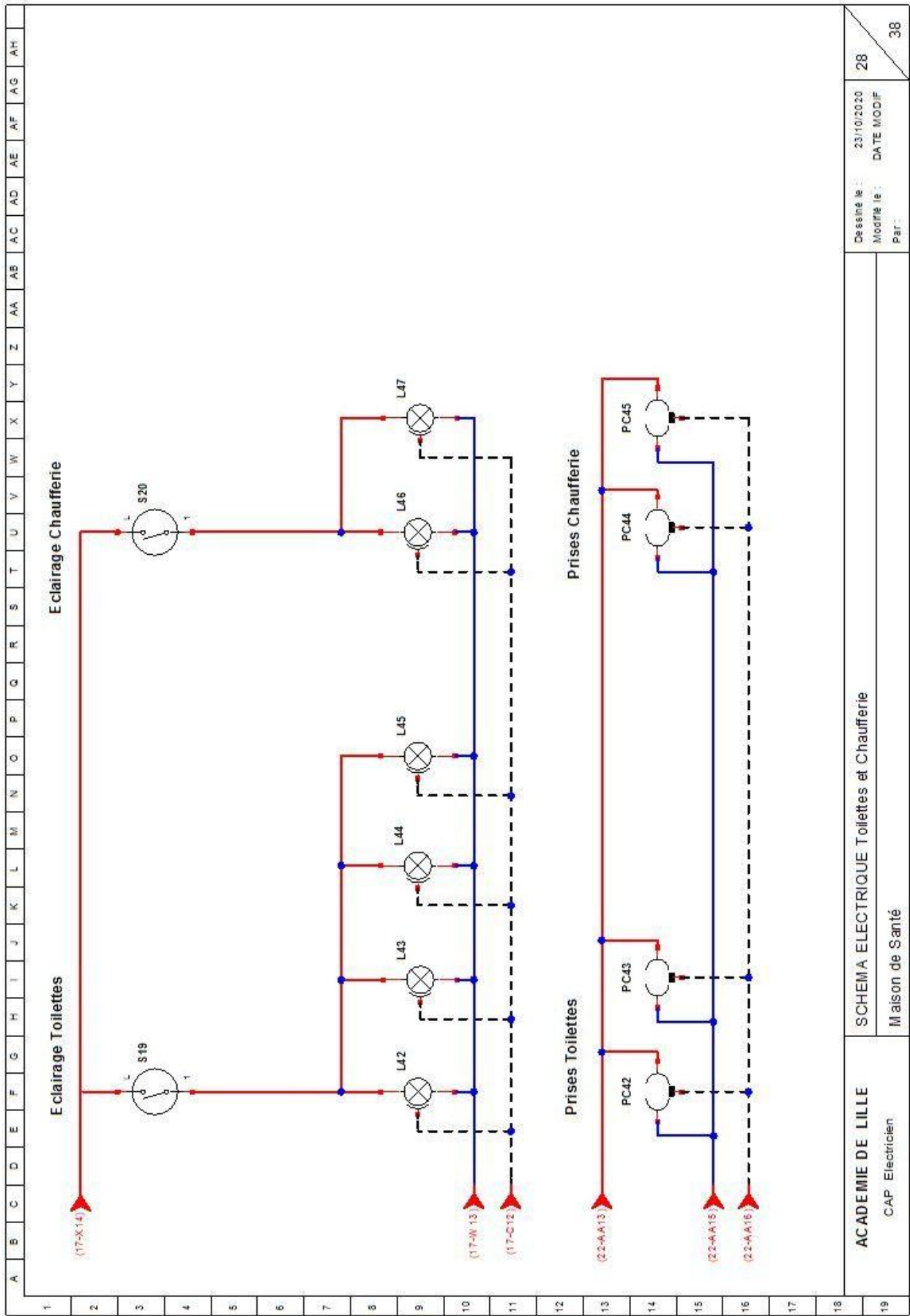


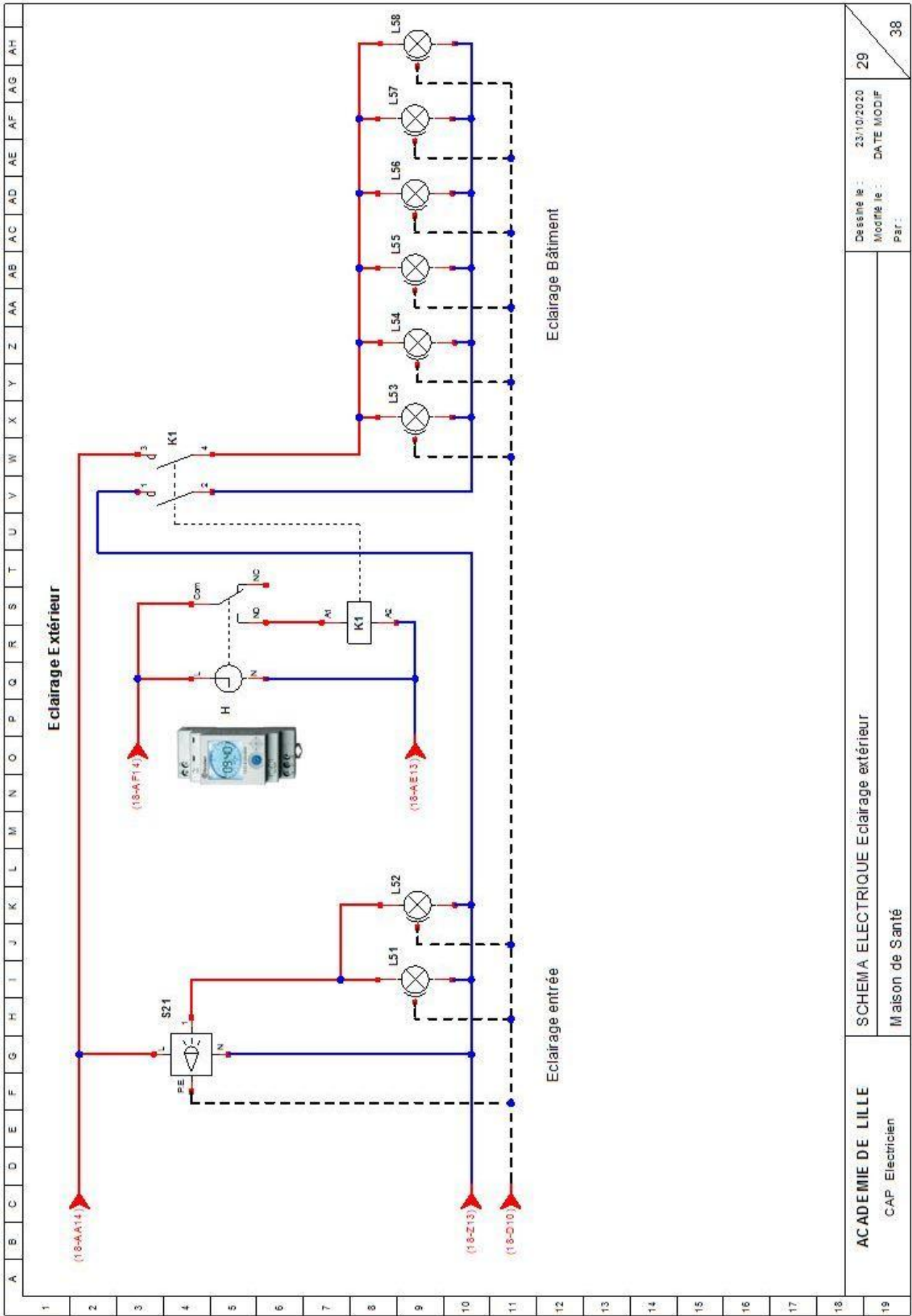


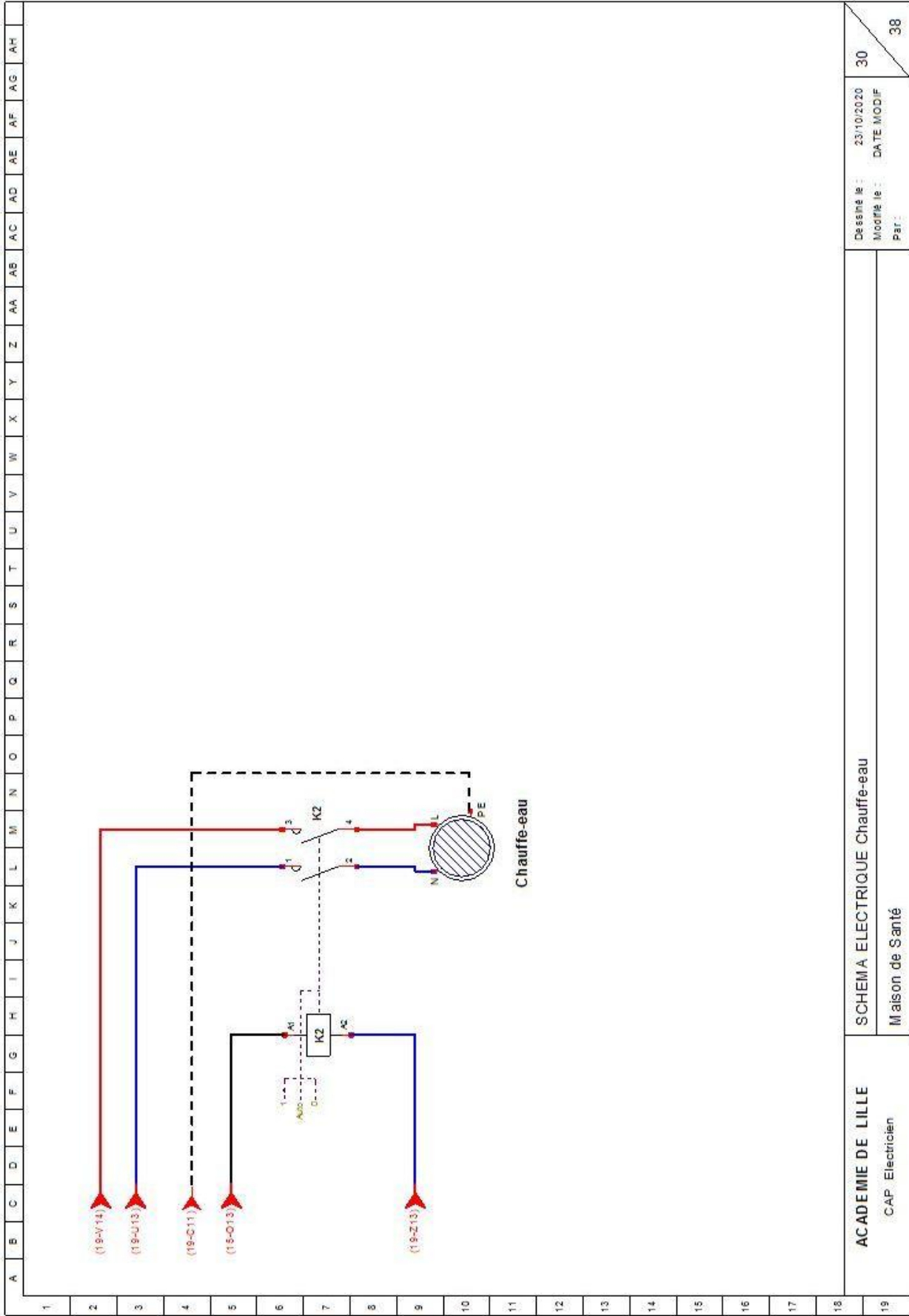
<b>ACADEMIE DE LILLE</b> CAP Electricien	SCHEMA ELECTRIQUE Salle 3 Maison de Santé
Dessiné le : 23/10/2020 Modifié le : Par :	26 DATE MODIF 38



<b>ACADEMIE DE LILLE</b> CAP Electricien	SCHEMA ELECTRIQUE Salle 4 et Salle 5 Maison de Santé
Dessiné le : 23/10/2020 Modifié le : Par :	DATE MODIF 27 38



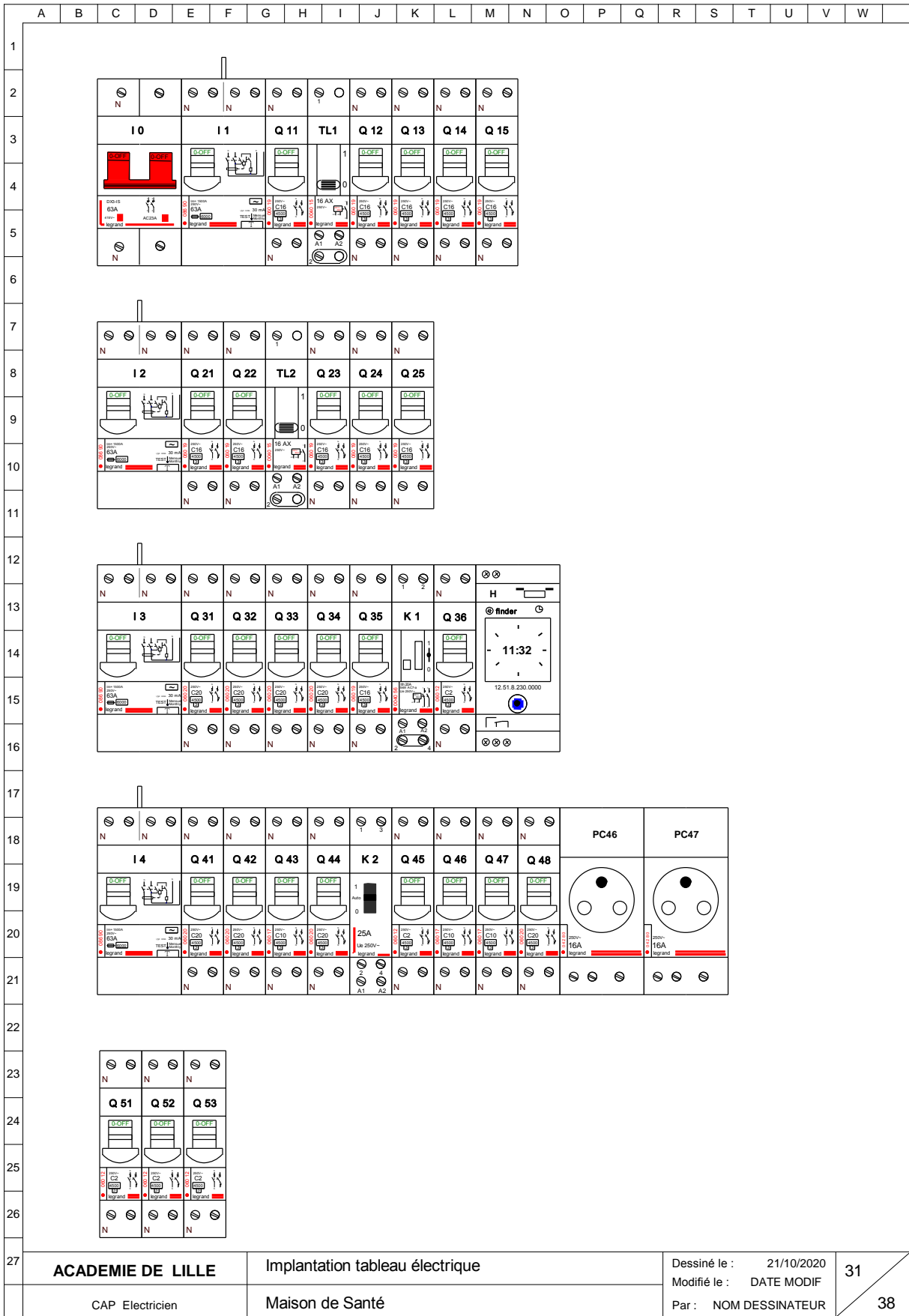


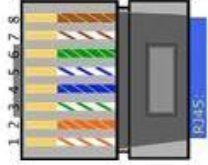


Dessiné le : 23/10/2020  
 Modifié le : DATE MODIF  
 Par :  
 30

**SCHEMA ELECTRIQUE Chauffe-eau**  
 Maison de Santé

**ACADEMIE DE LILLE**  
 CAP Electricien



1	A	B	C	D	E	F	G	H	I	J	K	L	M	N	O	P	Q	R	S	T	U	V	W	X	Y	Z	AA	AB	AC	AD	AE	AF	AG	AH																																														
2																																																																																
3																																																																																
4																																																																																
5																																																																																
6																																																																																
7																																																																																
8																																																																																
9																																																																																
10																																																																																
11																																																																																
12																																																																																
13																																																																																
14																																																																																
15																																																																																
16																																																																																
17																																																																																
18																																																																																
19	<p style="text-align: center;"><b>Prises RJ45</b></p> <table border="1"> <thead> <tr> <th>Nbre</th> <th>Repère</th> </tr> </thead> <tbody> <tr> <td>1</td> <td>RJ45-1</td> </tr> <tr> <td>2</td> <td>RJ45-2 ; RJ45-3</td> </tr> <tr> <td>2</td> <td>RJ45-4 ; RJ45-5</td> </tr> <tr> <td>2</td> <td>RJ45-6 ; RJ45-7</td> </tr> <tr> <td>2</td> <td>RJ45-8 ; RJ45-9</td> </tr> <tr> <td>2</td> <td>RJ45-10 ; RJ45-11</td> </tr> <tr> <td>4</td> <td>RJ45-12 ; RJ45-13 ; RJ45-14 ; RJ45-15</td> </tr> <tr> <td>2</td> <td>RJ45-16 ; RJ45-17</td> </tr> <tr> <td>1</td> <td>RJ45-18</td> </tr> </tbody> </table>												Nbre	Repère	1	RJ45-1	2	RJ45-2 ; RJ45-3	2	RJ45-4 ; RJ45-5	2	RJ45-6 ; RJ45-7	2	RJ45-8 ; RJ45-9	2	RJ45-10 ; RJ45-11	4	RJ45-12 ; RJ45-13 ; RJ45-14 ; RJ45-15	2	RJ45-16 ; RJ45-17	1	RJ45-18																	<p style="text-align: center;"><b>T568B</b></p> <table border="1"> <thead> <tr> <th>N° Broche</th> <th>N° Paire</th> <th>Couleur</th> </tr> </thead> <tbody> <tr> <td>1</td> <td>1</td> <td>Blanc-orange</td> </tr> <tr> <td>2</td> <td>1</td> <td>Orange</td> </tr> <tr> <td>3</td> <td>2</td> <td>Blanc-vert</td> </tr> <tr> <td>4</td> <td>3</td> <td>Bleu</td> </tr> <tr> <td>5</td> <td>3</td> <td>Blanc-bleu</td> </tr> <tr> <td>6</td> <td>2</td> <td>Vert</td> </tr> <tr> <td>7</td> <td>4</td> <td>Blanc-brun</td> </tr> <tr> <td>8</td> <td>4</td> <td>Brun</td> </tr> </tbody> </table>					N° Broche	N° Paire	Couleur	1	1	Blanc-orange	2	1	Orange	3	2	Blanc-vert	4	3	Bleu	5	3	Blanc-bleu	6	2	Vert	7	4	Blanc-brun	8	4	Brun
Nbre	Repère																																																																															
1	RJ45-1																																																																															
2	RJ45-2 ; RJ45-3																																																																															
2	RJ45-4 ; RJ45-5																																																																															
2	RJ45-6 ; RJ45-7																																																																															
2	RJ45-8 ; RJ45-9																																																																															
2	RJ45-10 ; RJ45-11																																																																															
4	RJ45-12 ; RJ45-13 ; RJ45-14 ; RJ45-15																																																																															
2	RJ45-16 ; RJ45-17																																																																															
1	RJ45-18																																																																															
N° Broche	N° Paire	Couleur																																																																														
1	1	Blanc-orange																																																																														
2	1	Orange																																																																														
3	2	Blanc-vert																																																																														
4	3	Bleu																																																																														
5	3	Blanc-bleu																																																																														
6	2	Vert																																																																														
7	4	Blanc-brun																																																																														
8	4	Brun																																																																														
19	<p style="text-align: center;"><b>ACADEMIE DE LILLE</b> CAP Electricien</p>												<p style="text-align: center;">Réseau informatique Maison de Santé</p>																<p>Dessiné le : 23/10/2020 Modifié le : Par :</p>					<p style="text-align: center;">32</p>																																														



# Nomenclature matériel support pédagogique



- L'exercice ne concerne pas la totalité de l'installation, mais uniquement une partie.
- Le tableau de distribution est adapté à l'exercice.

## Matériel GTL, tableau de distribution et tableau de communication

Fabricant	Référence	Désignation	Quant.
indifférent		GTL	1
Legrand	4 012 14	Coffret Drivia 4 rangées 13 M	1
Legrand	4 013 34	Porte blanche Drivia 4 rangées 13 M	1
Legrand	4 049 26	Peigne pour 13 appareils 1P+N	6
Legrand	4 050 01	Peigne vertical VX <sup>3</sup> 63A 3 rangées entraxe 125mm	1
Legrand	4 049 03	Cordons de repiquage pour bornes à vis 10 mm <sup>2</sup>	1
Legrand	4 065 28	Interrupteurs-sectionneurs DX3-IS	1
Legrand	4 116 50	Inter diff DX <sup>3</sup> 2P 63A Type AC	3
Legrand	4 067 71	Disjoncteur DNX <sup>3</sup> 4500/6kA 1P+N C 2A	1
Legrand	4 067 74	Disjoncteur DNX <sup>3</sup> 4500/6kA 1P+N C 16A	3
Legrand	4 067 75	Disjoncteur DNX <sup>3</sup> 4500/6kA 1P+N C 20A	2
Legrand	4280	Prise de courant tableau 2P+T 10/16 A , 250 V	2
finder	12.51.8.230.0000	Horloge Type 12.51 (journalière/hebdomadaire)	1
Legrand	4 124 08	Télérupteur 1P ; 16A ; cde 230V	1
Legrand	4 125 58	Contacteur de puissance CX <sup>3</sup> ; 2P ; 25A ; cde 230V	
Legrand	4 132 48	Coffret Drivia basique 13 M équipé et pré-câblé 4 prises RJ45 + répartiteur TV 2 sorties	1
Legrand	4 013 31	Porte blanche Drivia 1 rangée 13 M	1
Legrand	4 130 03	Module de brassage RJ45	1

## Outils

Fabricant	Référence	Désignation	Quant.
Legrand	0 885 08	Scie cloche Ø80mm	1

## Lot électrique

Fabricant	Référence	Désignation	Quant.
Philips	531002	WelcomEye connect : Visiophone connecté	1
Extel	WECA 90301 R2	Gâche électrique 12 V DC ; 500 mA	1
Legrand	0 488 98	Détecteur de mouvement étanche	1
Legrand	0 800 21	Boîte encastrement simple EcoBatibox Ø67 P40	7
Legrand	0 800 22	Boîte encastrement 2 postes EcoBatibox Ø67 P40	1
Legrand	0 893 77	Boîte point de centre DCL Ecobatibox	2
Legrand	0 885 00	Boîte Modul'up Ø80 P50	3
Legrand	0 885 30	Spot Modul'up	3
Legrand	0 893 11	Boîte pavillonnaire Ecobatibox	1
Legrand	0 802 51	Support 2 modules Batibox	4
Legrand	0 802 52	Support 2x2 modules Batibox	1
Legrand	0 788 02L	Plaques pour 2 modules Mosaic	4
Legrand	0 788 04L	Plaques pour 2 x 2 modules Mosaic	1
Legrand	0 770 40	Bouton poussoir 2 modules	2
Legrand	0 770 11	Interrupteur va-et-vient 2 modules Mosaic	2
Legrand	0 771 11	Prise de courant 2P+T Mosaic	1
Legrand	0 765 65	Prise RJ45 catégorie 6 Mosaic	1

Visiophone WelcomeEye Connect de Philips.

Visiophone compose d'un poste de réponse intérieur avec écran tactile et d'une platine extérieure avec interphone et camera permettant de voir et communiquer avec le visiteur qui a sonné.

Fonctions : sonnerie, vidéo, interphone, commandes gâche et automatisme.

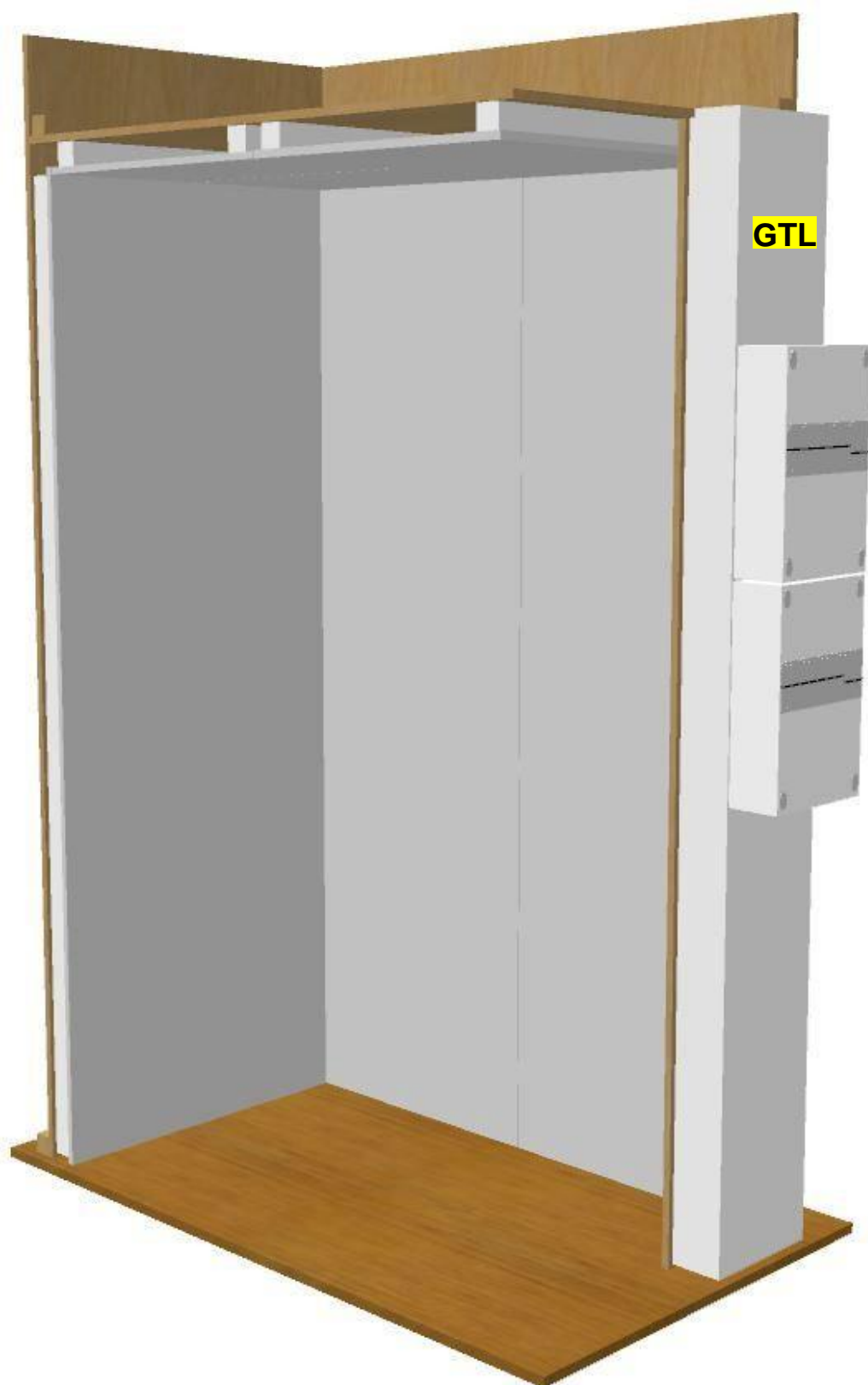
Application pour smartphone : Philips WelcomeEye

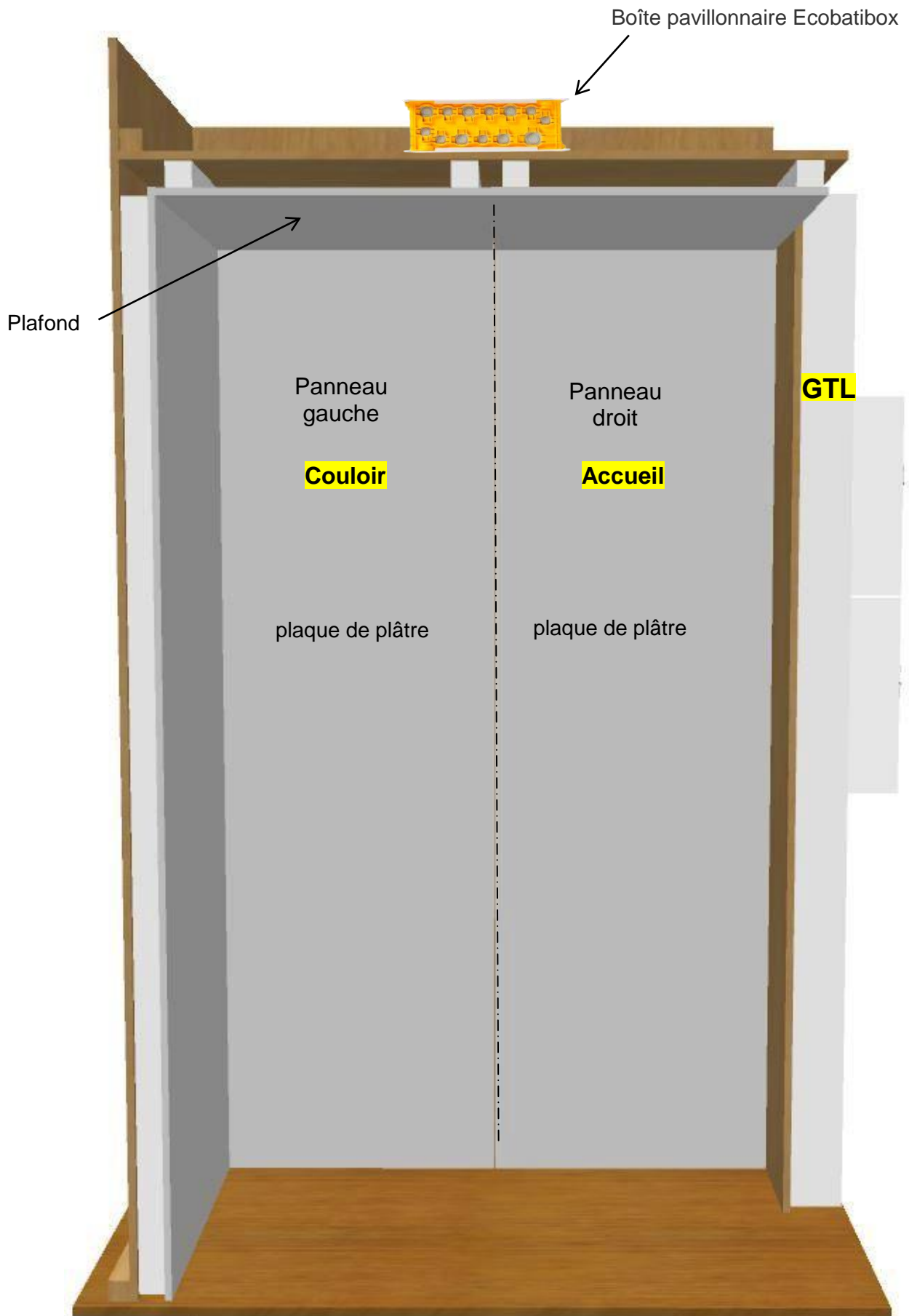
## Consommable

Fabricant	Référence	Désignation	Quant.
indifférent		Conducteurs 1,5mm <sup>2</sup> (H05 V-U) bleu	50m
indifférent		Conducteurs 1,5mm <sup>2</sup> (H05 V-U) rouge	50m
indifférent		Conducteurs 1,5mm <sup>2</sup> (H05 V-U) vert/jaune	50m
indifférent		Conducteurs 1,5mm <sup>2</sup> (H05 V-U) noir	50m
indifférent		Conducteurs 1,5mm <sup>2</sup> (H05 V-U) orange	50m
indifférent		Conducteurs 1,5mm <sup>2</sup> (H05 V-U) violet	50m
indifférent		Conducteurs 2,5mm <sup>2</sup> (H05 V-U) bleu	50m
indifférent		Conducteurs 2,5mm <sup>2</sup> (H05 V-U) rouge	50m
indifférent		Conducteurs 2,5mm <sup>2</sup> (H05 V-U) vert/jaune	50m
indifférent		Câble RJ45 Cat 6	5m
indifférent		Câble H03VVH2-F 2x0,75	6m
indifférent		Connecteur à levier type wago (2,3,4 et 5 entrées)	50
indifférent		Conduit ICTA Ø16	50m
indifférent		Conduit ICTA Ø20	15m
indifférent		Conduit ICTA Ø 20 Verte pour courant faible	6m
indifférent		Cosse fourche pré-isolée à sertir (ZFPVC-0,5-1,5-M4)	2

Fabricant	Référence	Désignation	Quant.
Legrand	52077	Embout XL air'métic de gaine Ø16 mm	
Legrand	52078	Embout XL air'métic de gaine Ø20 mm	

## Support pédagogique







Extérieur

Panneau bois