

Altivar 12

Variateurs de vitesse pour
moteurs asynchrones

Guide d'exploitation

05/2010



Sommaire

Informations importantes	4
Avant de commencer	5
Structure de la documentation	7
Les étapes de la mise en œuvre (consultez également le Guide de démarrage rapide)	8
Mise en service - Recommandations préalables	9
Calibres des variateurs	10
Encombres et masses	11
Montage	12
Câblage	15
Bornier puissance	19
Bornier contrôle	22
Liste de contrôle	28
Configuration d'usine	29
Fonctions de base	30
Programmation	31
Structure des tableaux des paramètres	34
Table de compatibilité des fonctions	35
Mode Référence rEF	36
Mode de surveillance MOn	37
Mode de configuration ConF	43
Mode Configuration - MyMenu	44
Mode Configuration - Menu complet (FULL)	46
Maintenance	85
Migration ATV11 - ATV12	86
Diagnostics et dépannage	93
Notes d'application	99
Protection recommandée du circuit de dérivation	105
Arborescence de l'organisation	106
Index des paramètres	107



Économies d'énergie

La régulation du processus de contrôle de la vitesse permet des économies d'énergie substantielles, en particulier dans le cas d'applications de pompage et de ventilation.

Certaines fonctions de l'ATV12 permettent en outre d'augmenter ces économies : Type cde moteur **C E E** page [57](#), Temps petite vit. **L L 5** page [89](#) et Affect. retour PID **P I F** page [72](#).

Informations importantes

AVIS

Lisez attentivement ces instructions et examinez le matériel pour vous familiariser avec l'appareil avant de tenter de l'installer, de le faire fonctionner ou d'assurer son entretien. Les messages spéciaux suivants que vous trouverez dans cette documentation ou sur l'appareil ont pour but de vous mettre en garde contre des risques potentiels ou d'attirer votre attention sur des informations qui clarifient ou simplifient une procédure.



L'ajout de ce symbole à une étiquette de sécurité « Danger » ou « Avertissement » signale la présence d'un risque électrique, qui entraînera des blessures corporelles si les instructions ne sont pas respectées.



Ceci est le symbole d'une alerte de sécurité. Il vous met en garde contre les risques potentiels de blessure. Respectez tous les messages de sécurité qui suivent ce symbole pour éviter tout risque de blessure ou de mort.

DANGER

L'indication **DANGER** signale une situation dangereuse imminente qui, si elle n'est pas évitée, **entraînera** la mort ou des blessures graves.

AVERTISSEMENT

AVERTISSEMENT signale une situation potentiellement dangereuse qui, si elle n'est pas évitée, **peut entraîner** la mort, des blessures graves ou des dommages matériels.

ATTENTION

ATTENTION signale une situation potentiellement dangereuse qui, si elle n'est pas évitée, **peut entraîner** des blessures ou des dommages matériels.

ATTENTION

La mention **ATTENTION**, quand elle n'est pas associée au symbole d'une alerte de sécurité, signale une situation potentiellement dangereuse qui, si elle n'est pas évitée, **peut provoquer** des dommages matériels.

REMARQUE IMPORTANTE

Le terme « variateur » tel qu'il est utilisé dans ce guide désigne la partie « contrôleur » du variateur de vitesse réglable selon la définition qu'en donne la NEC.

L'installation, l'utilisation, la réparation et la maintenance des équipements électriques doivent être assurées par du personnel qualifié uniquement. Schneider Electric décline toute responsabilité quant aux conséquences de l'utilisation de ce produit.

© 2009 Schneider Electric. Tous droits réservés.

Avant de commencer

Vous devez lire et comprendre ces instructions avant de suivre toute procédure relative à ce variateur.

DANGER

RISQUE D'ÉLECTROCUTION, D'EXPLOSION OU D'ARC ÉLECTRIQUE

- Vous devez lire et comprendre ce guide avant d'installer ou de faire fonctionner le variateur Altivar 12. L'installation, les réglages, les réparations et la maintenance doivent être réalisés par du personnel qualifié.
- L'utilisateur est tenu de s'assurer de la conformité avec toutes les exigences des réglementations internationales et nationales concernant la mise à la terre de tous les équipements.
- Plusieurs pièces de ce variateur, notamment les circuits imprimés, fonctionnent à la tension réseau. NE LES TOUCHEZ PAS. Utilisez uniquement des outils isolés électriquement.
- Ne touchez PAS les composants non blindés ou les connexions des vis du bornier lorsqu'une tension est présente.
- NE mettez PAS en court-circuit les bornes PA/+ et PC/- ou les condensateurs du bus DC.
- Avant de réparer le variateur :
 - Déconnectez toute alimentation, y compris l'alimentation contrôle externe, pouvant être présente.
 - Placez une étiquette « NE PAS ALLUMER » sur tous les points de coupure.
 - Assurez-vous que tous les points de coupure restent en position ouverte.
 - Attendez 15 minutes pour permettre aux condensateurs du bus DC de se décharger.
 - Mesurez la tension du bus DC entre les bornes PA/+ et PC/- pour vérifier que la tension est inférieure à 42 Vdc.
 - Si les condensateurs de bus DC ne se déchargent pas complètement, contactez votre représentant local Schneider Electric. Ne réparez pas et ne faites pas fonctionner le variateur.
- Installez et fermez tous les couvercles avant de mettre le variateur sous tension.

Le non-respect de ces instructions entraînera la mort ou des blessures graves.

DANGER

FONCTIONNEMENT IMPRÉVU DE L'APPAREIL

- Vous devez lire et comprendre ce guide avant d'installer ou de faire fonctionner le variateur Altivar 12.
- Toute modification apportée à la configuration des paramètres doit être effectuée par du personnel qualifié.

Le non-respect de ces instructions entraînera la mort ou des blessures graves.

AVERTISSEMENT

VARIATEUR ENDOMMAGÉ

N'installez pas et ne faites pas fonctionner un variateur ou accessoire de variateur s'il semble être endommagé.

Le non-respect de ces instructions peut provoquer la mort, des blessures graves ou des dommages matériels.

Avant de commencer

AVERTISSEMENT

PERTE DE CONTRÔLE

- Le concepteur de tout schéma de câblage doit
 - tenir compte des modes de défaillances potentielles des canaux de commande et, pour certaines fonctions de contrôle critiques,
 - prévoir un moyen d'atteindre un état sécurisé durant et après la défaillance d'un canal.

L'arrêt d'urgence et l'arrêt en cas de sur-course constituent des exemples de fonctions de contrôle critiques.

- Des canaux de commande distincts ou redondants doivent être prévus pour les fonctions de contrôle critiques.
- Les canaux de commande du système peuvent inclure des liaisons effectuées par la communication. Il est nécessaire de tenir compte des conséquences des retards de transmission inattendus ou des défaillances d'une liaison.^a

Le non-respect de ces instructions peut provoquer la mort, des blessures graves ou des dommages matériels.

a. Pour plus d'informations, reportez-vous aux documents NEMA ICS 1,1 (nouvelle édition), « Safety Guidelines for the Application, Installation, and Maintenance of Solid State Control » et NEMA ICS 7.1 (nouvelle édition), « Safety Standards for Construction and Guide for Selection, Installation and Operation of Adjustable-Speed Drive Systems ».

ATTENTION

TENSION SECTEUR INCOMPATIBLE

Avant de mettre le variateur sous tension et de le configurer, assurez-vous que la tension réseau est compatible avec la plage de tension d'alimentation spécifiée sur la plaque signalétique du variateur. Une tension incompatible risque d'endommager le variateur.

Le non-respect de ces instructions peut provoquer des blessures ou des dommages matériels.

Utilisation de moteurs en parallèle

Réglez le [Type cde moteur](#) **C E E** page **57** sur **S E d**.

ATTENTION

RISQUE D'ENDOMMAGER LE MOTEUR

La protection thermique du moteur n'est plus fournie par le variateur. Prévoyez un dispositif indépendant de protection thermique sur chaque moteur.

Le non-respect de ces instructions peut provoquer des dommages matériels

Structure de la documentation

Les documents techniques suivants concernant l'Altivar 12 sont disponibles sur le site Web de Schneider Electric (www.schneider-electric.com), ainsi que sur le DVD-ROM (référence : VW3A8200).

Guide d'exploitation

Ce guide décrit l'installation, la mise en service, le fonctionnement et la programmation du variateur.

Guide simplifié

Ce guide est une version simplifiée du guide d'exploitation. Il est fourni avec le variateur.

Guide de démarrage rapide

Le guide de démarrage rapide décrit le câblage et la configuration du variateur afin de démarrer rapidement et simplement le moteur pour des applications simples. Ce document est fourni avec le variateur.

Guide de communication Modbus

Ce guide décrit l'assemblage, la connexion au bus ou au réseau, la signalisation, les diagnostics et la configuration des paramètres de communication par l'afficheur à 7 segments.

Il présente également les services de communication du protocole Modbus.

Ce guide inclut toutes les adresses Modbus. Il explique le mode de fonctionnement spécifique à la communication (graphe d'état).

Guide ATV12P

Ce guide décrit les fonctions spécifiques des variateurs ATV12P.

Evolutions du logiciel

Depuis le début de sa commercialisation l'Altivar ATV 12 a bénéficié de fonctionnalités supplémentaires. La version du logiciel V1.1 devient V1.2. Cette documentation est relative à la version V1.2.

La version du logiciel figure sur l'étiquette signalétique collée sur le flanc du variateur.

Evolution de la version V1.2 par rapport à V1.1

- Nouveaux paramètres :
 - Offset seuil sommeil **S L E**. Voir page [75](#).
 - Seuil de supervision du retour du régulateur PID **L P I**. Voir page [76](#).
 - Temporisation de la fonction supervision du retour PI **t P I**. Voir page [76](#).
 - Hystérésis détection fréquence maxi **RPD**. Voir page [76](#).
 - Supervision du retour PI **PI I**. Voir page [76](#).
 - Vitesse de repli **L F F**. Voir page [76](#).
 - Temporisation avant redémarrage automatique pour le défaut surcharge **F t D**. Voir page [77](#).
 - Temporisation avant redémarrage automatique pour le défaut sous-charge **F t U**. Voir page [78](#).
 - Sélection du mode de fonctionnement **ndE**. Voir page [78](#).
 - Fréquence de mise en service de la pompe auxiliaire **F D n**. Voir page [78](#).
 - Temporisation avant la mise en service de la pompe auxiliaire **t D n**. Voir page [78](#).
 - Rampe pour l'atteinte de la vitesse nominale de la pompe auxiliaire **r D n**. Voir page [78](#).
 - Fréquence d'arrêt de la pompe auxiliaire **F D F**. Voir page [78](#).
 - Temporisation avant la demande d'arrêt de la pompe auxiliaire **t D F**. Voir page [79](#).
 - Rampe pour l'arrêt de la pompe auxiliaire **r D F**. Voir page [79](#).
 - Période pour la détection de débit nul **n F d**. Voir page [79](#).
 - Seuil d'activation de la détection de débit nul **F F d**. Voir page [79](#).
 - Offset détection de débit nul **L F d**. Voir page [79](#).
- Nouveau menu **Sous menu pompe P P P -**. Voir page [79](#). Pour les applications de pompage.
- Nouvelle commutation rapide de la configuration locale à la configuration à distance en utilisant les boutons intégrés. Voir page [34](#).

Les étapes de la mise en œuvre

(consultez également le Guide de démarrage rapide)

1. Réceptionnez et contrôlez le variateur

- Vérifiez que la référence imprimée sur l'étiquette est identique à celle figurant sur le bon de commande.
- Ouvrez l'emballage et vérifiez que l'Altivar n'a pas été endommagé pendant le transport.

2. Vérifiez la tension réseau

- Vérifiez que la tension réseau est compatible avec la plage de tension du variateur (page [11](#)).

3. Montez le variateur

- Fixez le variateur en respectant les instructions de ce document (page [13](#)).
- Installez toutes les options requises.

4. Câblez le variateur (page [20](#))

- Raccordez le moteur en vous assurant que son couplage correspond à la tension d'alimentation.
- Raccordez l'alimentation secteur, après vous être assuré qu'il est hors tension.
- Raccordez la partie contrôle.

5. Configurez le variateur (page [32](#))

- Mettez le variateur sous tension mais ne donnez pas d'ordre de marche.
- Définissez les paramètres du moteur (en mode de configuration) uniquement si la configuration du variateur en usine ne convient pas.
- Effectuez un auto-réglage.

6. Démarrez

Les étapes 2 à 4 doivent être effectuées **hors tension**.



Mise en service - Recommandations préalables

Avant la mise sous tension du variateur

⚠ DANGER

FONCTIONNEMENT IMPRÉVU DE L'APPAREIL

Assurez-vous que toutes les entrées logiques sont inactives afin d'éviter tout démarrage accidentel.

Le non-respect de ces instructions entraînera la mort ou des blessures graves.

Avant la configuration du variateur

⚠ DANGER

FONCTIONNEMENT IMPRÉVU DE L'APPAREIL

- Vous devez lire et comprendre ce guide avant d'installer ou de faire fonctionner le variateur Altivar 12.
- Toute modification apportée à la configuration des paramètres doit être effectuée par du personnel qualifié.
- Assurez-vous que toutes les entrées logiques sont inactives afin d'éviter tout démarrage accidentel lors de la modification de paramètres.

Le non-respect de ces instructions entraînera la mort ou des blessures graves.

Utilisation du variateur avec un moteur de taille différente

Le moteur peut avoir une puissance nominale autre que celle du variateur. Au cas où le moteur est de calibre inférieur, il n'y a pas de calcul spécifique.

Le courant du moteur doit être réglé sur **Courant therm. mot I_{LH}** de la page des paramètres **94**. Au cas où le moteur est de calibre supérieur, qui peut être jusqu'à 2 fois supérieur (exemple : utilisation d'un moteur de 4 kW (5,5 HP) sur un variateur de 2,2 kW (3 HP)), il est nécessaire de garantir que le courant du moteur et la puissance réelle du moteur ne dépassent pas la puissance nominale du variateur.

Contacteur de ligne

ATTENTION

RISQUE D'ENDOMMAGER LE VARIATEUR

- Ne faites pas fonctionner fréquemment le contacteur afin d'éviter le vieillissement prématuré des condensateurs du filtre.
- La coupure de l'alimentation doit être SUPÉRIEURE à 60 secondes.

Le non-respect de ces instructions peut endommager l'appareil.

Utilisation avec un moteur à plus faible puissance nominale ou sans moteur

- En Réglage usine, **Perte phase moteur DPL** page **94** est actif (**DPL** réglé sur **YES**). Pour contrôler le variateur dans un environnement de test ou de maintenance sans devoir opter pour un moteur ayant la même puissance que le variateur (cela est particulièrement utile pour les variateurs de puissance élevée), désactivez **Perte phase moteur DPL** (**DPL** réglé sur **NO**).
- Réglez le **Type cde moteur CEE** page **57** sur **SEd** dans le menu Commande moteur **drC-**.

ATTENTION

RISQUE D'ENDOMMAGER LE MOTEUR

La protection thermique du moteur n'est pas fournie par le variateur si le courant nominal du moteur est inférieur à 20 % du courant nominal du variateur. Prévoyez un dispositif indépendant de protection thermique.

Le non-respect de ces instructions peut endommager l'appareil.

Calibres des variateurs

Alimentation monophasée : 100...120 V 50/60 Hz

Pour les moteurs de 200/240 V triphasés

Moteur		Réseau (entrée)				Variateur (sortie)			Référence (2)	Taille (3)
		Courant de ligne maximum		Puissance apparente	Puissance dissipée à courant nominal (1)	Courant nominal In	Courant transitoire maxi. pour			
Puissance indiquée sur la plaque (1)		à 100 V	à 120 V						60 s	2 s
kW	HP	A	A	kVA	W	A	A	A		
0,18	0,25	6	5	1	18	1,4	2,1	2,3	ATV12H018F1	1C1
0,37	0,5	11,4	9,3	1,9	29	2,4	3,6	4	ATV12H037F1	1C1
0,75	1	18,9	15,7	3,3	48	4,2	6,3	6,9	ATV12H075F1	2C1

Alimentation monophasée : 200...240 V 50/60 Hz

Pour les moteurs de 200/240 V triphasés

Moteur		Réseau (entrée)				Variateur (sortie)			Référence (2)	Taille (3)
		Courant de ligne maximum		Puissance apparente	Puissance dissipée à courant nominal (1)	Courant nominal In	Courant transitoire maxi. pour			
Puissance indiquée sur la plaque (1)		à 200 V	à 240 V						60 s	2 s
kW	HP	A	A	kVA	W	A	A	A		
0,18	0,25	3,4	2,8	1,2	18	1,4	2,1	2,3	ATV12H018M2	1C2
0,37	0,5	5,9	4,9	2	27	2,4	3,6	4	ATV12H037M2	1C2
0,55	0,75	8	6,7	2,8	34	3,5	5,3	5,8	ATV12H055M2	1C2
0,75	1	10,2	8,5	3,5	44	4,2	6,3	6,9	ATV12H075M2	1C2
1,5	2	17,8	14,9	6,2	72	7,5	11,2	12,4	ATV12HU15M2	2C2
2,2	3	24	20,2	8,4	93	10	15	16,5	ATV12HU22M2	2C2

Tension d'alimentation triphasée : 200...240 V 50/60 Hz

Pour les moteurs de 200/240 V triphasée

Moteur		Réseau (entrée)				Variateur (sortie)			Référence (2)	Taille (3)
		Courant de ligne maximum		Puissance apparente	Puissance dissipée à courant nominal (1)	Courant nominal In	Courant transitoire maxi. pour			
Puissance indiquée sur la plaque (1)		à 200 V	à 240 V						60 s	2 s
kW	HP	A	A	kVA	W	A	A	A		
0,18	0,25	2	1,7	0,7	16	1,4	2,1	2,3	ATV12H018M3	1C3
0,37	0,5	3,6	3	1,2	24	2,4	3,6	4	ATV12H037M3	1C3
0,75	1	6,3	5,3	2,2	41	4,2	6,3	6,9	ATV12H075M3	1C3
1,5	2	11,1	9,3	3,9	73	7,5	11,2	12,4	ATV12HU15M3	2F3
2,2	3	14,9	12,5	5,2	85	10	15	16,5	ATV12HU22M3	2F3
3	4	19	15,9	6,6	94	12,2	18,3	20,1	ATV12HU30M3	3F3
4	5,5	23,8	19,9	8,3	128	16,7	25	27,6	ATV12HU40M3	3F3

(1) Ces puissances sont pour une fréquence de découpage de 4 kHz, en fonctionnement continu. La fréquence de découpage est réglable de 2 à 16 kHz.

Au-dessus de 4 kHz, le variateur réduit la fréquence de découpage en cas d'augmentation excessive de la température. L'augmentation de la température est détectée par une sonde située dans le module de puissance. Néanmoins, le déclassement doit être appliqué au courant nominal du variateur si un fonctionnement continu supérieur à 4 kHz est requis :

- déclassement de 10 % pour 8 kHz
- déclassement de 20 % pour 12 kHz
- déclassement de 30 % pour 16 kHz

(2) **Description de la référence**,

exemple : ATV12HU15M3

ATV12 : Altivar 12 ;

H : produit avec radiateur ;

U15 : puissance nominale du

moteur, voir le paramètre **n C U**

page 41;

M3 : tension nominale du moteur,

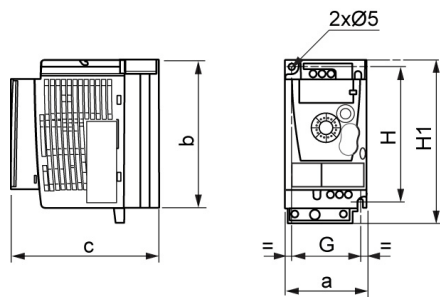
voir le paramètre **U C R L** page 41.

(3) Description de la taille

[2]	[F]	[3]
valeurs possibles	valeurs possibles	valeurs possibles
1 taille physique 1	F Plat	1 Monophasé 100 V
2 taille physique 2	C Compact	2 Monophasé 200 V
3 taille physique 3		3 Triphasé 200 V

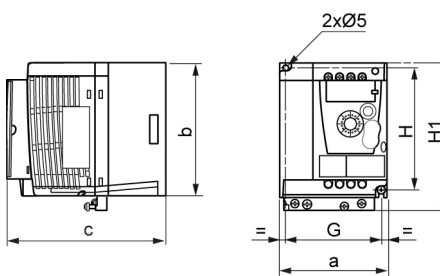
Encombrements et masses

ATV12H018F1, 018M2, 037F1, 037M2, 037M3, 018M2, 018M3, 055M2, 075M2



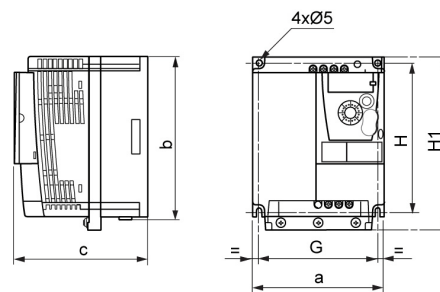
ATV12H	a mm (in.)	b mm (in.)	c mm (in.)	G mm (in.)	H mm (in.)	H1 mm (in.)	Ø mm (in.)	Pour vis	Masse kg (lb)
018F1 018M2 018M3	72 (2,83)	142 (5,59)	102,2 (4,02)	60 (2,36)	131 (5,16)	143 (5,63)	2 x 5 (2 x 0,20)	M4	0,7 (1,5)
037F1 037M2 037M3	72 (2,83)	130 (5,12)	121,2 (4,77)	60 (2,36)	120 (4,72)	143 (5,63)	2 x 5 (2 x 0,20)	M4	0,8 (1,8)
055M2 075M2 075M3	72 (2,83)	130 (5,12)	131,2 (5,17)	60 (2,36)	120 (4,72)	143 (5,63)	2 x 5 (2 x 0,20)	M4	0,8 (1,8)

ATV12H075F1, U15M2, U22M2, U15M3, U22M3



ATV12H	a mm (in.)	b mm (in.)	c mm (in.)	G mm (in.)	H mm (in.)	H1 mm (in.)	Ø mm (in.)	Pour vis	Masse kg (lb)
075F1	105 (4,13)	130 (5,12)	156,2 (6,15)	93 (3,66)	120 (4,72)	142 (5,59)	2 x 5 (2 x 0,20)	M4	1,3 (2,9)
U15M2 U22M2	105 (4,13)	130 (5,12)	156,2 (6,15)	93 (3,66)	120 (4,72)	142 (5,59)	2 x 5 (2 x 0,20)	M4	1,4 (3,1)
U15M3 U22M3	105 (4,13)	130 (5,12)	131,2 (5,17)	93 (3,66)	120 (4,72)	143 (5,63)	2 x 5 (2 x 0,20)	M4	1,2 (2,6)

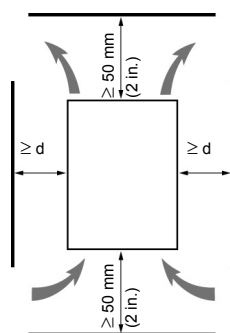
ATV12HU30M3, U40M3



ATV12H	a mm (in.)	b mm (in.)	c mm (in.)	G mm (in.)	H mm (in.)	H1 mm (in.)	Ø mm (in.)	Pour vis	Masse kg (lb)
U30M3 U40M3	140 (5,51)	170 (6,69)	141,2 (5,56)	126 (4,96)	159 (6,26)	184 (7,24)	4 x 5 (2 x 0,20)	M4	2,0 (4,4)

Montage

Conditions de montage et de température



Installez le variateur en position verticale, à $\pm 10^\circ$.

Ne le placez pas à proximité d'une source de chaleur.

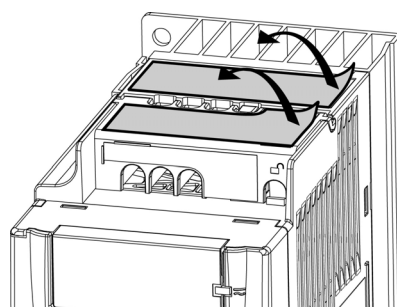
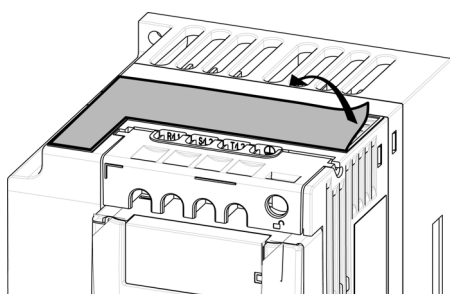
Laissez un espace libre suffisant afin d'assurer la circulation de l'air du bas vers le haut pour le refroidissement correct du radiateur.

Espace libre devant l'unité : 10 mm (0,4 in.) au minimum.

Nous vous conseillons de retirer le(s) cache(s) des orifices de ventilation situés sur le dessus du variateur, comme l'illustre la figure ci-dessous.

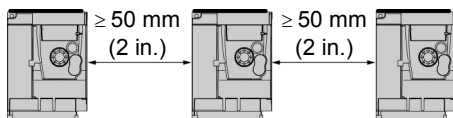
Il est recommandé d'installer le variateur sur une surface de dissipant thermiquement.

Retrait des caches des orifices de ventilation



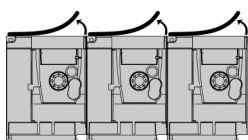
Types de montage

Montage A



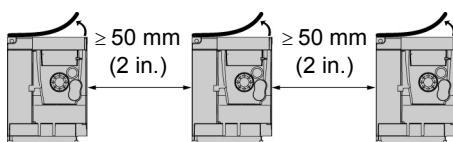
Espace libre ≥ 50 mm (2 in.) de chaque côté, avec le cache de l'orifice de ventilation en place. Le montage A convient pour un fonctionnement du variateur à une température de l'air ambiante inférieure ou égale à 50°C (122°F).

Montage B



Variateurs montés en côte à côte, le cache de l'orifice de ventilation doit être retiré (le degré de protection devient IP20).

Montage C



Espace libre ≥ 50 mm (2 in.) de chaque côté. Le cache de l'orifice de ventilation doit être retiré pour un fonctionnement avec une température de l'air ambiante supérieure à 50°C (122°F). Le degré de protection devient IP20.

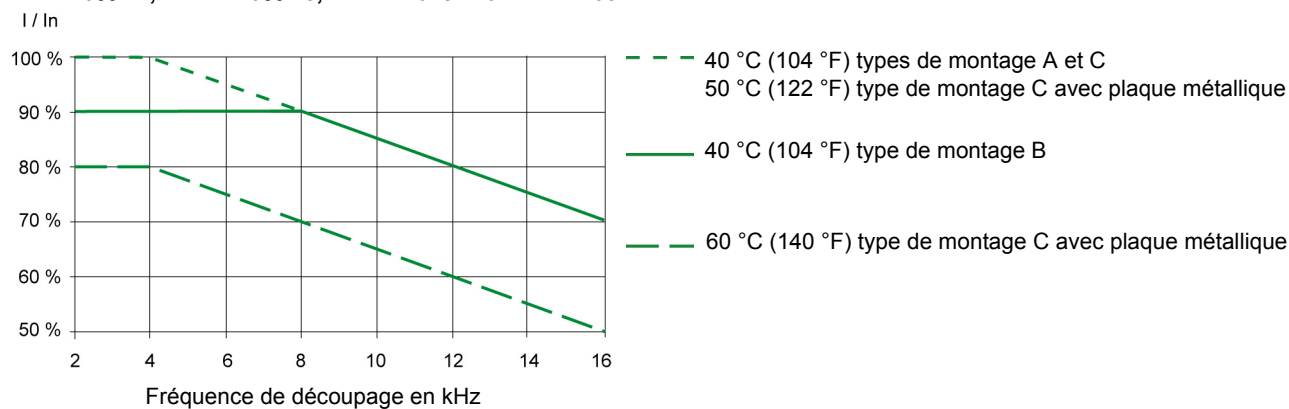
Avec ces types de montages, il est possible d'utiliser le variateur à une température ambiante de 50°C (122°F) et une fréquence de découpage de 4 kHz. Les variateurs sans ventilation doivent être déclassés.

Montage

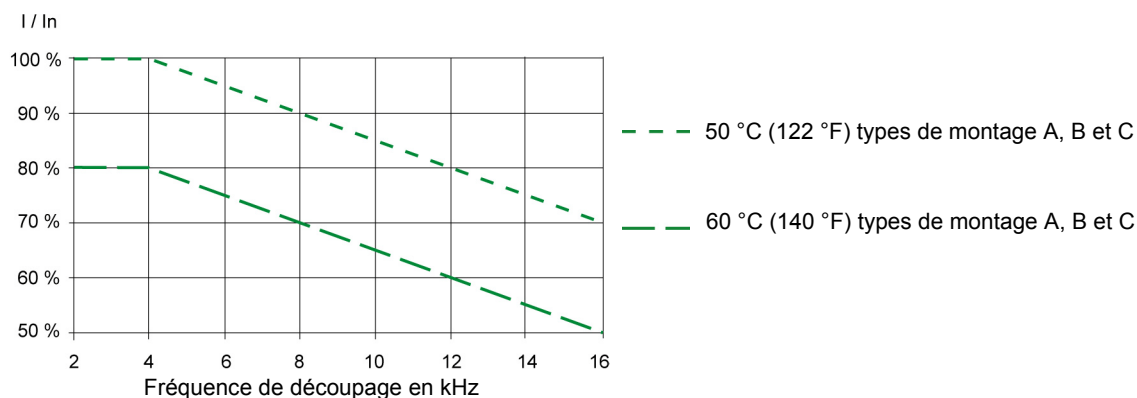
Courbes de déclassement

Courbes de déclassement du courant nominal du variateur (In) en fonction de la température, de la fréquence de découpage et du type de montage.

ATV12H0●●M2, ATV12H0●●M3, ATV12H018F1 à ATV12H037F1



ATV12HU●●M2, ATV12H075F1, ATV12HU15M3 à ATV12HU40M3



Pour des températures intermédiaires (par ex. 55 °C (131 °F)), interpolez entre deux courbes.

Procédure de mesure de la tension du bus

⚡ ⚠ DANGER

RISQUE D'ÉLECTROCUTION, D'EXPLOSION OU D'ARC ÉLECTRIQUE

Vous devez lire et comprendre les précautions indiquées dans le paragraphe « Avant de commencer » page 5 avant de réaliser cette procédure.

Le non-respect de ces instructions entraînera la mort ou des blessures graves.

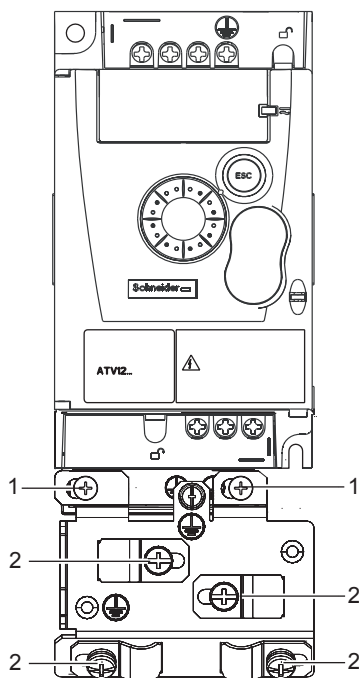
Montage

Installation des plaques CEM

Plaque de montage CEM : taille 1 VW3A9523, taille 2 VW3A9524 ou taille 3 VW3A9525 à commander séparément

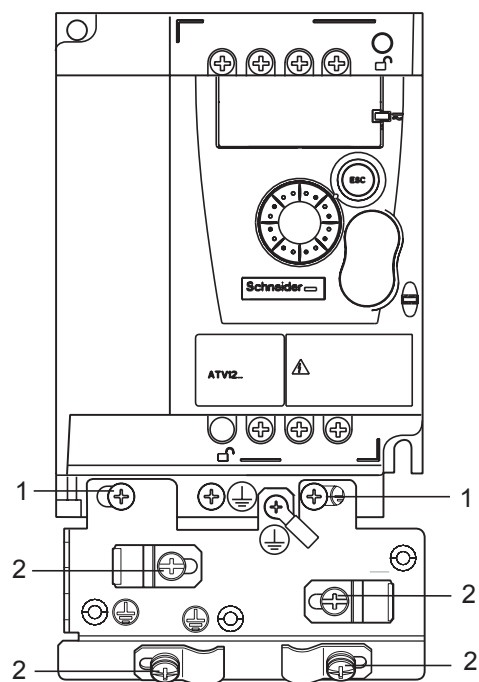
Fixez la plaque de montage CEM sur les trous de l'ATV12 à l'aide des 2 vis fournies, comme le montrent les schémas ci-dessous.

Taille 1, référence de plaque VW3A9523 :
ATV12H018F1, ATV12H037F1, ATV12P037F1,
ATV12H018M2, ATV12●0●●M2, ATV12●0●●M3

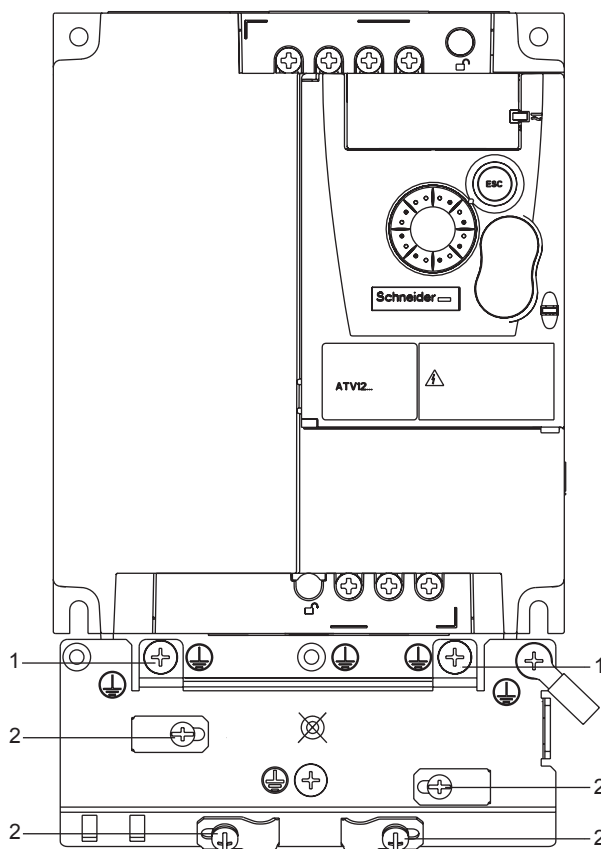


1. 2 vis de montage
2. 4 vis M4 pour fixer les serre-câbles CEM

Taille 2, référence de plaque VW3A9524 :
ATV12H075F1, ATV12HU●●M2, ATV12●U15M3,
ATV12●U22M3



Taille 3, référence de plaque VW3A9525:
ATV12●U30M3 et ATV12●U40M3



Recommandations

Maintenez les câbles d'alimentation à distance des circuits de contrôle acheminant des signaux de faible niveau (détecteurs, automates, appareils de mesure, appareils vidéo, téléphones). Si possible, croisez les câbles de contrôle et d'alimentation avec un angle de 90°.

Alimentation et protection des circuits

Respectez les recommandations en matière de taille de câbles définies par les normes et codes locaux.

Avant de câbler les bornier puissance, connectez la borne de terre aux vis de masse situées sous les bornes de sortie (voir Accès aux bornes du moteur en cas d'utilisation de cosses à oeil, page 21).

Le variateur doit être mis à la terre conformément aux normes de sécurité applicables. Les variateurs ATV12●●●M2 sont pourvus d'un filtre CEM interne et, de ce fait, le courant de fuite est supérieur à 3,5 mA.

Lorsque les normes de l'installation exigent une protection en amont au moyen d'un dispositif à courant différentiel résiduel, un disjoncteur de type A doit être utilisé pour les variateurs monophasés et de type B pour les variateurs triphasés. Choisissez un modèle adéquat incluant :

- un filtre de courant hautes fréquences ;
- une temporisation qui évite tout déclenchement causé par la charge de la capacité parasite lors de la mise sous tension. La temporisation n'est pas possible pour les dispositifs de 30 mA. Dans ce cas, choisissez des appareils protégés contre tout déclenchement accidentel, par exemple des DDR ayant une protection contre le courant de fuite de type SI.

Si l'installation comprend plusieurs variateurs, prévoyez un dispositif à courant différentiel résiduel par variateur.

Contrôle

En ce qui concerne les circuits de référence de commande et de vitesse, nous recommandons d'utiliser des câbles torsadés blindés au pas compris entre 25 et 50 mm (1 et 2 in.), en reliant le blindage à la terre comme indiqué page 26.

Longueur des câbles moteur

Si les câbles moteur ont une longueur supérieure à 50 m (164 pieds) pour les câbles blindés, et une longueur supérieure à 100 m (328 pieds) pour les câbles non blindés, utilisez des inductances de moteur.

Consultez le catalogue pour trouver les références des accessoires.

Mise à la terre de l'équipement

Mettez le variateur à la terre conformément à la réglementation locale et nationale. Une Capacité de raccordement de 10 mm² minimum (6 AWG) peut être nécessaire pour respecter les normes limitant le courant de fuite.

⚡ ⚠ DANGER

RISQUE D'ÉLECTROCUTION, D'EXPLOSION OU D'ARC ÉLECTRIQUE

- Le panneau du variateur doit être correctement mis à la terre avant de mettre l'équipement sous tension.
- Utilisez le point de connexion de mise à la terre fourni comme indiqué sur le schéma ci-dessous.

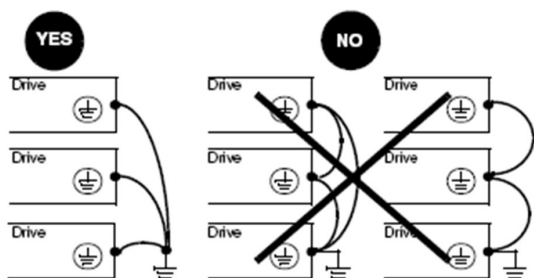
Le non-respect de ces instructions entraînera la mort ou des blessures graves.

⚡ ⚠ DANGER

ATV12H075F1, ATV12H075M2 ET ATV12H075M3 - RISQUE DE CONTINUITÉ DE LA MISE À LA TERRE

Un radiateur anodisé peut créer une barrière isolante à la surface de montage. Assurez-vous que vous respectez les liaisons de masse recommandées.

Le non-respect de ces instructions entraînera la mort ou des blessures graves.



- Assurez-vous que la résistance de la terre est égale ou inférieure à un ohm.
- Si plusieurs variateurs sont mis à la terre, vous devez connecter chacun d'eux directement ainsi que l'illustre la figure de gauche.
- Ne faites pas de connections en noeuds sur les câbles de terre et ne les connectez pas en série.

AVERTISSEMENT

RISQUE DE DESTRUCTION DU VARIATEUR

- Le variateur risque d'être endommagé si une tension réseau d'entrée est appliquée aux bornes de sortie (U/T1,V/T2,W/T3).
- Vérifiez les raccordements électriques avant de mettre le variateur sous tension.
- Si vous remplacez le variateur existant par un autre variateur de vitesse, vérifiez que tous les raccordements électriques au variateur sont conformes aux instructions de câblage de ce guide.

Le non-respect de ces instructions peut provoquer la mort, des blessures graves ou des dommages matériels.

AVERTISSEMENT

PROTECTION INAPPROPRIÉE CONTRE LES SURINTENSITÉS

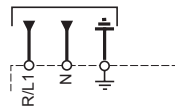
- Les dispositifs de protection contre les surintensités doivent être correctement dimensionnés.
- Le code canadien de l'électricité et le National Electrical Code (US) exigent la protection des circuits de dérivation. Utilisez les fusibles recommandés dans ce guide, page [119](#).
- Ne raccordez pas le variateur à un réseau d'alimentation dont la capacité de court-circuit dépasse le courant de court-circuit présumé maxi indiqué à la page [119](#) du présent guide.

Le non-respect de ces instructions peut provoquer la mort, des blessures graves ou des dommages matériels.

Schéma de câblage général

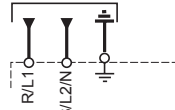
ATV12●●●●F1

Alimentation monophasée 100... 120 V



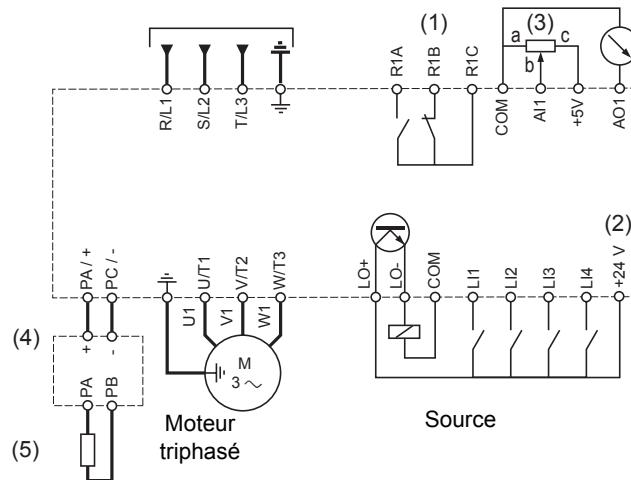
ATV12●●●●M2

Alimentation monophasée 200... 240 V



ATV12●●●●M3

Alimentation triphasée 200...240 V



(1) Contacts de relais R1, pour signalisation à distance de l'état du variateur.

(2) Interne + 24 V \approx . Si une source externe est utilisée (+ 30 V \approx au maximum), connectez le 0 V de la source sur la borne COM. N'utilisez pas la borne + 24 V \approx sur le variateur.

(3) Potentiomètre de référence SZ1RV1202 (2,2 k Ω) ou similaire (10 k Ω maximum).

(4) Module de freinage optionnel VW3A7005

(5) Résistance de freinage optionnelle VW3A7●●● ou autre résistance acceptable. Consultez les valeurs possibles de la résistance dans le catalogue.

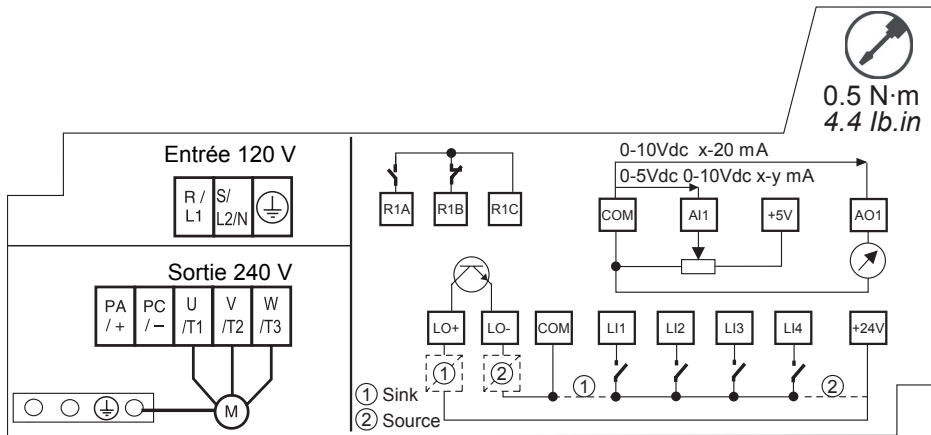
Remarque :

- Utilisez des parasurtenseurs avec tous les circuits inductifs situés près du variateur ou couplé au même circuit que celui-ci (relais, contacteurs, électrovalves, etc.).
- La borne de terre (vis verte) se trouve du côté opposé à celui qu'elle occupait sur le ATV11, (voir l'étiquette de la trappe d'accès aux câbles).

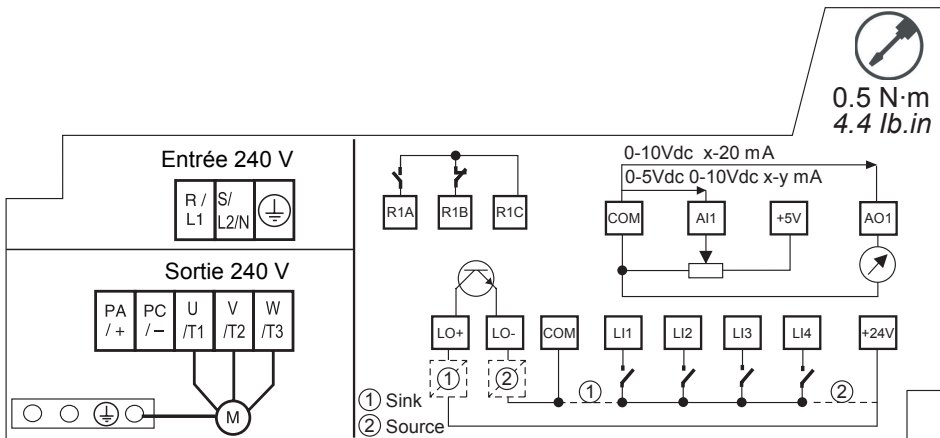
Câblage

Étiquettes des câbles

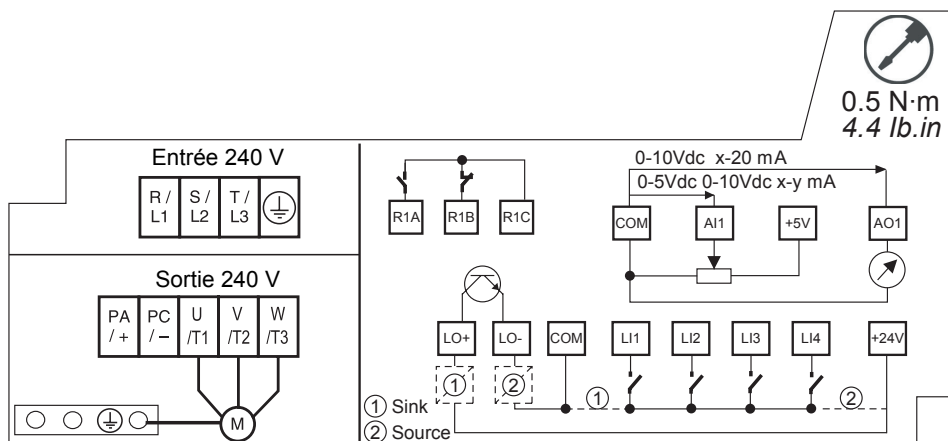
ATV12H...F1



ATV12H...M2



ATV12H...M3

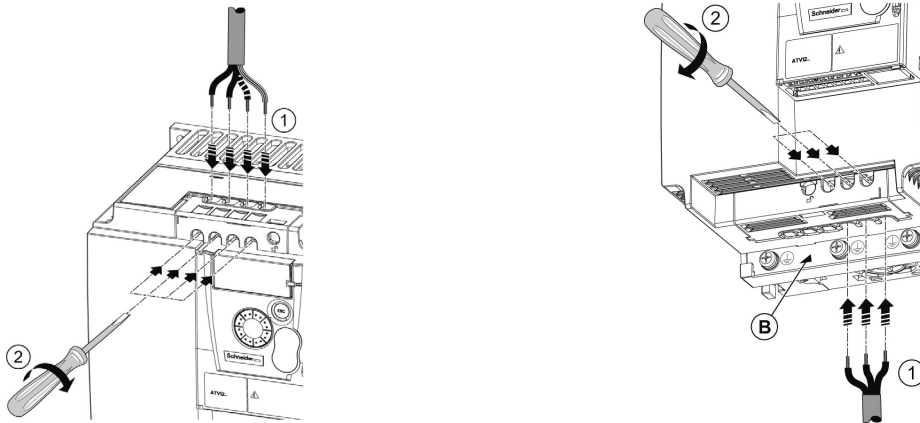


Bornier puissance

L'alimentation secteur se trouve en haut du variateur alors que l'alimentation moteur se trouve au bas du variateur. Le bornier puissance est accessible sans qu'il soit nécessaire d'ouvrir la trappe d'accès aux câbles en cas d'utilisation de câbles dénudés.

Accès aux bornes

Accès aux bornes en cas d'utilisation de câbles dénudés



⚡ ⚠ DANGER

RISQUE D'ÉLECTROCUTION, D'EXPLOSION OU D'ARC ÉLECTRIQUE

Remplacez la trappe d'accès aux câbles avant de brancher l'alimentation.

Le non-respect de ces instructions entraînera la mort ou des blessures graves.

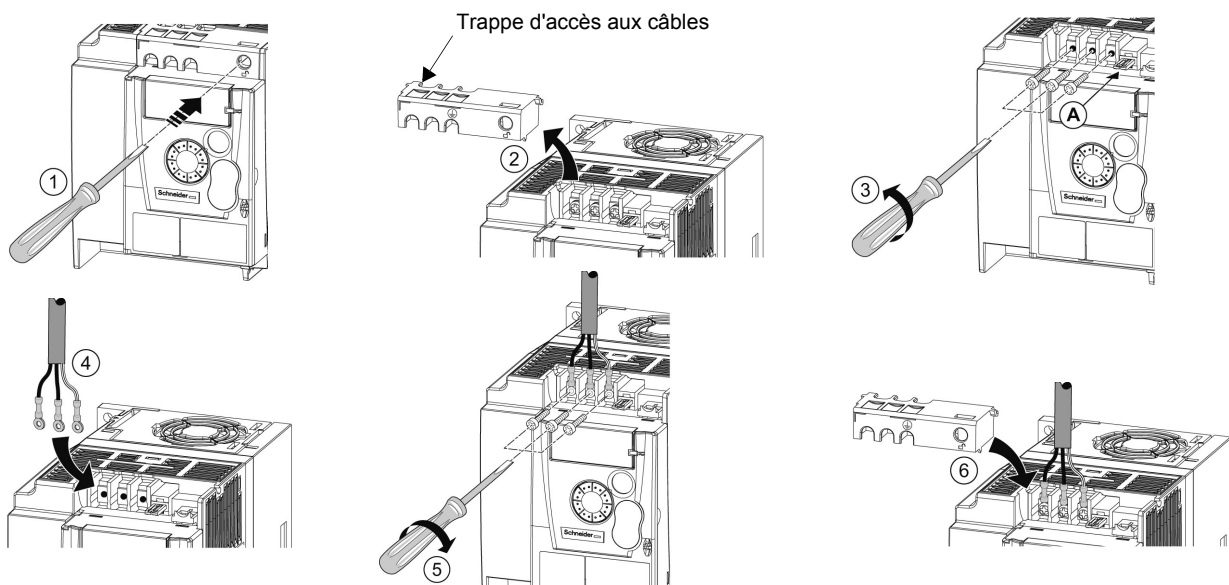
⚠ ATTENTION

RISQUE DE BLESSURES

Utilisez des pinces pour retirer les languettes détachables de la trappe d'accès aux câbles.

Le non-respect de ces instructions peut provoquer des blessures ou des dommages matériels.

Accès aux bornes secteur pour connexion aux cosses à oeil

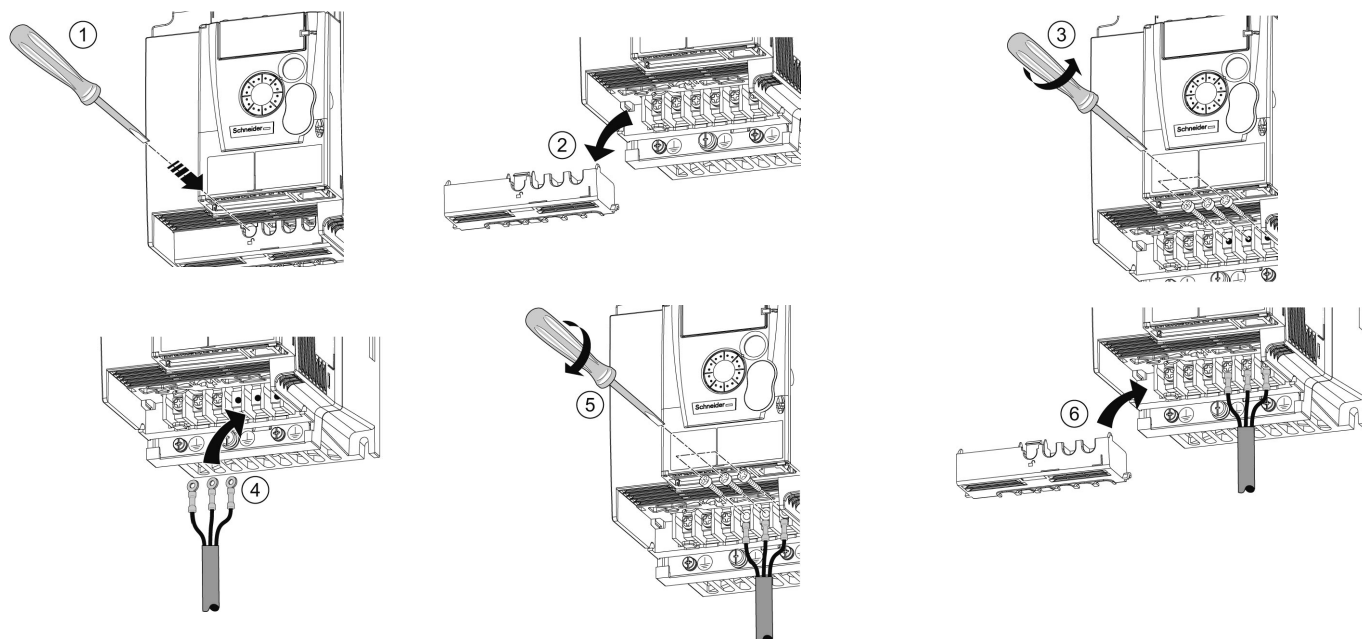


A) Cavalier IT sur ATV12●●●●M2

B) Vis de masse situées sous les bornes de sortie.

Bornier puissance

Accès aux bornes du moteur en cas d'utilisation de cosses à oeil



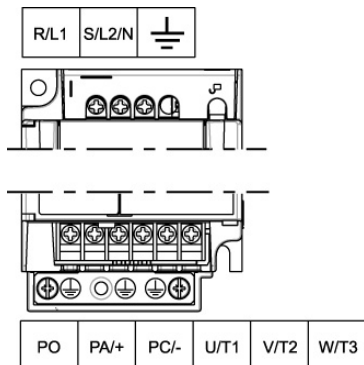
Caractéristiques et fonctions des bornes puissance

Borne	Fonction	Pour ATV12
⏚	Borne de terre	Tous calibres
R/L1 - S/L2/N	Alimentation	Monophasé 100...120 V
R/L1 - S/L2/N		Monophasé 200...240 V
R/L1 - S/L2 - T/L3		Triphasé 200...240 V
PA+	Sortie + (---) vers le bus DC du module de freinage (partie visible sur la trappe d'accès aux câbles)	Tous calibres
PC/-	Sortie - (---) vers le bus DC du module de freinage (partie visible sur la trappe d'accès aux câbles)	Tous calibres
PO	Non utilisé	
U/T1 - V/T2 - W/T3	Sorties vers le moteur	Tous calibres

Bornier puissance

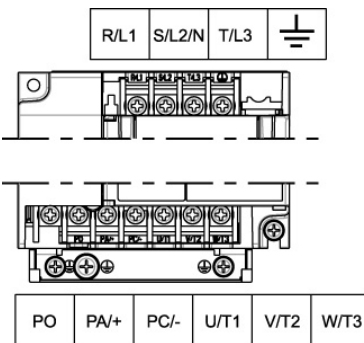
Disposition des bornes de puissance

ATV12H 018F1, 037F1, 0●●M2, 0●●M3



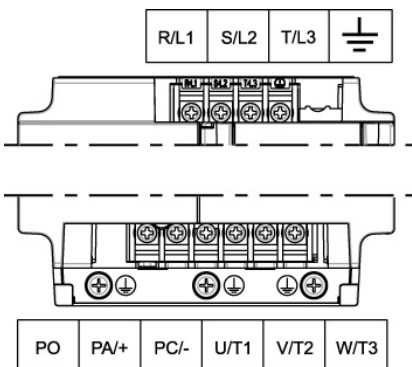
ATV12H	Capacité de raccordement (1) mm ² (AWG)	Capacité de raccordement recommandée (2) mm ² (AWG)	Couple de serrage (3) N·m (lb.in)
018F1 037F1 0●●M2 0●●M3	2 à 3,5 (14 à 12)	2 (14)	0,8 à 1 (7,1 à 8,9)

ATV12H 075F1, U●●M2, U15M3, U22M3



ATV12H	Capacité de raccordement (1) mm ² (AWG)	Capacité de raccordement recommandée (2) mm ² (AWG)	Couple de serrage (3) N·m (lb.in)
075F1 U●●M2	3,5 à 5,5 (12 à 10)	5,5 (10)	1,2 à 1,4 (10,6 à 12,4)
U15M3 U22M3	2 à 5,5 (14 à 10)	2 (14) pour U15M3 3,5 (12) pour U22M3	

ATV12H U30M3, U40M3



ATV12H	Capacité de raccordement (1) mm ² (AWG)	Capacité de raccordement recommandée (2) mm ² (AWG)	Couple de serrage (3) N·m (lb.in)
U30M3 U40M3	5,5 (10)	5,5 (10)	1,2 à 1,4 (10,6 à 12,4)

- (1) La valeur en gras correspond à la capacité de raccordement minimum pour garantir une bonne tenue du câble.
 (2) Câble de cuivre 75 °C (167 °F) (Capacité de raccordement minimum pour l'utilisation assignée)
 (3) Valeur recommandée à maximum.

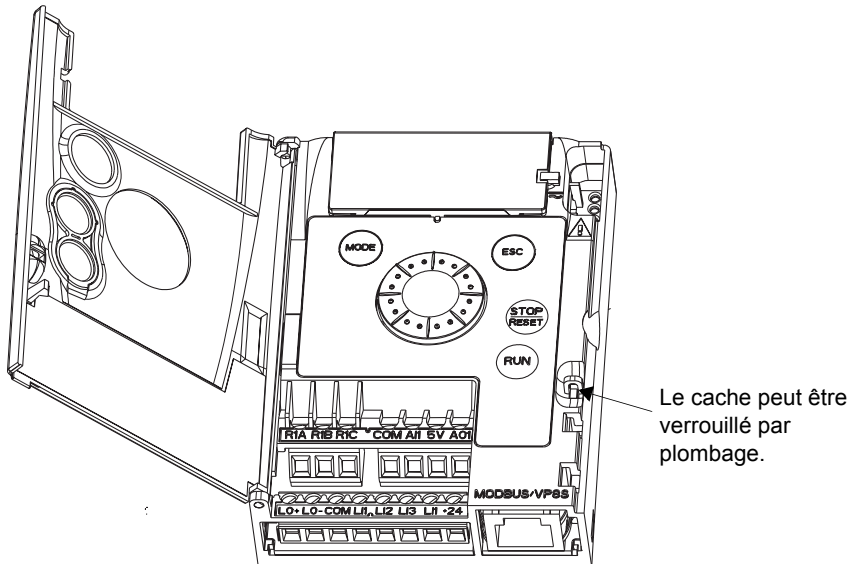
Bornier contrôle

Séparer les circuits de commande et les câbles de puissance. Pour les circuits de commande et de référence de vitesse, il est recommandé d'utiliser du câble blindé et torsadé au pas compris entre 25 et 50 mm (1 et 2 in.), en reliant le blindage comme indiqué page [26](#).

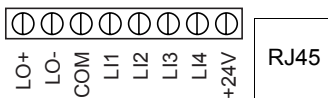
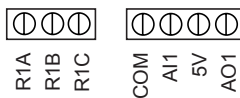
Accès aux bornes

Pour accéder aux bornes de contrôle, ouvrez le capot.

Remarque : pour obtenir des informations sur les fonctions du bouton IHM, consultez la section « Description de l'IHM » page [32](#).



Disposition des bornes de contrôle



- R1A Contact du relais Normalement Ouvert (NO)
- R1B Contact du relais Normalement Fermé (NC)
- R1C Borne commune du relais
- COM Commun des E/S analogiques et logiques
- AI1 Entrée analogique
- 5V Alimentation +5 Vdc fournie par le variateur
- AO1 Sortie analogique
- LO+ Sortie logique (collecteur)
- LO- Commun pour la sortie logique (émetteur)
- COM Commun des E/S analogiques et logiques
- L11 Entrée logique
- L12 Entrée logique
- L13 Entrée logique
- L14 Entrée logique
- +24V Alimentation +24 Vdc fournie par le variateur
- RJ45 Connexion pour logiciel SoMove, réseau Modbus ou afficheur déporté.

Remarque : pour raccorder les câbles, utilisez un tournevis pour écrou à fente 0,6 x 3,5.

Bornes de contrôle ATV12	Capacité de raccordement (1) mm ² (AWG)	Couple de serrage (2) N·m (lb.in)
R1A, R1B, R1C	0,75 à 1,5 (18 à 16)	0,5 à 0,6 (4,4 à 5,3)
Autres bornes	0,14 à 1,5 (26 à 16)	

(1) La valeur en gras correspond à la capacité de raccordement minimum pour garantir une bonne tenue du câble.

(2) Valeur recommandée à maximum.

Caractéristiques et fonctions du bornier contrôle

Borne	Fonction	Caractéristiques électriques
R1A	Contact NO du relais	Capacité de commutation min. : • 5 mA pour 24 V ---
R1B	Contact NC du relais	Capacité de commutation maximale : • 2 A pour 250 V \sim et pour 30 V --- sur charge inductive (cos φ = 0,4 et L/R = 7 ms) • 3 A pour 250 V \sim et 4 A pour 30 V --- sur charge résistive (cos φ = 1 et L/R = 0) • Temps de réponse : 30 ms maximum.
R1C	Borne commune du relais	
COM	Commun des E/S analogiques et logiques	
AI1	Entrée analogique en tension ou en courant	<ul style="list-style-type: none"> • Résolution : 10 bits • Précision : $\pm 1\%$ à 25 °C (77 °F) • Linéarité : $\pm 0,3\%$ (de la pleine échelle) • Temps d'échantillonnage : 20 ms \pm 1 ms Entrée analogique en tension de 0 à +5 V ou de 0 à +10 V (tension maximum 30 V), impédance : 30 k Ω Entrée analogique en courant x à y mA, impédance : 250 Ω
5V	Alimentation +5 Vdc pour potentiomètre de référence	<ul style="list-style-type: none"> • Précision : $\pm 5\%$ • Courant maximum : 10 mA
AO1	Sortie analogique en tension ou en courant (collecteur)	<ul style="list-style-type: none"> • Résolution : 8 bits • Précision : $\pm 1\%$ à 25 °C (77 °F) • Linéarité : $\pm 0,3\%$ (de la pleine échelle) • Temps de rafraîchissement : 4 ms (maximum 7 ms) Sortie analogique en tension : 0 à +10 V (tension maximale +1 %) <ul style="list-style-type: none"> • Impédance de sortie minimum : 470 Ω Sortie analogique en courant : x à 20 mA • Impédance de sortie maximum : 800 Ω
LO+	Sortie logique	<ul style="list-style-type: none"> • Tension : 24 V (maximum 30 V) • Impédance : 1 kΩ, maximum 10 mA (100 mA à collecteur ouvert) • Linéarité : $\pm 1\%$ • Temps de rafraîchissement : 20 ms \pm 1 ms
LO-	Commun pour la sortie logique (émetteur)	
L11 L12 L13 L14	Entrées logiques	Entrées logiques programmables <ul style="list-style-type: none"> • Alimentation +24 Vdc (maximum 30 V) • Impédance : 3,5 kΩ • État : 0 pour < 5 V, état 1 pour > 11 V en logique positive • État : 1 pour < 10 V, état 0 pour > 16 V ou hors tension (absence de connexion) en logique négative • Temps d'échantillonnage : < 20 ms \pm 1 ms.
+24V	Alimentation + 24 Vdc fournie par le variateur.	+ 24 Vdc -15 % +20 % avec protection contre les courts-circuits et les surcharges. Courant maximum disponible pour l'utilisateur 100 mA

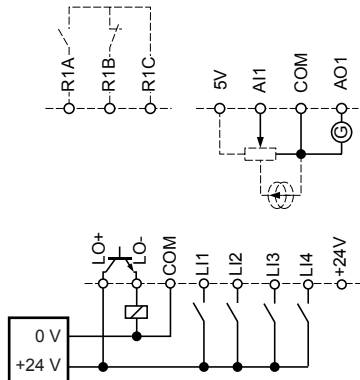
Schémas de câblage des commandes

Le paramètre **LI actif** à **nPL** page 51 permet d'adapter le fonctionnement des entrées logiques à la technologie des sorties du contrôleur programmable.

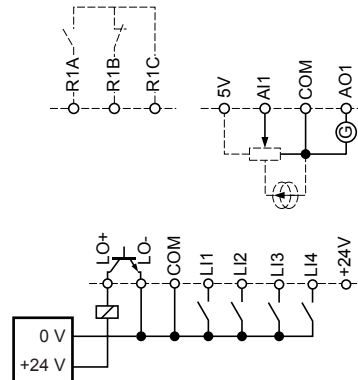
- Réglez le paramètre sur **PDS** pour le fonctionnement Source.
- Réglez le paramètre sur **nEG** pour le fonctionnement Sink interne.
- Réglez le paramètre sur **ENE** pour le fonctionnement Sink externe.

Nota : La modification sera prise en compte au prochain démarrage.

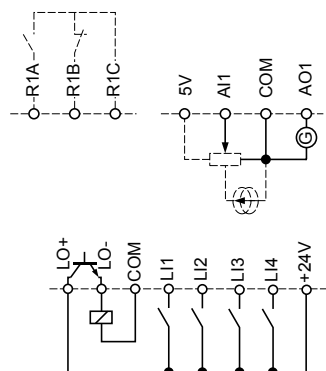
Source - utilisant une alimentation externe



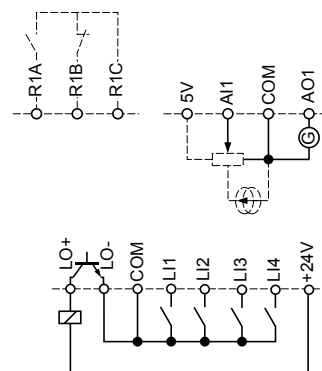
Sink - utilisant une alimentation externe



Source - utilisant l'alimentation interne



Sink - utilisant l'alimentation interne



⚠ DANGER

FUNCTIONNEMENT IMPRÉVU DE L'APPAREIL

- La mise à la terre accidentelle d'entrées logiques configurées avec une logique Sink peut entraîner l'activation imprévue des fonctions du variateur.
- Protégez les conducteurs de signaux contre les détériorations qui pourraient entraîner une mise à la terre accidentelle du conducteur.
- Suivez les principes NFPA 79 et EN 60204 afin de mettre correctement les circuits de commande à la terre.

Le non-respect de ces instructions entraînera la mort ou des blessures graves.

Compatibilité électromagnétique (CEM)

IMPORTANT : la connexion de terre équipotentielle haute fréquence entre le variateur, le moteur et le blindage du câble ne dispense pas d'utiliser des conducteurs de protection PE (vert-jaune) vers les borniers appropriés sur chaque unité. Consultez les recommandations de câblage à la page [16](#).

Principe et précautions

- Les masses entre le variateur, le moteur et le blindage du câble doivent présenter une équipotentialité haute fréquence.
- Si vous utilisez un câble blindé pour le moteur, utilisez un câble à 4 conducteurs afin qu'un fil fasse office de liaison à la terre entre le moteur et le variateur. La taille du conducteur à la terre doit être sélectionnée conformément à la réglementation locale et nationale. Il est ensuite possible de mettre le blindage à la terre aux deux extrémités du câble. Ce blindage peut être réalisé sur tout le parcours ou sur une partie seulement par conduits métalliques ou conduits à condition qu'il n'y ait pas de discontinuité.
- Si vous utilisez un câble blindé pour les résistances de freinage dynamiques, utilisez un câble à 3 conducteurs afin qu'un fil fasse office de liaison à la terre entre l'ensemble de résistances de freinage dynamiques et le variateur. La taille du conducteur à la terre doit être sélectionnée conformément à la réglementation locale et nationale. Il est ensuite possible de mettre le blindage à la terre aux deux extrémités du câble. Ce blindage peut être réalisé sur tout le parcours ou sur une partie seulement par conduits métalliques ou conduits à condition qu'il n'y ait pas de discontinuité.
- Lorsque vous utilisez un câble blindé pour les signaux de commande, si le câble est connecté à un équipement proche et que les masses sont reliées ensemble, alors les deux extrémités du blindage peuvent être mises à la terre. Si le câble est connecté à un équipement pouvant avoir un potentiel de mise à la terre différent, mettez le blindage à la terre à une seule extrémité afin d'empêcher qu'un courant important ne passe dans le blindage. L'extrémité du blindage qui n'est pas mise à la terre peut être reliée à une masse à l'aide d'un condensateur (par exemple : 10 nF, 100 V ou plus) afin de créer un cheminement pour les parasites haute fréquence. Maintenez les circuits de commande éloignés des circuits de puissance. En ce qui concerne les circuits de référence de commande et de vitesse, nous recommandons d'utiliser des câbles torsadés blindés avec un pas compris entre 25 et 50 mm (0,98 et 1,97 in.). Maintenez les circuits de commande éloignés des câbles d'alimentation. En ce qui concerne les circuits de référence de commande et de vitesse, nous vous recommandons d'utiliser des câbles torsadés blindés avec un pas compris entre 25 et 50 mm (0,98 et 1,97 in.)
- Veillez à séparer le plus possible le câble d'alimentation (réseau) du câble moteur.
- Les câbles du moteur doivent mesurer au moins 0,5 m (20 in.) de longueur.
- N'utilisez pas de parasurtenseurs ou de condensateurs de correction de facteur de puissance à la sortie du variateur de vitesse.
- En cas d'utilisation d'un filtre d'entrée supplémentaire, montez-le aussi près que possible du variateur et raccordez-le directement au réseau par câble non blindé. La liaison sur le variateur se fait via le câble de sortie du filtre.
- En ce qui concerne l'installation d'une plaque CEM optionnelle, et pour obtenir des informations sur le respect de la norme CEI 61800-3, consultez la section intitulée « Installation des plaques CEM » ainsi que les instructions fournies avec les plaques CEM.

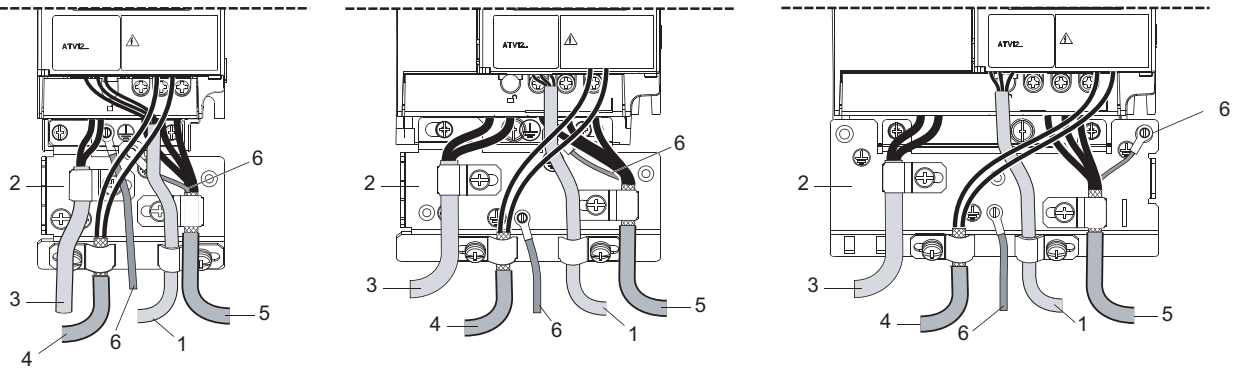
DANGER

RISQUE D'ÉLECTROCUTION, D'EXPLOSION OU D'ARC ÉLECTRIQUE

- N'exposez pas le blindage du câble, sauf à l'endroit où il est connecté à la terre au niveau des presse-étoupe métalliques et sous les colliers de masse.
- Assurez-vous que le blindage ne risque en aucun cas d'entrer en contact avec des composants sous tension.

Le non-respect de ces instructions entraînera la mort ou des blessures graves.

Schéma d'installation (exemple)



- 1.** Fils non blindés pour la sortie des contacts du relais d'état.
- 2.** Boîtier en tôle d'acier mis à la terre non fourni avec le variateur, à installer conformément au schéma.
- 3.** Borniers PA et PC, vers le bus DC du module de freinage
- 4.** Câble blindé pour connecter le câblage de contrôle/signalisation.
Pour les applications nécessitant plusieurs conducteurs, utilisez de petites sections ($0,5 \text{ mm}^2$, 20 AWG).
Le blindage doit être mis à la terre aux deux extrémités. Le câblage doit être continu et les borniers intermédiaires doivent se trouver dans des boîtes en métal blindées conformes aux règles de compatibilité électromagnétique.
- 5.** Câble blindé pour le raccordement au moteur, avec blindage raccordé à la masse aux deux extrémités.
Ce blindage doit être continu et, en cas de présence de borniers intermédiaires, ceux-ci doivent se trouver dans une boîte en métal blindée conforme aux règles de compatibilité électromagnétique. Le conducteur de protection PE (vert-jaune) du moteur doit être raccordé au boîtier mis à la terre.
- 6.** Conducteur de mise à la terre, section 10 mm^2 (6 AWG) conformément à la norme CEI 61800-5-1.
- 7.** Entrée de l'alimentation (câble non blindé)

Branchez et mettez à la terre le blindage de câbles 4 et 5, aussi près que possible du variateur :

- Dénudez le blindage.
- Utilisez des colliers de câble d'une taille appropriée sur les parties dont le blindage a été dénudé, afin de les raccorder au boîtier. Le blindage doit être suffisamment serré sur la plaque métallique pour assurer un contact correct.
- Types de serre-câbles : acier inoxydable (livrés avec la plaque CEM optionnelle).

Conditions de CEM pour l'ATV12●●●●M2

La catégorie CEM C1 est obtenue si le câble moteur blindé est d'une longueur maximale de 5 m (16,4 pieds) et que la **Fréquence découpe**. **S F r** page 59 est de 4, 8 ou 12 kHz.

La catégorie CEM C2 est obtenue si le câble moteur blindé est d'une longueur maximale de 10 m (32,8 pieds), que la **Fréquence découpe**. **S F r** est de 4, 8 ou 12 kHz et que le câble blindé est d'une longueur maximale de 5 m (16,4 pieds) pour toutes les autres valeurs de la **Fréquence découpe**. **S F r**.

Filtre CEM interne sur l'ATV12●●●●M2

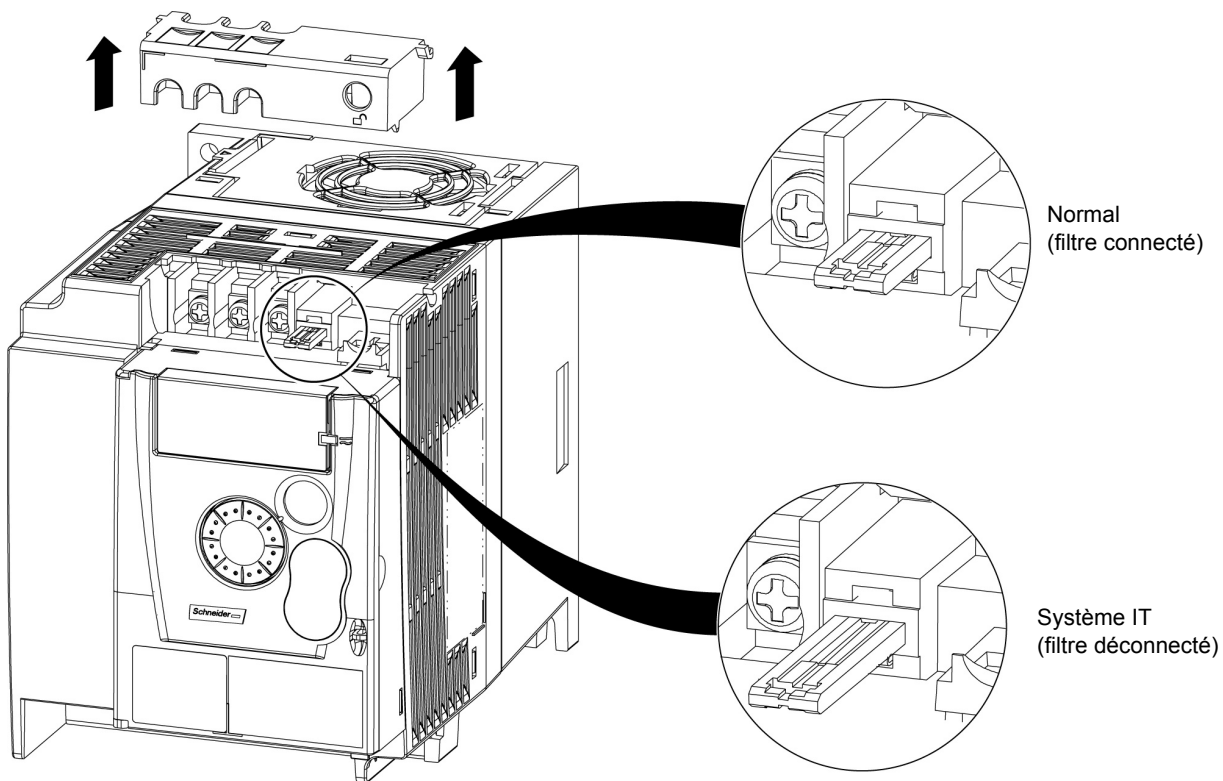
Tous les variateurs ATV12●●●●M2 sont équipés d'un filtre CEM intégré. De ce fait, ils présentent un courant de fuite vers la terre. Si le courant de fuite crée des problèmes de compatibilité avec votre installation (dispositif à courant différentiel résiduel ou autre), vous pouvez le limiter en ouvrant le cavalier IT comme montré ci-dessous. Dans cette configuration, la conformité aux normes applicables sur la CEM n'est pas garantie.

ATTENTION

RÉDUCTION DE LA DURÉE DE VIE DU VARIATEUR

Sur les calibres ATV12●●●●M2, si les filtres sont déconnectés, la fréquence de commutation du variateur ne doit pas dépasser 4 kHz. Reportez-vous à la **Fréquence découpe**. **S F r** page 59 pour le réglage.

Le non-respect de ces instructions peut endommager l'appareil.



Liste de contrôle

Lisez soigneusement les informations relatives à la sécurité fournies dans le guide d'exploitation ainsi que dans le catalogue. Avant de commencer à utiliser le variateur, veuillez vérifier les points suivants relatifs aux installations mécaniques et électriques. Utilisez et faites ensuite fonctionner le variateur.

Pour obtenir une documentation complète, rendez-vous sur le site www.schneider-electric.com.

1. Installation mécanique

- Pour connaître les types de montage du variateur et les recommandations sur la température ambiante, reportez-vous aux instructions du chapitre Conditions de montage et de température, page [13](#).
- Montez le variateur verticalement conformément aux spécifications, voir les instructions du chapitre Conditions de montage et de température, page [13](#).
- L'utilisation du variateur doit s'effectuer conformément aux environnements définis par la norme 60721-3-3 et aux niveaux définis dans le catalogue.
- Montez les options requises pour votre application ; reportez-vous au catalogue.

2. Installation électrique

- Raccordez le variateur à la terre, voir Mise à la terre de l'équipement, page [16](#).
- Assurez-vous que la tension d'alimentation d'entrée correspond à la tension nominale du variateur et connectez l'alimentation secteur comme indiqué sur le Schéma de câblage général à la page [18](#).
- Assurez-vous d'utiliser des fusibles de ligne d'entrée et des disjoncteurs appropriés comme indiqués à la page [119](#).
- Câblez le circuit de contrôle suivant le besoin, voir bornes de contrôle page [23](#). Séparez les fils de puissance des fils du contrôle, conformément aux règles de compatibilité (CEM) à la page [26](#).
- La gamme ATV12●●●●M2 intègre un filtre CEM. L'utilisation du cavalier IT permet de réduire le courant de fuite, ainsi que cela est expliqué dans le paragraphe Filtre CEM interne d'ATV12●●●●M2 à la page [28](#).
- Assurez-vous que les connexions du moteur correspondent à la tension (étoile, triangle).

3. Utilisation et mise sous tension du variateur

- Démarrez le variateur et le paramètre [Standard fréq. mot b F r](#) page [45](#) s'affiche lors de la première mise sous tension. Assurez-vous que la fréquence définie par la fréquence [b F r](#) (le réglage usine est 50 Hz) est conforme à la fréquence du moteur. Consultez le paragraphe Première mise sous tension page [34](#). Pour la mise sous tension suivante, [r d Y](#) s'affiche sur l'IHM.
- MyMenu (partie supérieure du mode CONF) vous permet de configurer le variateur pour la plupart des applications (voir page [45](#)).
- [Rappel config. F C 5](#) page [46](#) vous permet de réinitialiser le variateur avec les réglages usine.

Configuration d'usine

Réglages usine du variateur

L'Altivar 12 est réglé en usine pour les conditions de fonctionnement les plus courantes (puissance du moteur conforme au calibre du variateur) :

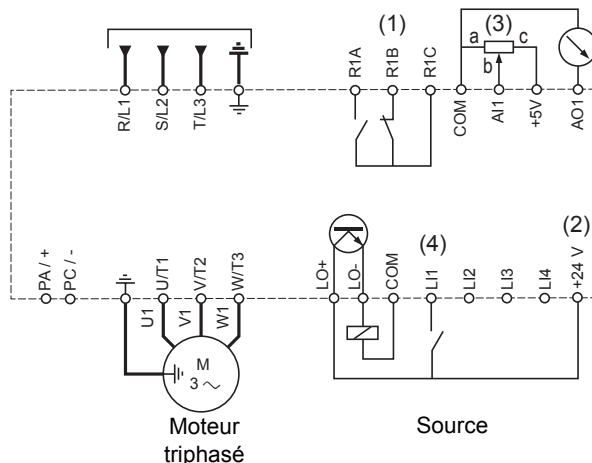
- Afficheur : variateur prêt (**r d y**) moteur arrêté ou référence de fréquence du moteur en fonctionnement.
- Adaptation automatique de la rampe de décélération en cas de surtension au freinage.
- Pas de redémarrage automatique après la suppression d'un défaut détecté.
- Entrées logiques :
 - LI1 : Sens avant (commande 2 fils sur transition)
 - LI2, LI3, LI4 : pas d'affectation
- Sortie logique : LO1 : pas d'affectation
- Entrée analogique : référence de vitesse AI1 (0 à + 5 V)
- Relais R1 : le contact s'ouvre en cas de défaut détecté (ou variateur hors tension)
- Sortie analogique AO1 : pas d'affectation

Code	Description	Valeur	page
b F r	Standard fréq. mot	50 Hz	45
U n S	Tension nom. mot	230 V	57
A C C	Accélération	3 secondes	64
d E C	Décélération	3 secondes	64
L S P	Petite vitesse	0 Hz	45 89
H S P	Grande vitesses	50 Hz	90
C t t	Type cde moteur	Loi U/F standard	57
U F r	Compensation RI (loi U/F)	100 %	58
I t h	Courant therm. mot	Égal au courant nominal du moteur (valeur déterminée par le calibre du variateur)	94
S d C I	I inject. DC auto 1	0,7 x courant nominal du variateur, pendant 0,5 seconde.	67
S F r	Fréquence découp.	4 kHz	59

Si les valeurs ci-dessus sont compatibles avec l'application, vous pouvez utiliser le variateur sans modifier les réglages.

Schéma de câblage d'usine du variateur

ATV12●●●●M3



(1) Contacts de relais R1, pour signalisation à distance de l'état du variateur.

(2) Interne + 24 V \equiv . Si une source externe est utilisée (+ 30 V \equiv au maximum), connectez le 0 V de la source sur la borne COM. N'utilisez pas la borne + 24 V \equiv sur le variateur.

(3) Potentiomètre de référence SZ1RV1202 (2,2 k Ω) ou similaire (10 k Ω maximum).

(4) Marche avant

Fonctions de base

Relais d'état, déverrouillage

Le relais d'état R1 est alimenté lorsque l'alimentation puissance du variateur est appliquée sans qu'aucun défaut ne soit détecté. Il est mis hors tension si un défaut est détecté ou lorsque la puissance du variateur est coupée.

Le variateur est réinitialisé après détection d'un défaut :

- en mettant le variateur hors tension jusqu'à ce que l'affichage disparaisse complètement puis en le remettant sous tension
- automatiquement dans les cas décrits dans la fonction de « redémarrage automatique », menu **F L E -**, **Redémarrage auto A E r** page **91** réglé sur **Y E 5**
- via une entrée logique lorsque cette entrée est attribuée à la fonction « remise à zero des défauts », menu **F L E -**, **Reset défauts r 5 F** page **91** réglé sur L●H.

Détection thermique du variateur

La détection défaut thermique est possible grâce à une sonde PTC intégrée dans le module de puissance.

Ventilation du variateur

Les calibres jusqu'à 0,75 kW (1 HP) n'ont pas de ventilateur. Le ventilateur fonctionne uniquement lorsque l'état thermique du variateur le demande.

Détection thermique du moteur

Fonction :

Détection thermique en calculant le I^2t .

Remarque : la mémoire de l'état thermique du moteur est remise à zéro lorsque l'alimentation du variateur est coupée puis redémarrée si **Mémo état therm moteur P E P page **94** n'est pas réglé sur **Y E 5**.**

ATTENTION

RISQUE D'ENDOMMAGER LE MOTEUR

L'utilisation d'une protection externe contre les surcharges est nécessaire dans les conditions suivantes :

- Remise sous tension fréquente du produit, car il n'existe pas de mémoire de l'état thermique du moteur.
- Alimentation de plusieurs moteurs en parallèle
- Alimentation de moteurs dont le calibre est inférieur à 20% du courant nominal du variateur
- Commutation de moteurs

Le non-respect de ces instructions peut endommager l'appareil.

ATTENTION

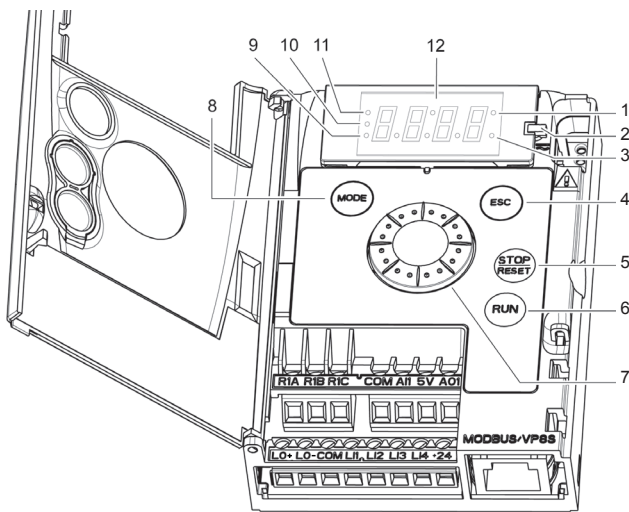
SURCHAUFFE MOTEUR


- Ce variateur ne fournit pas de protection thermique totale au moteur.
- Il peut être nécessaire d'utiliser un capteur thermique dans le moteur afin de garantir la protection à toutes vitesses et pour toutes les conditions de charge.
- Consultez le fabricant du moteur quant à la capacité thermique de celui-ci lorsqu'il fonctionne plus vite que la plage de vitesse désirée.

Le non-respect de ces instructions peut endommager l'appareil.

Description de l'IHM

Fonctions de l'afficheur et des touches



1. DEL de valeur (a) (b).
 2. DEL de charge
 3. DEL d'unité (c)
 4. Bouton ESC : permet de quitter un menu ou un paramètre ou de mettre fin à la valeur affichée afin de revenir à la valeur précédente se trouvant en mémoire. En configuration locale, une pression de 2 s sur le bouton ESC commune entre les modes contrôle et programmation.
 5. Bouton STOP/RESET : arrête le moteur (peut être dissimulé par la porte si la fonction est désactivée). **Nota : voir les instructions sur le retrait du cache de « RUN/STOP ».** Permet de réarmer un défaut.
 6. Bouton RUN : lance l'exécution en configuration locale et en configuration à distance si la fonction est configurée (peut être dissimulé par la porte si la fonction est désactivée).
 7. Bouton de navigation
 - Agit comme un potentiomètre en configuration locale et en configuration à distance si la fonction est configurée.
 - Molette servant à la navigation lorsqu'elle est tournée dans le sens horaire ou anti-horaire.
 - et à la sélection / validation par simple pression. 
 8. Bouton MODE
Permet de passer d'un des modes Référence, Surveillance ou Programmation à un autre. Une pression de 3 s sur le bouton MODE commune entre les configurations locale et à distance.
 9. DEL du mode CONFIGURATION (b)
 10. DEL du mode SURVEILLANCE
 11. DEL du mode REFERENCE
 12. Afficheur 4 fois 7 segments
- Nota:** En configuration locale, les trois Leds 9, 10, 11 clignotent simultanément en mode programmation et fonctionnent comme un chenillard à Led en mode contrôle.

(a) Si elle est allumée, elle indique qu'une **valeur** est affichée, par exemple, **D5** s'affiche pour « 0,5 ».

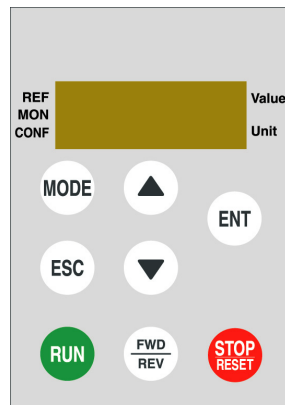
(b) Lorsque vous changez une valeur, la DEL du mode Configuration et la DEL de valeur sont constamment allumées.

(c) Si elle est allumée, elle indique qu'une unité est affichée, par exemple, AMP s'affiche pour « Ampères ».

Programmation

Terminal déporté

Le fonctionnement et la programmation à distance par l'IHM sont possibles grâce à l'option terminal IHM déporté, référence VW3A1006. Les dimensions sont de 70 mm (2,76 in.) x 50 mm (2,76 in.).



Nota : lorsqu'elle est connectée, le terminal déporté affiche une copie exacte de l'affichage du variateur, il est totalement interactive avec le clavier intégré.

Nota : Utilisez le terminal déporté avec :

- vitesse Modbus = (voir **↳ b r**)
- format Modbus = 8E1, 8 bit, parité paire, 1 bit de stop (voir **↳ F 0**)

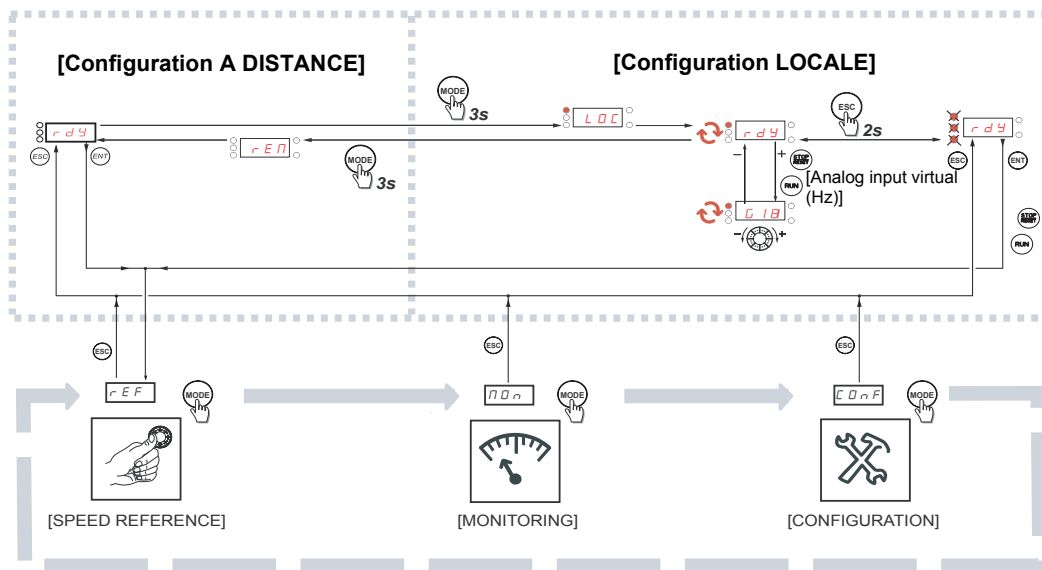
Programmation

Première mise sous tension

Lors de la première mise sous tension, vous êtes invité à configurer la [Standard fréq. mot b F r](#) page 45. Lors de la mise sous tension suivante, **r d y** s'affiche. Il est alors possible de sélectionner le mode de fonctionnement à l'aide de la touche MODE comme cela est expliqué plus bas.

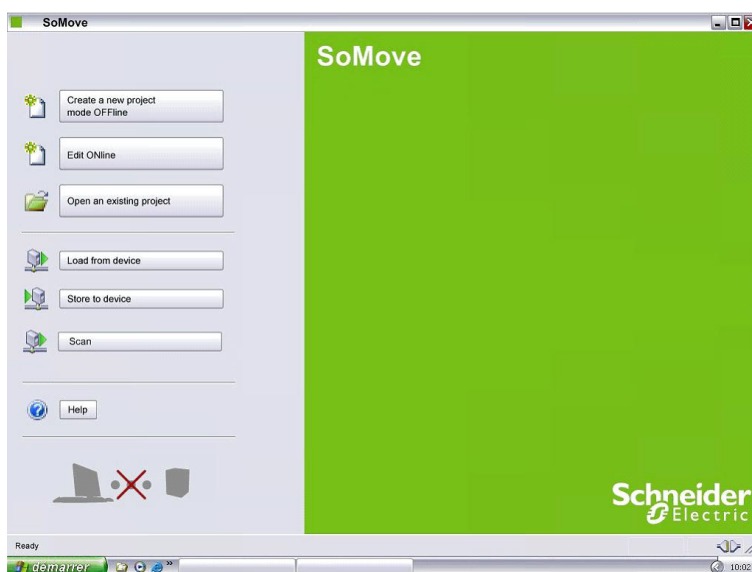
Structure des menus

Il est possible d'accéder aux menus et aux paramètres à l'aide de 3 modes : Référence **r E F** page 37, Surveillance **n D n** page 38 et Configuration **C D n F** page 44. Vous pouvez à tout moment passer de l'un de ces modes à un autre à l'aide de la touche MODE ou du bouton de navigation du clavier. La première fois que vous appuyez sur la touche MODE, vous vous déplacez de votre position actuelle au sommet de la branche. Appuyez une deuxième fois pour passer au mode suivant.



Personnalisation des menus avec SoMove

Les réglages usine de l'ATV12 permettent de faire fonctionner le variateur avec la plupart des applications. Vous pouvez également utiliser le logiciel SoMove pour personnaliser les menus « MyMenu » et FULL du mode **C D n F** (voir la page 44), en sélectionnant les menus et les paramètres qui seront masqués ou accessibles à l'utilisateur. Une fois la configuration ajustée, elle peut être téléchargée sur l'ATV12 en reliant le variateur à l'ordinateur ou en téléchargeant la configuration à l'aide de Multi-Loader ou Simple-Loader. SoMove permet de faire fonctionner le variateur lors des tests et de la mise en service.



Description	Références
SoMove	-
Câble USB/RJ45	TCSMCNAM3M002P
Outil Simple-Loader	VW3A8120
Outil Multi-Loader	VW3A8121
Adaptateur Bluetooth	VW3A8114

Pour plus d'informations, veuillez consulter l'aide en ligne de SoMove.

Structure des tableaux des paramètres

La description des tableaux des modes, sections, menus, sous-menus et paramètres s'organise comme suit.

Remarque : les paramètres contenant le signe () dans la colonne des codes peuvent être modifiés que le variateur fonctionne ou soit arrêté.

Exemple :

Mode Configuration - Menu complet (FULL)

Code	Nom/Description	Plage de réglages	Réglage usine
3 → FUn-	7 Menu Fonctions ←		
4 → CLL-	8 Menu Commande ←		
5 → FLD	<input type="checkbox"/> Affect. forçage local ← 9		n0
6 → n0 L1H L2H L3H L4H	<input type="checkbox"/> No ← 10 <input type="checkbox"/> L1h <input type="checkbox"/> L2h <input type="checkbox"/> L3h <input type="checkbox"/> L4h		

1. Nom du mode

2. Nom de la section, le cas échéant

3. Code du menu sur l'affichage à 4 chiffres, suivi d'un tiret (-)

4. Code du sous-menu sur l'affichage à 4 chiffres, le cas échéant

5. Code du paramètre

6. Code de la valeur

7. Nom du menu

8. Nom du sous-menu

9. Description du paramètre

10. Valeur(s) possible(s) / état du paramètre, le cas échéant.

Table de compatibilité des fonctions

	Vitesse présélectionnée (page 70)	Régulateur PI (page 72)	Fonction JOG (page 68)	Injection DC auto (page 67)	Reprise à la volée (page 92)	Arrêt rapide (page 66)	Roue libre (page 66)
Vitesse présélectionnée (page 70)			↑				
Régulateur PI (page 72)			●				
Fonction JOG (page 68)	↑	●		↑			
Injection DC auto (page 67)			↑				↑
Reprise à la volée (page 92)							↑
Arrêt rapide (page 66)							↑
Roue libre (page 66)				←	↑	←	

Fonctions incompatibles
 Fonctions compatibles
 Non applicable
 Fonction prioritaire (fonctions qui peuvent être simultanément actives)

← ↑ La fonction indiquée par la flèche est prioritaire sur l'autre.

Les fonctions d'arrêt sont prioritaires sur les commandes de marche.
 Les références de vitesse via la commande logique sont prioritaires sur les références analogiques.

Mode Référence rEF

Servez-vous du mode "Référence" pour surveiller si la commande locale est activée (**Canal réf. 1 F r I** page 45 réglé sur **A I U I**) pour ajuster la valeur de référence actuelle en faisant tourner le bouton de navigation.

Lorsque la commande locale est activée, le bouton de navigation de l'IHM agit comme un potentiomètre pour modifier la valeur de référence en l'augmentant ou en la diminuant dans les limites prédéfinies par d'autres paramètres (LSP ou HSP). Il est inutile d'appuyer sur la touche ENT pour confirmer la modification de la référence.

Si le mode de commande locale est désactivé, le fait d'utiliser **Canal Cde 1 C d I** page 63 entraîne l'affichage des valeurs et unités de référence uniquement. La valeur sera en « lecture seule » et ne pourra pas être modifiée à l'aide du bouton de navigation (la référence n'est plus donnée par le bouton de navigation mais par une AI ou autre source).

La référence réelle affichée dépend du choix fait dans **Canal réf. 1 F r I** page 62.

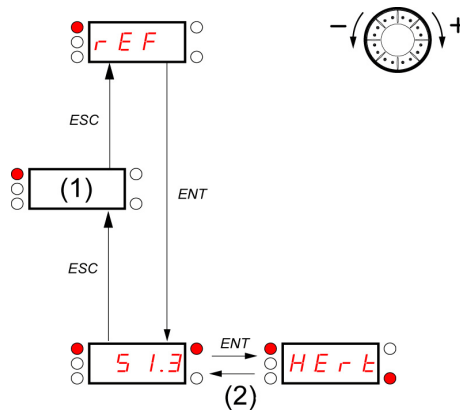
Arborescence de l'organisation

(1) Selon le canal de référence actif

Valeurs possibles :




- L F r
- A I U I
- F r H
- r P I
- r P C

(2) 2 s ou ESC




La valeur du paramètre et l'unité affichées sur le schéma sont fournies à titre d'exemple.

Valeur - Unité

Code	Nom/Description	Plage de réglages	Réglages usine
L F r  (1)	<input type="checkbox"/> Réf. fréquence HMI Référence de fréquence visible si le canal de référence actif est l'afficheur déporté. Canal réf. 1 F r I page 62 réglé sur L C C ou Réf. forçage local F L O C page 63 réglée sur L C C . Ce paramètre permet de modifier la référence de fréquence à l'aide du bouton de navigation. La visibilité dépend des réglages du variateur.	-400 à +400 Hz	-
A I U I  (1)	<input type="checkbox"/> Image entrée AIV1 Ce paramètre permet de modifier la référence de fréquence à l'aide d'une entrée analogique. Canal réf. 1 F r I page 62 réglé sur A I U I ou Réf. forçage local F L O C page 63 réglée sur A I U I ou Référence manuel P I N page 74 réglée sur A I U I . La visibilité dépend des réglages du variateur.	0 à 100 % de HSP	-
F r H A I I L C C P d b A I U I	<input type="checkbox"/> Référence fréq. Référence de fréquence réelle. Ce paramètre est en mode lecture seule. La visibilité dépend des réglages du variateur. <ul style="list-style-type: none"> <input type="checkbox"/> Bornier <input type="checkbox"/> Commande HMI <input type="checkbox"/> Modbus <input type="checkbox"/> Afficheur intégré, commande par le bouton de navigation 	0 Hz à HSP	-
r P I  (1)	<input type="checkbox"/> Réf. interne PID Ce paramètre permet de modifier la référence PID interne à l'aide du bouton de navigation. La visibilité dépend des réglages du variateur.	0 à 100 %	-
r P C	<input type="checkbox"/> Référence PID Ce paramètre est la référence PID exprimée en %.	0 à 100 %	-

(1) Il est inutile d'appuyer sur la touche ENT pour confirmer la modification de la référence.

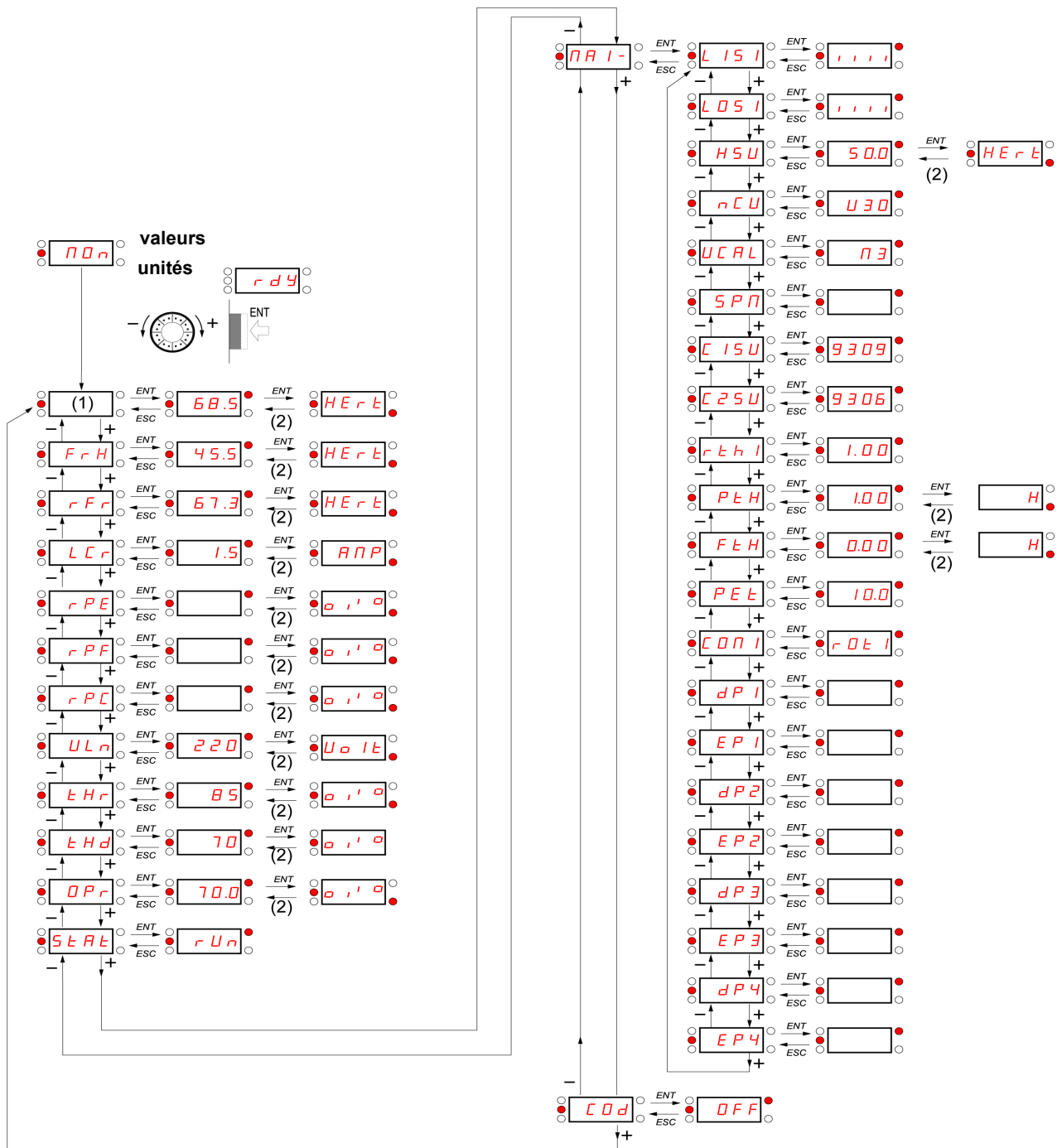
 Paramètre pouvant être modifié lors du fonctionnement ou à l'arrêt.

Mode de surveillance MOn

Lorsque le variateur est en marche, la valeur affichée est celle de l'un des paramètres de surveillance. La valeur par défaut affichée est la **Fréquence sortie rFr** du moteur page 39.

Alors que la valeur du nouveau paramètre de surveillance désiré est en cours d'affichage, appuyez une seconde fois sur le bouton de navigation pour afficher les unités.

Arborescence de l'organisation





(1) Selon le canal de référence actif.
Valeurs possibles :


LFr
AU1

(2) 2 s ou ESC

Les valeurs du paramètre et les unités affichées sur le schéma sont fournies à titre d'exemple.

Mode de surveillance MOn

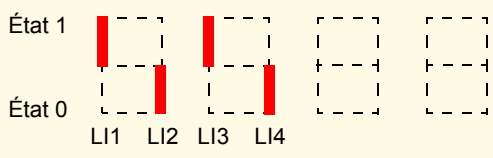
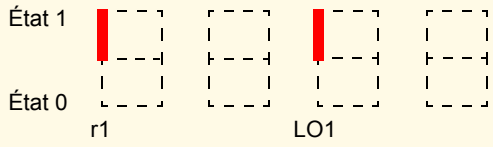
Code	Nom/Description	Unité
LFr 	<p><input type="checkbox"/> Réf. fréquence HMI</p> <p>Clavier externe ou mode de forçage local configuré. Réf. forçage local FLDC page 63 réglée sur LCC et Affect. forçage local FLD page 63 différent de nD. Affiche la référence de vitesse envoyée par le terminal déporté. Cette valeur n'est pas visible en réglage usine.</p>	Hz
AUII 	<p><input type="checkbox"/> Image entrée AIV1</p> <p>Clavier intégré actif ou mode de forçage local configuré, Réf. forçage local FLDC page 63 réglé sur AUII et Affect. forçage local FLD page 63 différent de nD. Affiche la référence de vitesse envoyée par le bouton de navigation. Cette valeur n'est pas visible en réglage usine.</p>	%
F r H	<p><input type="checkbox"/> Référence fréq.</p> <p>Référence de fréquence réelle.</p>	Hz
rFr	<p><input type="checkbox"/> Fréquence sortie</p> <p>Cette fonction donne la vitesse estimée du moteur. Elle correspond à la fréquence estimée du moteur (sur l'arbre moteur). En loi standard Std page 57, la Fréquence sortie rFr est égale à la fréquence du stator. En loi Performance PERF, page 57, la Fréquence sortie rFr est égale à la vitesse estimée du moteur. Plage : -400 à 400 Hz</p>	Hz
LCr	<p><input type="checkbox"/> Courant moteur</p> <p>Estimation du courant effectif du moteur à partir des mesures du courant de phases avec une précision de 5%. Pendant l'injection DC, le courant affiché est la valeur maximum de courant injecté dans le moteur.</p>	A
rPE	<p><input type="checkbox"/> Erreur PID</p> <p>Visible uniquement si la fonction PID est configurée (Affect. retour PID PIF page 72 réglé sur nD). Voir le schéma PID page 71.</p>	%
rPF	<p><input type="checkbox"/> Retour PID</p> <p>Visible uniquement si la fonction PID est configurée (Affect. retour PID PIF page 72 réglé sur nD). Voir le schéma PID page 71.</p>	%
rPC	<p><input type="checkbox"/> Référence PID</p> <p>Visible uniquement si la fonction PID est configurée (Affect. retour PID PIF page 72 réglé sur nD). Voir le schéma PID page 71.</p>	%
ULn	<p><input type="checkbox"/> Tension réseau</p> <p>Tension réseau du point de vue du bus DC, moteur en fonctionnement ou arrêté.</p>	V
EHr	<p><input type="checkbox"/> Etat therm moteur</p> <p>Affiche l'état thermique du moteur. Au-dessus de 118 %, le variateur indique une Surcharge moteur DLF page 109.</p>	%
EHd	<p><input type="checkbox"/> Etat therm. var.</p> <p>Affiche l'état thermique du variateur. Au-dessus de 118 %, le variateur indique une Surchauffe var. DHF page 109.</p>	%
OPr	<p><input type="checkbox"/> Puissance moteur</p> <p>Ce paramètre affiche la puissance du moteur (sur l'arbre) qui est estimée par le variateur.</p>	%

 Paramètre pouvant être modifié lors du fonctionnement ou à l'arrêt.


Mode de surveillance MOn

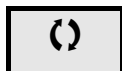
Code	Nom/Description
S t A t	□ État du produit
	Ce paramètre indique l'état du variateur et du moteur.
r d Y	<input type="checkbox"/> Variateur prêt
r U n	<input type="checkbox"/> Variateur en marche ; les 6 segments du dernier caractère sur la droite de l'afficheur indiquent également le sens et la vitesse.
A C C	<input type="checkbox"/> Accélération ; les 6 segments du dernier caractère sur la droite de l'afficheur indiquent également le sens et la vitesse.
d E c	<input type="checkbox"/> Décélération ; les 6 segments du dernier caractère sur la droite de l'afficheur indiquent également le sens et la vitesse.
d C b	<input type="checkbox"/> Freinage par injection DC en cours
C L I	<input type="checkbox"/> Limitation courant ; les quatre segments situés en bas à droite de l'affichage clignotent.
n S t	<input type="checkbox"/> Affect. roue libre
D b r	<input type="checkbox"/> Décélération auto-adaptée
C t L	<input type="checkbox"/> Arrêt contrôlé lors de perte de phase réseau
t U n	<input type="checkbox"/> Auto-réglage en cours
F S t	<input type="checkbox"/> Affect. arrêt rapide
n L P	<input type="checkbox"/> Pas d'alimentation secteur. Lorsque la partie contrôle est alimentée via la connecteur RJ45 et qu'il n'y a pas de puissance au niveau de l'entrée principale et pas d'ordre de marche.
F r F	<input type="checkbox"/> Variateur en marche et utilisant la vitesse de repli L F F .
r E n	<input type="checkbox"/> Configuration à distance
L O C	<input type="checkbox"/> Configuration locale

Mode de surveillance MOn

Code	Nom/Description	Unité
MAI-	Menu Maintenance	
	Les paramètres du menu MAI ne peuvent pas être sélectionnés pour la surveillance	
L151	<input type="checkbox"/> État des entrées logiques LI1 à LI4 Permet de visualiser l'état des 4 entrées logiques LI.  Exemple ci-dessus : LI1 et LI3 sont à 1 ; LI2 et LI4 sont à 0.	-
L051	<input type="checkbox"/> État de la sortie logique LO1 et du relais R1 Permet de visualiser l'état de la sortie logique. 	-
HSU	<input type="checkbox"/> Affichage de la valeur de la grande vitesse Affichage de la valeur de la grande vitesse. Plage Petite vitesse L5P page 45 jusqu'à Fréquence maxi. LFr page 57. Visible uniquement si 2 Grandes vitesses SH2 ou 4 Grandes vitesses SH4 page 90 est configuré.	Hz
nCU	<input type="checkbox"/> Calibre du variateur Indique le calibre du variateur. Cela fait partie de la référence du variateur, voir page 11. Valeurs possibles : 018 = 0,18 kW (0,25 HP) 037 = 0,37 kW (0,50 HP) 055 = 0,55 kW (0,75 HP) 075 = 0,75 kW (1 HP) U15 = 1,5 kW (2 HP) U22 = 2,2 kW (3 HP) U30 = 3 kW (3 HP) U40 = 4 kW (5 HP)	-
UCAL	<input type="checkbox"/> Tension du variateur Tension d'alimentation du variateur. Cela fait partie de la référence du variateur, voir page 11. Valeurs possibles : F1 = entrée monophasée 100-120 V, sortie triphasée 200-240 V M2 = entrée monophasée 200-240 V, sortie triphasée 200-240 V M3 = entrée triphasée 200-240 V, sortie triphasée 200-240 V	-
SPn	<input type="checkbox"/> Référence produit spécifique Ce paramètre permet d'identifier les spécifications possibles du produit. Visible uniquement si SPn est différent de zéro.	-
C15U	<input type="checkbox"/> Version soft. appli. Version du logiciel de l'application. Exemple : 1105 pour 1.1 ie 05. 1 (version, révision majeure). 05 (ie, numéro d'évolution)	-
C25U	<input type="checkbox"/> Version soft. MCtrl. Version du logiciel du moteur. Exemple : 1105 pour 1.1 ie 05. 1 (version, révision majeure). 05 (ie, numéro d'évolution)	-

Mode de surveillance MOn

Code	Nom/Description	Unité																														
PAR I-	Menu Maintenance (suite)																															
REHI	<input type="checkbox"/> RAZ t. run I Durée totale pendant laquelle le moteur a été sous tension. Plage : 0 à 65 535 heures La valeur est donnée dans le tableau ci-dessous. Paramètre pouvant être réinitialisé par le service technique. <table border="1"> <thead> <tr> <th>Heures</th> <th>Affichage</th> </tr> </thead> <tbody> <tr> <td>1</td> <td>0,01</td> </tr> <tr> <td>10</td> <td>0,10</td> </tr> <tr> <td>100</td> <td>1,00</td> </tr> <tr> <td>1000</td> <td>10,0</td> </tr> <tr> <td>10000</td> <td>100</td> </tr> </tbody> </table>	Heures	Affichage	1	0,01	10	0,10	100	1,00	1000	10,0	10000	100	0,01																		
Heures	Affichage																															
1	0,01																															
10	0,10																															
100	1,00																															
1000	10,0																															
10000	100																															
PEH	<input type="checkbox"/> Temps var. ON Durée totale pendant laquelle le variateur a été sous tension. Plage : 0 à 65 535 heures. La valeur est donnée dans le tableau ci-dessous. Paramètre pouvant être réinitialisé par le service technique.	0,01																														
FEH	<input type="checkbox"/> Temps ventilateur Plage : 0 à 65 535 heures. La valeur est donnée dans le tableau ci-dessous. Paramètre pouvant être réinitialisé par le client.	0,01																														
PEE 	<input type="checkbox"/> Tps. Fonct.Process Plage : 0 à 65 535 heures. La valeur est donnée dans le tableau ci-dessous. Paramètre pouvant être réinitialisé par le client.	0,01																														
CON I ROEO ROEI RIEO RIEI	<input type="checkbox"/> État com. Modbus <input type="checkbox"/> Aucune réception, aucune transmission Modbus = communication inactive <input type="checkbox"/> Aucune réception, transmission Modbus <input type="checkbox"/> Réception, aucune transmission Modbus <input type="checkbox"/> Réception et transmission Modbus	-																														
DPI	<input type="checkbox"/> Défaut passé n°1 Ce paramètre décrit le dernier défaut détecté.	-																														
EPI	<input type="checkbox"/> Mot d'état ETA Ce paramètre décrit l'état du variateur au moment où le premier défaut est détecté. <table border="1"> <thead> <tr> <th>bit 0</th> <th>bit 1</th> <th>bit 2</th> <th>bit 3</th> <th>bit 4</th> </tr> </thead> <tbody> <tr> <td>ETA.1 : Mis en service</td> <td>ETA.5 : Arrêt rapide</td> <td>ETA.6 : Mise en service désactivée</td> <td>Forçage local activé</td> <td>ETA.15 : Rotation du moteur vers l'avant (ou arrêté)</td> </tr> <tr> <th>bit 5</th> <th>bit 6</th> <th>bit 7</th> <th>bit 8</th> <th>bit 9</th> </tr> <tr> <td>ETI.4 : Ordre de marche présent</td> <td>ETI.5 : Marche de l'injection DC</td> <td>ETI.7 : Seuil thermique du moteur atteint</td> <td>ETI.8 : Réserve</td> <td>ETI.9 : Produit en accélération</td> </tr> <tr> <th>bit 10</th> <th>bit 11</th> <th>bit 12</th> <th>bit 13 - 14</th> <th>bit 15</th> </tr> <tr> <td>ETI.10 : Produit en décélération</td> <td>ETI.11 : Limitation du courant ou limitation du couple activée</td> <td>Arrêt rapide en cours</td> <td>ETI.14= 0 + ETI.13=0 : Variateur contrôlé par le bornier ou le clavier local ETI.14= 0 + ETI.13=1 : Variateur contrôlé par le terminal déporté ETI.14= 1 + ETI.13=0 : Variateur contrôlé par Modbus ETI.14= 1 + ETI.13=0 : Réserve</td> <td>ETI.15 : Sens inverse appliqué à la rampe</td> </tr> </tbody> </table>	bit 0	bit 1	bit 2	bit 3	bit 4	ETA.1 : Mis en service	ETA.5 : Arrêt rapide	ETA.6 : Mise en service désactivée	Forçage local activé	ETA.15 : Rotation du moteur vers l'avant (ou arrêté)	bit 5	bit 6	bit 7	bit 8	bit 9	ETI.4 : Ordre de marche présent	ETI.5 : Marche de l'injection DC	ETI.7 : Seuil thermique du moteur atteint	ETI.8 : Réserve	ETI.9 : Produit en accélération	bit 10	bit 11	bit 12	bit 13 - 14	bit 15	ETI.10 : Produit en décélération	ETI.11 : Limitation du courant ou limitation du couple activée	Arrêt rapide en cours	ETI.14= 0 + ETI.13=0 : Variateur contrôlé par le bornier ou le clavier local ETI.14= 0 + ETI.13=1 : Variateur contrôlé par le terminal déporté ETI.14= 1 + ETI.13=0 : Variateur contrôlé par Modbus ETI.14= 1 + ETI.13=0 : Réserve	ETI.15 : Sens inverse appliqué à la rampe	-
bit 0	bit 1	bit 2	bit 3	bit 4																												
ETA.1 : Mis en service	ETA.5 : Arrêt rapide	ETA.6 : Mise en service désactivée	Forçage local activé	ETA.15 : Rotation du moteur vers l'avant (ou arrêté)																												
bit 5	bit 6	bit 7	bit 8	bit 9																												
ETI.4 : Ordre de marche présent	ETI.5 : Marche de l'injection DC	ETI.7 : Seuil thermique du moteur atteint	ETI.8 : Réserve	ETI.9 : Produit en accélération																												
bit 10	bit 11	bit 12	bit 13 - 14	bit 15																												
ETI.10 : Produit en décélération	ETI.11 : Limitation du courant ou limitation du couple activée	Arrêt rapide en cours	ETI.14= 0 + ETI.13=0 : Variateur contrôlé par le bornier ou le clavier local ETI.14= 0 + ETI.13=1 : Variateur contrôlé par le terminal déporté ETI.14= 1 + ETI.13=0 : Variateur contrôlé par Modbus ETI.14= 1 + ETI.13=0 : Réserve	ETI.15 : Sens inverse appliqué à la rampe																												



Paramètre pouvant être modifié lors du fonctionnement ou à l'arrêt.

Mode de surveillance MOn

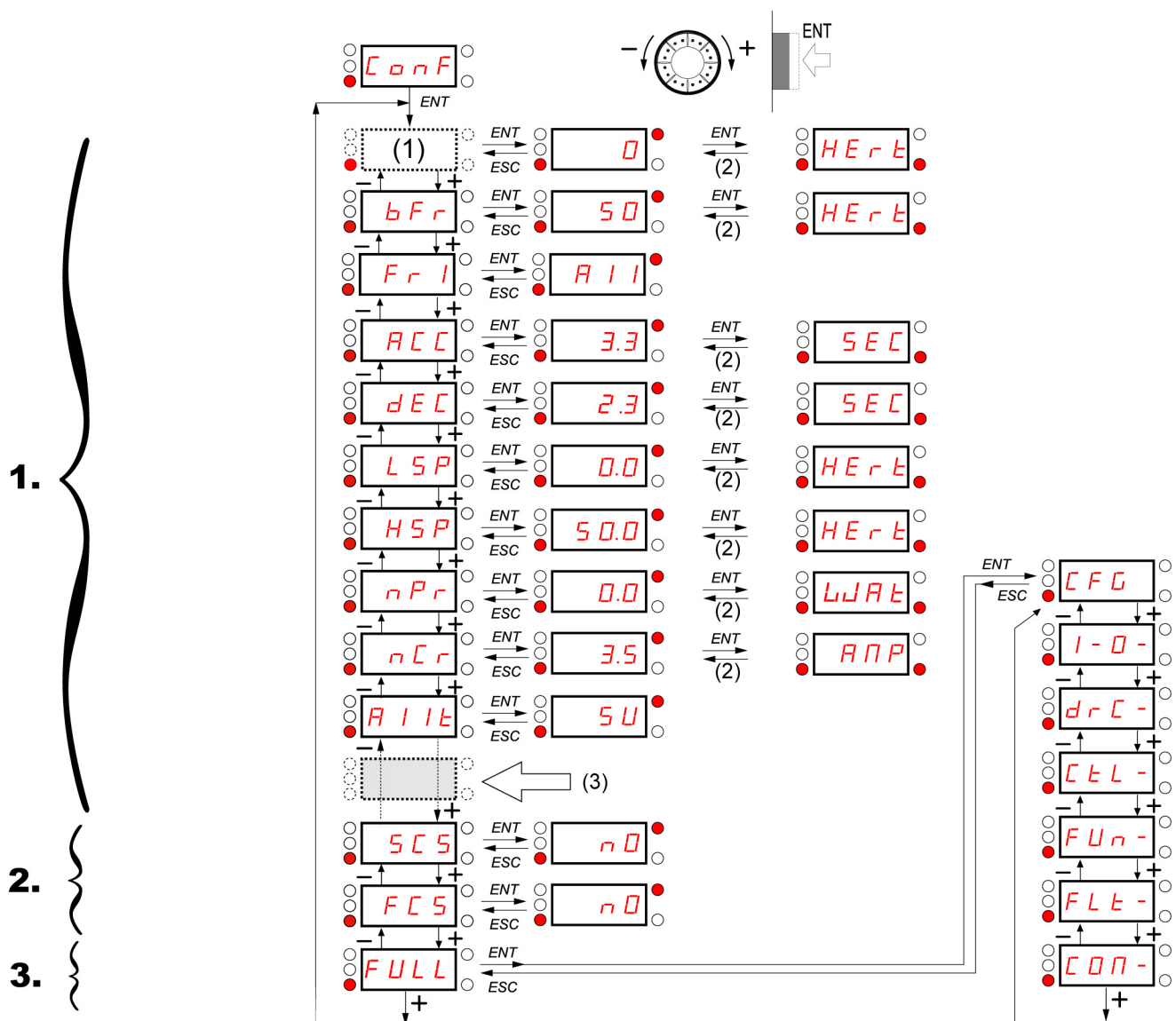
Code	Nom/Description	Plage de réglages	Réglage usine
PA 1-	Menu Maintenance (suite)		
DP2	<input type="checkbox"/> Défaut passé n°2 Ce paramètre décrit le deuxième défaut détecté.		-
EP2	<input type="checkbox"/> Mot d'état ETA Ce paramètre décrit l'état du variateur au moment où le deuxième défaut est détecté. Voir EP1 .		-
DP3	<input type="checkbox"/> Défaut passé n°3 Ce paramètre décrit le troisième défaut détecté.		-
EP3	<input type="checkbox"/> Mot d'état ETA Ce paramètre décrit l'état du variateur au moment où le troisième défaut est détecté. Voir EP1 .		-
DP4	<input type="checkbox"/> Défaut passé n°4 Ce paramètre décrit le quatrième défaut détecté.		-
EP4	<input type="checkbox"/> Mot d'état ETA Ce paramètre décrit l'état du variateur au moment où le quatrième défaut est détecté. Voir EP1 .		-
CPD OFF On	<input type="checkbox"/> Code PIN 1 Valeur possible : <input type="checkbox"/> Code désactivé <input type="checkbox"/> Code activé Plage de 2 à 9999 Si vous avez perdu votre code, veuillez contacter Schneider Electric. Ce paramètre permet de limiter l'accès au variateur. Pour le verrouiller, allez au paramètre Code PIN 1 CPD , saisissez un code compris dans la plage indiquée ci-dessus. Une fois activé, l'état du code passe à On (marche) : La protection permet uniquement d'accéder aux modes REF (voir page 37) et POn (voir page 38), sauf en cas d'utilisation de SoMove. Le retour aux réglages usine et l'accès à la section FULL sont désactivés. Il est possible de télécharger la configuration de SoMove. Le téléchargement de configuration vers SoMove est désactivé. Pour verrouiller le variateur, allez au paramètre CPD , saisissez le code valide puis appuyez sur ENT. Pour supprimer alors la protection par code, saisissez OFF à l'aide du bouton de navigation puis appuyez sur ENT.	2 à 9999	OFF

Mode de configuration Conf

Le mode de configuration se compose de 3 parties :

1. MyMenu comprend 11 paramètres réglés en usine (dont 9 sont visibles par défaut). Jusqu'à 25 paramètres configurables par l'utilisateur à l'aide du logiciel SoMove.
2. Sauvegarder/restaurer ensemble de paramètres : ces deux fonctions permettent d'enregistrer et de rétablir les paramètres de l'utilisateur.
3. FULL : ce menu donne accès à tous les autres paramètres. Il comprend 6 sous-menus :
 - Macro configuration *CFG* - page 47
 - Menu Entrées Sorties *I-D-* - page 48
 - Menu Contrôle moteur *drC-* - page 58
 - Menu Commande *CtL-* - page 62
 - Menu Fonctions *FUn-* - page 64
 - Menu Gestion défauts *FLt-* - page 91
 - Menu Communication *CDN-* - page 97.

Arborescence de l'organisation



Les valeurs affichées des paramètres sont uniquement données à titre d'exemple

- (1) Selon le canal de référence actif. (2) 2 secondes ou ESC. (3) Plus 14 autres paramètres personnalisables pouvant être sélectionnés (dans la liste « FULL ») à l'aide de SoMove.
Valeurs possibles : *LFr* ou *AIIU*

Mode Configuration - MyMenu

Code	Nom/Description	Plage de réglages	Réglage usine
LFr ()	<input type="checkbox"/> Réf. fréquence HMI Ce paramètre permet de modifier la référence de fréquence à l'aide du bouton de navigation. Clavier externe ou mode de forçage local configuré. Réf. forçage local FLDC page 63 réglée sur LCC et Affect. forçage local FLD page 63 différent de nD . La visibilité dépend des réglages du variateur.	-400 Hz à 400 Hz	-
AUII ()	<input type="checkbox"/> Image entrée AIV1 Ce paramètre permet de modifier la référence de fréquence lorsque <ul style="list-style-type: none"> • Réf. forçage local FLDC page 63 est réglé sur AUII • et Affect. forçage local FLD page 63 est différent de nD. Visible si le canal de référence actif est le terminal intégré (Canal réf. 1 Fr 1 réglé sur AUII).	0 % à 100 %	-
bFr 50 60	<input type="checkbox"/> Standard fréq. mot Clavier externe ou mode de forçage local configuré (FLOC = LCC) (invisible en réglage usine). <ul style="list-style-type: none"> <input type="checkbox"/> 50 Hz <input type="checkbox"/> 60 Hz Régulé sur 50 Hz ou 60 Hz, en fonction de la plaque signalétique du moteur. La modification de bFr rétablit les paramètres : <ul style="list-style-type: none"> Fr 5, Ftd et HSP : 50 Hz ou 60 Hz tH est réglé sur nCr nCr selon calibre variateur nPr Watt ou HP nSP selon calibre variateur tFr 60 Hz ou 72 Hz 		50 Hz
Fr 1 AII LCC ndb AUII	<input type="checkbox"/> Canal réf. 1 Ce paramètre permet de sélectionner la source de référence. <ul style="list-style-type: none"> <input type="checkbox"/> Bornier <input type="checkbox"/> Commande HMI <input type="checkbox"/> Modbus <input type="checkbox"/> Afficheur intégré, commande par le bouton de navigation 		A11
ACC ()	<input type="checkbox"/> Accélération Temps d'accélération entre 0 Hz et la Fréq. nom. mot Fr 5 page 57. Assurez-vous que cette valeur est compatible avec l'inertie entraînée.	0,0 s à 999,9 s	3,0 s
DEC ()	<input type="checkbox"/> Décélération Temps de décélération de la Fréq. nom. mot Fr 5 page 57 à 0 Hz. Assurez-vous que cette valeur est compatible avec l'inertie entraînée.	0,0 s à 999,9 s	3,0 s
LSP ()	<input type="checkbox"/> Petite vitesse Fréquence du moteur à la référence minimum Si HSP , HSP2 , HSP3 et HSP4 sont déjà réglés, LSP est alors limité au minimum de ces valeurs.	0 Hz à HSP	0 Hz
HSP ()	<input type="checkbox"/> Grande vitesse Fréquence du moteur à la référence maximum. Assurez-vous que ce réglage est adapté au moteur et à l'application. Les valeurs de HSP , HSP2 , HSP3 et HSP4 sont indépendantes mais chaque valeur de HSP est liée aux valeurs de la Petite vitesse LSP et de la Fréquence maxi. tFr page 57 selon les règles suivantes : <ul style="list-style-type: none"> • HSPx est limité à LSP et à tFr ($LSP \leq HSPx \leq tFr$). • Si tFr passe sous la valeur de courant HSPx, HSPx baisse automatiquement jusqu'à la nouvelle valeur de tFr. • Une fois HSP, HSP2, HSP3 et HSP4 réglés, LSP est limité au minimum. 	LSP à tFr (Hz)	50 ou 60 Hz en fonction de BFr, max TFr

() Paramètre pouvant être modifié lors du fonctionnement ou à l'arrêt.

Mode Configuration - MyMenu

Code	Nom/Description	Plage de réglages	Réglage usine
<i>nPr</i>	<p><input type="checkbox"/> Puissance nom. mot</p> <p>Visible uniquement si le Sélect param. <i>nPr</i> page 60 est réglé sur <i>nPr</i>. Si <i>nPr</i> est disponible <i>COS</i> disparaît.</p> <p>Puissance nominale du moteur donnée sur la plaque signalétique. Les moteurs peuvent varier entre cinq calibres au-dessous et deux calibres au-dessus du calibre du variateur. Les performances sont optimisées lorsqu'il existe une différence maximale d'un calibre.</p> <p>Si la Standard fréq. mot <i>bFr</i> page 45 est réglée sur 50 Hz, l'unité Puissance nom. mot <i>nPr</i> est le kW, dans le cas contraire il s'agit de HP.</p>	NCV -5 à NCV +2	Selon calibre variateur
<i>SCS</i>	<p><input type="checkbox"/> Sauvegarde config.</p> <p>Cette fonction permet d'effectuer une sauvegarde de la configuration actuelle :</p> <ul style="list-style-type: none"> <input type="checkbox"/> Fonction désactivée <input type="checkbox"/> Enregistre la configuration actuelle dans la mémoire du variateur. <i>SCS</i> passe automatiquement à <i>nD</i> dès que l'enregistrement est réalisé. <p>Lorsqu'un variateur quitte l'usine, les configurations de courant et de sauvegarde s'initialisent toutes les deux avec la configuration d'usine.</p>		nO
<i>FCS</i>	<p><input type="checkbox"/> Rappel config.</p> <p>Cette fonction permet de restaurer une configuration.</p> <ul style="list-style-type: none"> <input type="checkbox"/> Fonction inactive. <i>FCS</i> passe automatiquement à <i>nD</i> dès que l'une des opérations suivantes a été effectuée. <input type="checkbox"/> La configuration actuelle devient identique à la configuration de sauvegarde précédemment enregistrée par <i>SCS</i>. <i>FCS</i> passe automatiquement à <i>nD</i> dès que cette action a été effectuée. <i>rECI</i> n'est visible que si la sauvegarde a été effectuée. Si cette valeur s'affiche, <i>lnll</i> n'est pas visible. <input type="checkbox"/> La configuration actuelle devient identique au réglage usine. Si cette valeur s'affiche, <i>lnll</i> n'est pas visible. <input type="checkbox"/> La configuration actuelle devient identique à la configuration de sauvegarde précédemment définie dans le logiciel SoMove. Si cette valeur s'affiche, <i>Ini</i> et <i>rECI</i> ne sont pas visibles. <div style="background-color: black; color: white; text-align: center; padding: 5px;"> <p>⚠ DANGER</p> <p>FONCTIONNEMENT IMPRÉVU DE L'APPAREIL</p> <p>Assurez-vous que la modification de la configuration actuelle est compatible avec le schéma de câblage utilisé.</p> <p>Le non-respect de ces instructions entraînera la mort ou des blessures graves.</p> </div>		nO



Pour modifier l'affectation de ce paramètre, appuyez pendant 2 secondes sur la touche « ENT ».

Comment contrôler localement le variateur

Dans les réglages usine, « RUN », « STOP » et le bouton de navigation sont désactivés. Pour contrôler localement le variateur, réglez **Canal réf. 1 *Fri*** page 45 sur ***RIUI*** (affichage intégré avec le bouton de navigation).

Informations d'affectation de LI

Avec l'ATV12, il est possible d'utiliser la multi-affectation (c.-à-d. : ***RC2*** et ***rRS*** sur le même LI).

Il est également possible, sur certaines fonctions, d'affecter LIH (haut) ou LII (bas), ce qui signifie que la fonction affectée sera activée à un niveau haut LxH ou bas LxL de LI.


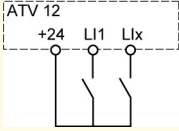
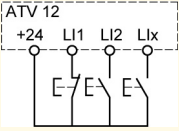
Mode Configuration - Menu complet (FULL)

Code	Nom/Description	Plage de réglages	Réglage usine																																																																																																
CFG	<input type="checkbox"/> Macro configuration		StS																																																																																																
StS PId SPd	<div style="text-align: center; background-color: black; color: white; padding: 5px;">⚠ DANGER</div> <p>FONCTIONNEMENT IMPRÉVU DE L'APPAREIL Assurez-vous que la configuration des macros sélectionnée est compatible avec le schéma de câblage utilisé.</p> <p>Le non-respect de ces instructions entraînera la mort ou des blessures graves.</p> <p>La configuration des macros permet de définir rapidement un ensemble de paramètres adaptés à un champ d'application particulier. Trois configurations de macros sont disponibles :</p> <ul style="list-style-type: none"> <input type="checkbox"/> Start/stop. Seule la marche avant est affectée. <input type="checkbox"/> PID régul. Active la fonction PID, dédie AI1 au retour et AIV1 à la référence. <input type="checkbox"/> Vitesse. L'affectation de LI à la vitesse présélectionnée (même affectation que l'ATV11) permet d'accélérer la configuration des fonctions pour un champ d'application spécifique. <p>Le fait de choisir une configuration de macro affecte certains paramètres. Chaque paramètre de la macro peut cependant être modifié dans les autres menus.</p> <table border="1" style="width: 100%; border-collapse: collapse;"> <thead> <tr> <th>Entrée/sortie ou paramètre</th> <th>Démarrage/Arrêt</th> <th>Régulation PID</th> <th>Vitesse</th> </tr> </thead> <tbody> <tr> <td>AI1</td> <td>Canal réf. 1</td> <td>Retour PID</td> <td>Non</td> </tr> <tr> <td>AIV1</td> <td>Non</td> <td colspan="2">Canal réf. 1</td> </tr> <tr> <td>AO1</td> <td colspan="3">Non</td> </tr> <tr> <td>LO1</td> <td colspan="3">Non</td> </tr> <tr> <td>R1</td> <td colspan="3">Pas de défaut détecté sur le variateur</td> </tr> <tr> <td>L1h (2 fils)</td> <td colspan="3">Avant</td> </tr> <tr> <td>L2h (2 fils)</td> <td colspan="2">Non</td> <td>Arrière</td> </tr> <tr> <td>L3h (2 fils)</td> <td>Non</td> <td>Auto/manuel</td> <td>2 vitesses présélectionnées</td> </tr> <tr> <td>L4h (2 fils)</td> <td colspan="2">Non</td> <td>4 vitesses présélectionnées</td> </tr> <tr> <td>L1h (3 fils)</td> <td colspan="3">Stop (Arrêt)</td> </tr> <tr> <td>L2h (3 fils)</td> <td colspan="3">Avant</td> </tr> <tr> <td>L3h (3 fils)</td> <td colspan="2">Non</td> <td>Arrière</td> </tr> <tr> <td>L4h (3 fils)</td> <td>Non</td> <td>Auto/manuel</td> <td>2 vitesses présélectionnées</td> </tr> <tr> <td><i>F r I</i> (Canal réf. 1)</td> <td></td> <td><i>R I U I</i></td> <td><i>R I U I</i></td> </tr> <tr> <td><i>C L E</i> (Type cde moteur)</td> <td></td> <td><i>P U N P</i></td> <td></td> </tr> <tr> <td><i>r I n</i> (Inhibition sens RV)</td> <td></td> <td><i>Y E S</i></td> <td></td> </tr> <tr> <td><i>R I I E</i> (type AI1t)</td> <td></td> <td><i>O R</i></td> <td></td> </tr> <tr> <td><i>L F L I</i> (perte 4-20 mA)</td> <td></td> <td><i>Y E S</i></td> <td></td> </tr> <tr> <td><i>S P 2</i> (Vit. présélect. 2)</td> <td></td> <td></td> <td><i>10.0</i></td> </tr> <tr> <td><i>S P 3</i> (Vit. présélect. 3)</td> <td></td> <td></td> <td><i>25.0</i></td> </tr> <tr> <td><i>S P 4</i> (Vit. présélect. 4)</td> <td></td> <td></td> <td><i>50.0</i></td> </tr> <tr> <td><i>P P C</i> (Choix de paramètre moteur)</td> <td></td> <td></td> <td><i>C O S</i></td> </tr> <tr> <td><i>R d C</i> (Injection DC auto)</td> <td><i>Y E S</i></td> <td><i>Y E S</i></td> <td><i>Y E S</i></td> </tr> </tbody> </table>			Entrée/sortie ou paramètre	Démarrage/Arrêt	Régulation PID	Vitesse	AI1	Canal réf. 1	Retour PID	Non	AIV1	Non	Canal réf. 1		AO1	Non			LO1	Non			R1	Pas de défaut détecté sur le variateur			L1h (2 fils)	Avant			L2h (2 fils)	Non		Arrière	L3h (2 fils)	Non	Auto/manuel	2 vitesses présélectionnées	L4h (2 fils)	Non		4 vitesses présélectionnées	L1h (3 fils)	Stop (Arrêt)			L2h (3 fils)	Avant			L3h (3 fils)	Non		Arrière	L4h (3 fils)	Non	Auto/manuel	2 vitesses présélectionnées	<i>F r I</i> (Canal réf. 1)		<i>R I U I</i>	<i>R I U I</i>	<i>C L E</i> (Type cde moteur)		<i>P U N P</i>		<i>r I n</i> (Inhibition sens RV)		<i>Y E S</i>		<i>R I I E</i> (type AI1t)		<i>O R</i>		<i>L F L I</i> (perte 4-20 mA)		<i>Y E S</i>		<i>S P 2</i> (Vit. présélect. 2)			<i>10.0</i>	<i>S P 3</i> (Vit. présélect. 3)			<i>25.0</i>	<i>S P 4</i> (Vit. présélect. 4)			<i>50.0</i>	<i>P P C</i> (Choix de paramètre moteur)			<i>C O S</i>	<i>R d C</i> (Injection DC auto)	<i>Y E S</i>	<i>Y E S</i>	<i>Y E S</i>
Entrée/sortie ou paramètre	Démarrage/Arrêt	Régulation PID	Vitesse																																																																																																
AI1	Canal réf. 1	Retour PID	Non																																																																																																
AIV1	Non	Canal réf. 1																																																																																																	
AO1	Non																																																																																																		
LO1	Non																																																																																																		
R1	Pas de défaut détecté sur le variateur																																																																																																		
L1h (2 fils)	Avant																																																																																																		
L2h (2 fils)	Non		Arrière																																																																																																
L3h (2 fils)	Non	Auto/manuel	2 vitesses présélectionnées																																																																																																
L4h (2 fils)	Non		4 vitesses présélectionnées																																																																																																
L1h (3 fils)	Stop (Arrêt)																																																																																																		
L2h (3 fils)	Avant																																																																																																		
L3h (3 fils)	Non		Arrière																																																																																																
L4h (3 fils)	Non	Auto/manuel	2 vitesses présélectionnées																																																																																																
<i>F r I</i> (Canal réf. 1)		<i>R I U I</i>	<i>R I U I</i>																																																																																																
<i>C L E</i> (Type cde moteur)		<i>P U N P</i>																																																																																																	
<i>r I n</i> (Inhibition sens RV)		<i>Y E S</i>																																																																																																	
<i>R I I E</i> (type AI1t)		<i>O R</i>																																																																																																	
<i>L F L I</i> (perte 4-20 mA)		<i>Y E S</i>																																																																																																	
<i>S P 2</i> (Vit. présélect. 2)			<i>10.0</i>																																																																																																
<i>S P 3</i> (Vit. présélect. 3)			<i>25.0</i>																																																																																																
<i>S P 4</i> (Vit. présélect. 4)			<i>50.0</i>																																																																																																
<i>P P C</i> (Choix de paramètre moteur)			<i>C O S</i>																																																																																																
<i>R d C</i> (Injection DC auto)	<i>Y E S</i>	<i>Y E S</i>	<i>Y E S</i>																																																																																																
2 s																																																																																																			

2 s Pour modifier l'affectation de ce paramètre, appuyez pendant 2 secondes sur la touche « ENT ».

Mode Configuration - Menu complet (FULL)

I - 0 -
d r C -
C L L -
F U N -
F L L -
C O N -

Code	Nom/Description	Plage de réglages	Réglage usine
I - 0 -	Menu Entrées/Sorties		
E C C	<input type="checkbox"/> Cde 2 fils/3 fils		2C
2 C	<input type="checkbox"/> Commande à 2 fils (voir page 51) L'état ouvert ou fermé de l'entrée commande la marche ou l'arrêt. Exemple de câblage « source » :		
 2 s	 <p>LI1 : avant LIx : arrière</p>		
3 C	<input type="checkbox"/> Commande à 3 fils (voir page 51) Une impulsion « avant » ou « arrière » suffit pour commander le démarrage et une impulsion « arrêt » suffit pour commander l'arrêt. Exemple de câblage « source » :		
	 <p>LI1 : arrêt LI2 : avant LIx : arrière</p>		
⚠ DANGER			
FONCTIONNEMENT IMPRÉVU DE L'APPAREIL Lorsque ce paramètre est modifié, le paramètre Commande de type 2 fils E C E page 51 ainsi que toutes les affectations impliquant les entrées logiques sont rétablis sur leurs valeurs par défaut. Vérifiez que cette modification est compatible avec le schéma de câblage utilisé.			
Le non-respect de ces instructions entraînera la mort ou des blessures graves.			

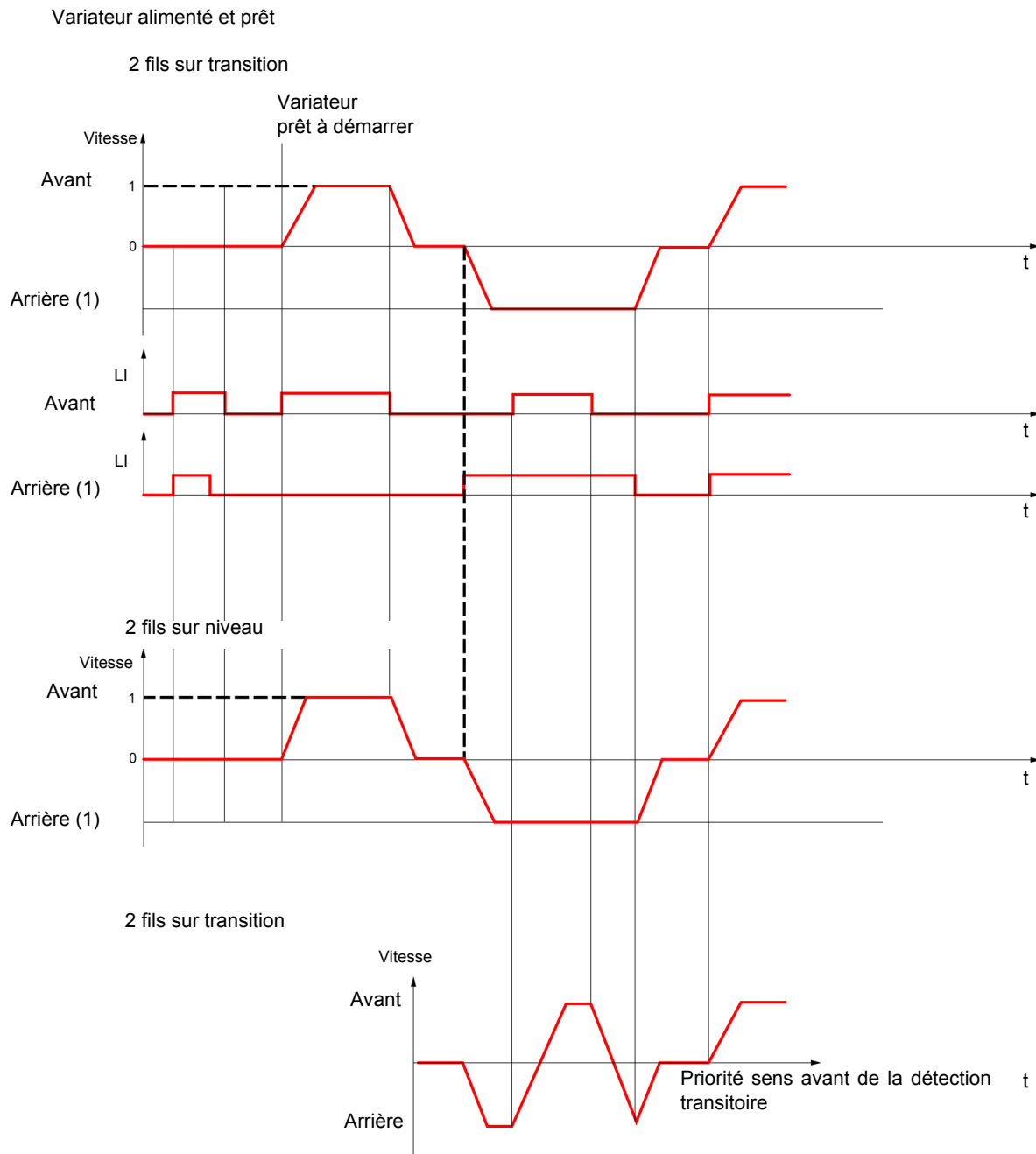


Pour modifier l'affectation de ce paramètre, appuyez pendant 2 secondes sur la touche « ENT ».

Mode Configuration - Menu complet (FULL)

I - 0 -
d r C -
C t L -
F U N -
F L t -
C O N -

Schémas de commande à 2 fils (voir page 51)



(1) La fonction marche arrière n'est pas affectée en réglage usine. Voir [Aff. sens arrière](#) r r 5 page 66.

Les fonctions marche avant et arrière effectuées simultanément entraînent le démarrage du moteur en marche avant.

Mode Configuration - Menu complet (FULL)

I - 0 -

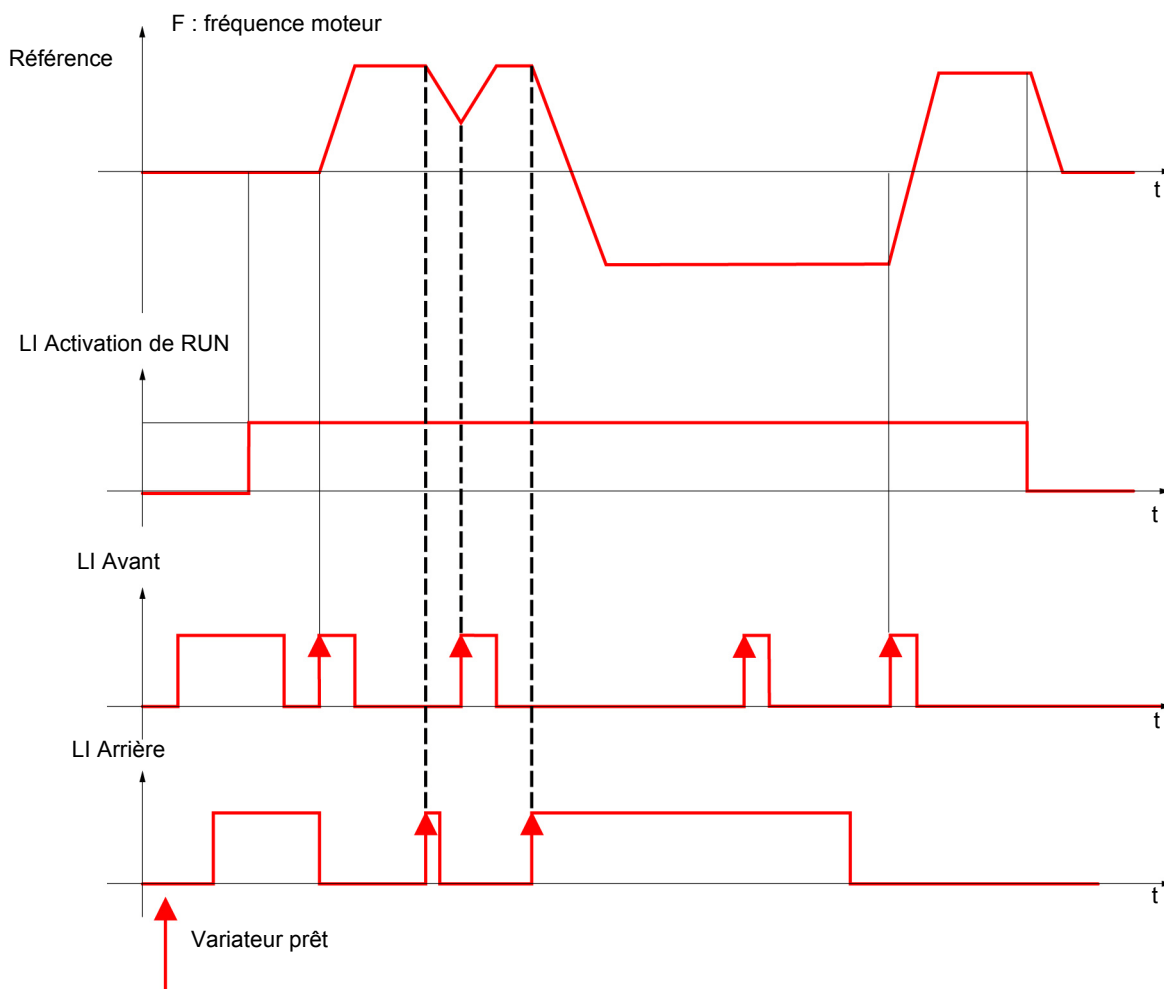
dr C - Schémas de commande à 3 fils (voir page 51)

C t L -

F U N -

F L t -

C 0 0 -



Mode Configuration - Menu complet (FULL)

I - 0 -

d r C -

C t L -

F U N -

F L t -

C O N -


Code	Nom/Description	Plage de réglages	Réglage usine
I - 0 -	Menu Entrées/Sorties (suite)		
t C t	<input type="checkbox"/> Commande de type 2 fils		trn
L E L t r n P F 0	<div style="background-color: black; color: white; text-align: center; padding: 5px;">⚠ DANGER</div> <p>FONCTIONNEMENT IMPRÉVU DE L'APPAREIL Assurez-vous que la modification de la commande de type 2 fils est compatible avec le schéma de câblage utilisé.</p> <p>Le non-respect de ces instructions entraînera la mort ou des blessures graves.</p> <p>Il est uniquement possible d'accéder au paramètre de la commande de type 2 fils si Cde 2 fils/3 fils t C t page 48 est réglé sur 2 C.</p> <ul style="list-style-type: none"> <input type="checkbox"/> Niveau : l'état 0 ou 1 est pris en compte pour la marche ou l'arrêt. <input type="checkbox"/> Transition : un changement d'état (transition ou front) est nécessaire pour démarrer le moteur afin d'éviter des redémarrages accidentels après une coupure d'alimentation. <input type="checkbox"/> Priorité FW : l'état 0 ou 1 est pris en compte pour la marche ou l'arrêt, mais le sens « avant » est prioritaire sur le sens « arrière ». 		
n P L P O S n E G E n E G	<input type="checkbox"/> LI actif à		POS
	<ul style="list-style-type: none"> <input type="checkbox"/> Positif : les entrées sont actives (état 1) à une tension égale ou supérieure à 11 V (par exemple borne +24 V). Elles sont inactives (état 0) lorsque le variateur est débranché ou avec une tension inférieure à 5 V. <input type="checkbox"/> Négatif utilisant une alimentation interne: les entrées sont actives (état 1) à une tension inférieure à 10 V (par exemple borne COM). Elles sont inactives (état 0) avec une tension égale ou supérieure à 16 V ou lorsque le variateur est débranché. <input type="checkbox"/> Négatif utilisant une alimentation externe: les entrées sont actives (état 1) à une tension inférieure à 10 V (par exemple borne COM). Elles sont inactives (état 0) avec une tension égale ou supérieure à 16 V. <p>Nota: La modification sera prise en compte au prochain démarrage.</p> <p>Voir Schémas de câblage des commandes, page 25.</p>		


Mode Configuration - Menu complet (FULL)

I - 0 -
d r C -
C t L -
F U N -
F L t -
C O N -

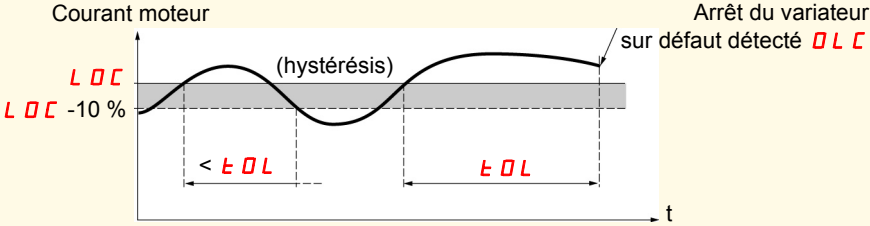
Code	Nom/Description	Plage de réglages	Réglage usine
I - 0 -	Menu Entrées/Sorties (suite)		
A I I -	Menu de configuration de AI1		
A I I t	<input type="checkbox"/> Type AI1 Cette fonction sert d'interface entre le signal d'entrée analogique et la valeur interne du variateur. <input type="checkbox"/> Tension : 0-5 V \approx <input type="checkbox"/> Tension : 0-10 V \approx <input type="checkbox"/> Courant : x-y mA. Plage déterminée par les paramètres Valeur mini AI1 <i>C r L I</i> et Valeur maxi AI1 <i>C r H I</i> ci-dessous, voir page 52 .		5U
SU IOU OR			
C r L I	<input type="checkbox"/> Valeur mini AI1 Visible uniquement si Type AI1 <i>A I I t</i> est réglé sur OR .	0 à 20 mA	4 mA
C r H I	<input type="checkbox"/> Valeur maxi AI1 Visible uniquement si Type AI1 <i>A I I t</i> est réglé sur OR .	0 à 20 mA	20 mA
I - 0 -	Menu Entrées/Sorties (suite)		
r I	<input type="checkbox"/> Affectation R1 <input type="checkbox"/> Non affecté <input type="checkbox"/> Aucune erreur détectée <input type="checkbox"/> Marche du variateur <input type="checkbox"/> Seuil de fréquence atteint <input type="checkbox"/> HSP atteint <input type="checkbox"/> Seuil I atteint <input type="checkbox"/> Référence de fréquence atteinte <input type="checkbox"/> Therm. moteur atteint <input type="checkbox"/> Alarme de sous-charge <input type="checkbox"/> Alarme de surcharge <input type="checkbox"/> AI1 AI. 4-20 - Visible uniquement si <i>A I I t</i> est réglé sur OR (voir ci-dessus)		FLt
nD FLt rUn FtA FLA CtA SrA tSA ULA OLA AP I			

Mode Configuration - Menu complet (FULL)

Code	Nom/Description	Plage de réglages	Réglage usine
<i>I . 0 -</i>	Menu Entrées/Sorties (suite)		
<i>L 0 1 -</i>	Menu de configuration de LO1 (LO1-)		
<i>L 0 1</i>	<input type="checkbox"/> Affectation LO1 Permet d'adapter la sortie logique au besoin de l'application Même valeurs que pour <i>r I</i> . Voir la page précédente. Lorsque <i>n d E = 4 E 5</i> , la sortie logique <i>L 0 1</i> est affectée automatique à <i>P n P</i> (Voir page 77).		nO
<i>L 0 1 5</i>	<input type="checkbox"/> LO1 actif à		POS
	 AVERTISSEMENT		
	PERTE DE CONTRÔLE Si <i>L 0 1 5 = n E G</i> et <i>L 0 1</i> est réglée sur <i>F L t</i> , la sortie va être active quand le variateur va détecter un défaut. L'état du variateur ne sera pas détecté si le câblage est endommagé pour une raison ou pour une autre. Ne sélectionnez pas " <i>n E G</i> " sauf si vous n'avez pas la certitude que votre signal sera présent à tout moment.		
	Failure to follow these instructions can result in death, serious injury, or equipment damage.		
<i>P O S</i> <i>n E G</i>	<input type="checkbox"/> Positif : niveau d'activation haut <input type="checkbox"/> Négatif : niveau d'activation bas		

 Paramètre pouvant être modifié lors du fonctionnement ou à l'arrêt.

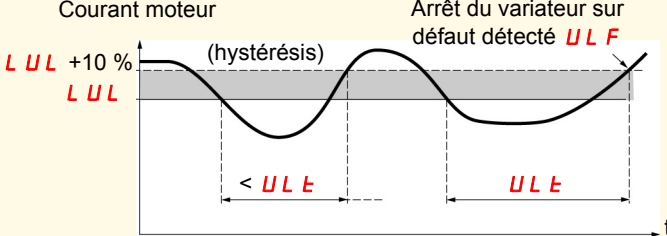
Mode Configuration - Menu complet (FULL)

Code	Nom/Description	Plage de réglages	Réglage usine
I-D-	Menu Entrées/Sorties (suite)		
tDL	<input type="checkbox"/> Tps Dét. surcharge Cette fonction permet d'arrêter le moteur en cas de surcharge d'une application. Ce n'est pas une surcharge thermique du moteur ou du variateur. Si le courant du moteur dépasse le S.Délect.Surcharge LDC , une Tps Dét. surcharge tDL est activée. Une fois cette temporisation tDL écoulée, si le courant est toujours supérieur au seuil de surcharge LDC -10 % , le variateur s'arrête et affiche OLC Surcharge process. La détection de surcharge est uniquement active lorsque le système est en régime permanent (référence de vitesse atteinte). Une valeur de 0 désactive la détection de surcharge de l'application. 	0 à 100 s	0 s
FtD (↻)	<input type="checkbox"/> Temporisation avant redémarrage automatique pour le défaut surcharge Si Atr = YES, le variateur redémarre automatiquement après un défaut surcharge OLC après cette temporisation. Temps minimal autorisé entre la détection de sous-charge et un redémarrage automatique éventuel. Pour que ce redémarrage automatique soit possible, il est nécessaire que la Durée maxi du processus de redémarrage Tmax redémarrage tAr page 91 soit supérieur à ce paramètre d'au moins 1 minute. Visible uniquement si le Tps Dét. surcharge tDL ci-dessus n'est pas réglé sur nD .	0 à 6 min	0 min
LDC (↻)	<input type="checkbox"/> S.Délect.Surcharge Visible uniquement si le Tps Dét. surcharge tDL ci-dessus n'est pas réglé sur D . Ce paramètre permet de détecter une « surcharge d'application ». LDC peut être réglé entre 70 et 150 % du courant nominal du variateur. Ce n'est pas une surcharge thermique du moteur ou du variateur.	70 à 150 % de nCr	90 % de nCr

(↻) Paramètre pouvant être modifié lors du fonctionnement ou à l'arrêt.

Mode Configuration - Menu complet (FULL)

I - 0 -
d r C -
C L L -
F U N -
F L L -
C O N -

Code	Nom/Description	Plage de réglages	Réglage usine
I - 0 -	Menu Entrées/Sorties (suite)		
ULÉ	<input type="checkbox"/> Tps.Dét.Souscharge ULÉ peut être réglé entre 0 et 100 s. Si le courant du moteur passe sous le seuil de sous-charge LUL plus longtemps que la temporisation réglable ULÉ, le variateur s'arrête et affiche ULF (Déf. surcharge process) page 110.  <p>Courant moteur</p> <p>Arrêt du variateur sur défaut détecté ULF</p> <p>(hystérésis)</p> <p>LUL +10 %</p> <p>LUL</p> <p>< ULÉ</p> <p>ULÉ</p> <p>t</p> <p>La détection de sous-charge est uniquement active lorsque le système est en régime permanent (référence de vitesse atteinte). Une valeur de 0 désactive la détection de sous-charge de l'application.</p>	0 à 100 s	0 s
LUL (C)	<input type="checkbox"/> S.couple Fréq.nulle Visible uniquement si le Tps Dét. Souscharge ULÉ n'est pas réglé sur 0. Ce paramètre permet de détecter une condition de sous-charge d'application au niveau du moteur. S.couple Fréq.nulle LUL peut être réglé entre 20 et 100 % du courant nominal du variateur.	20 à 100 % de nCr	60 %
FÉU (C)	<input type="checkbox"/> Temporisation avant redémarrage automatique pour le défaut sous-charge Si Atr = YES, le variateur redémarre automatiquement après un défaut sous-charge ULF après cette temporisation. Temps minimal autorisé entre la détection de sous-charge et un redémarrage automatique éventuel. Pour que ce redémarrage automatique soit possible, il est nécessaire que la Durée maxi du processus de redémarrage Maximum restart time ÉFR page 91 soit supérieure à ce paramètre d'au moins 1 minute. Visible uniquement si Tps.Dét.Souscharge ULÉ ci-dessus n'est pas réglé sur 0.	0 à 6 min	0 min
FÉd (C)	<input type="checkbox"/> Seuil de fréquence Visible uniquement si Affectation R1 r I page 52 ou Affectation LO1 LD I page 53 est réglé sur FÉR.	0 à 400 Hz	50 ou 60 Hz Selon calibre variateur
CLd (C)	<input type="checkbox"/> Seuil de courant Visible uniquement si Affectation R1 r I page 52 ou Affectation LO1 LD I page 53 est réglé sur CÉR.	0 à 1,5 In (1)	InV
ÉÉd (C)	<input type="checkbox"/> Dét. therm. mot. Visible uniquement si Affectation R1 r I page 52 est réglé sur ÉÉR. Seuil de déclenchement de l'alarme therm. moteur (sortie logique ou relais)	0 à 118 % de tHr	100 %

(1) In = courant nominal du variateur

(C) Paramètre pouvant être modifié lors du fonctionnement ou à l'arrêt.

Mode Configuration - Menu complet (FULL)

I - 0 -
d r C -
C t L -
F U N -
F L t -
C O N -

Code	Nom/Description	Plage de réglages	Réglage usine
I - 0 -	Menu Entrées/Sorties (suite)		
A O 1 -	Menu de configuration de AO1		
A O 1	<input type="checkbox"/> Affectation AO1		n0
n 0	<p>Ce paramètre permet de régler la valeur de la sortie analogique.</p> <input type="checkbox"/> Non affecté		
O C r	<input type="checkbox"/> Courant dans le moteur, entre 0 et 2 In (In correspondant au courant nominal du variateur indiqué sur la plaque signalétique du variateur)		
O F r	<input type="checkbox"/> Fréquence de sortie, de 0 à Fréquence maxi. <i>t F r</i>		
O r P	<input type="checkbox"/> Sortie rampe, de 0 à Fréquence maxi <i>t F r</i>		
O P S	<input type="checkbox"/> Référence PID, entre 0 et 100% du retour PID - Visible uniquement si <i>Affect. retour PID P I F</i> page <u>72</u> n'est pas réglé sur <i>n 0</i>		
O P F	<input type="checkbox"/> Retour PID, entre 0 et 100% du retour PID - Visible uniquement si <i>Affect. retour PID P I F</i> page <u>72</u> n'est pas réglé sur <i>n 0</i>		
O P E	<input type="checkbox"/> Erreur PID, entre -5% et +5% du retour PID - Visible uniquement si <i>Affect. retour PID P I F</i> page <u>72</u> n'est pas réglé sur <i>n 0</i>		
O P r	<input type="checkbox"/> Puissance du moteur, entre 0 et 2,5 fois le Puissance nom. mot <i>n P r</i>		
t H r	<input type="checkbox"/> Etat thermique du moteur, de 0 à 200 % de l'état thermique nominal		
t H d	<input type="checkbox"/> Etat thermique du variateur, de 0 à 200 % de l'état thermique nominal		
A O 1 t	<input type="checkbox"/> Type AO1		0A
I O U	<p>Ce paramètre fournit l'interface entre la valeur interne du variateur et le signal de sortie analogique.</p> <input type="checkbox"/> Tension : 0-10 V \equiv		
O A	<input type="checkbox"/> Courant : 0-20 mA		
4 A	<input type="checkbox"/> Courant : 4-20 mA		

Mode Configuration - Menu complet (FULL)

I - D -
d r C -
C E L -
F U N -
F L E -
C O N -

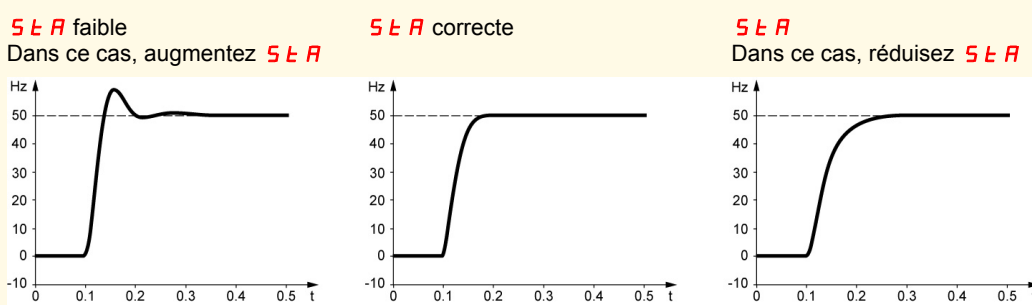
Code	Nom/Description	Plage de réglages	Réglage usine
d r C -	Menu Contrôle moteur		
b F r	<input type="checkbox"/> Standard fréq.mot Voir page 45 .		50 Hz
n P r	<input type="checkbox"/> Puissance nom. mot Voir page 46 .	NCV -5 à NCV +2	Selon calibre variateur
C o S	<input type="checkbox"/> Cosinus phi mot. Visible uniquement si le Sélect param. n P C page 60 est réglé sur C o S . Si Cosinus phi mot. C o S est disponible Puissance nom. mot n P r disparaît. Facteur de puissance (cos) de la plaque signalétique du moteur. Remarque : à ne pas confondre avec le facteur de service du moteur (« Service Factor » en anglais). Un réglage de C o S sur 1, ou très proche, peut entraîner un fonctionnement insatisfaisant du moteur. Si le facteur de puissance du moteur n'est pas indiqué sur la plaque signalétique, conservez la valeur par défaut d'usine (environ 0,80).	0,5 à 1	Selon calibre variateur
U n S	<input type="checkbox"/> Tension nom. mot Tension nominale du moteur indiquée sur sa plaque signalétique. Si la tension réseau est inférieure à la tension nominale du moteur, Tension nom. mot U n S doit être réglé sur la valeur de la tension réseau appliquée aux bornes du variateur.	100 à 480 V	230 V
n C r	<input type="checkbox"/> Courant nom. mot. Courant nominal du moteur indiqué sur la plaque signalétique. Courant nom. mot. n C r modifie Courant therm. mot I E H page 94 .	0,25 In à 1,5 In (1)	Selon calibre variateur
F r S	<input type="checkbox"/> Fréq. nom. mot Fréquence nominale du moteur indiquée sur sa plaque signalétique. Le réglage usine est de 50 Hz, ou pré-réglé sur 60 Hz si Standard fréq.mot b F r page 45 est réglé sur 60 Hz.	10 à 400 Hz	50 Hz
n S P	<input type="checkbox"/> Vitesse nom. mot Vitesse nominale du moteur indiquée sur sa plaque signalétique.	0 à 24 000 tr/min	Selon calibre variateur
t F r	<input type="checkbox"/> Fréquence maxi. Fréquence maxi. t F r donne la valeur la plus haute possible pour Grande vitesses H S P page 90 . Le réglage usine est 60 Hz, ou pré-réglé à 72 Hz si Standard fréq. mot b F r page 57 est réglé sur 60 Hz.	10 à 400 Hz	60 Hz
C E t	<input type="checkbox"/> Type cde moteur Permet de sélectionner le type de commande moteur convenant à l'application et aux performances requises.		Std
P E r F	<input type="checkbox"/> Performances : SVCU ; contrôle vectoriel sans capteur avec boucle de vitesse interne se basant sur le calcul du retour de tension. Pour les applications exigeant de hautes performances au démarrage ou pendant la marche.		
S t d	<input type="checkbox"/> Standard : U/F 2 points (Volts/Hz) sans boucle de vitesse interne Pour les applications simples qui n'exigent pas de hautes performances. Loi simple de contrôle du moteur maintenant un rapport tension/fréquence constant, avec un réglage possible du bas de la courbe. Cette loi est généralement utilisée pour des moteurs branchés en parallèle. Certaines applications spécifiques avec des moteurs en parallèle et des hauts niveaux de performances peuvent nécessiter de régler ce paramètre à P E r F .		
P U N P	<input type="checkbox"/> Pompe : U ² /F ; dédié aux applications de ventilateur et de pompe à couple variable qui n'exigent pas un couple élevé au démarrage.		

(1)In = courant nominal du variateur

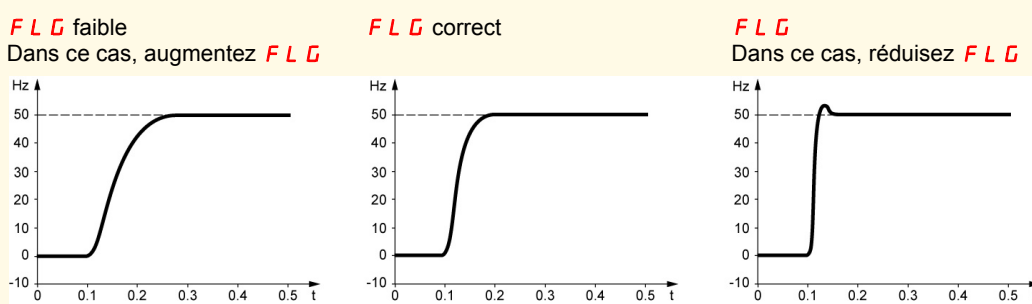
Mode Configuration - Menu complet (FULL)

I - 0 -
d r C -
C t L -
F U N -
F L t -
C O N -

Code	Nom/Description	Plage de réglages	Réglage usine
Menu Contrôle moteur (suite)			
U F r ()	<input type="checkbox"/> Compensation RI (loi U/F) Utilisée pour optimiser le couple à une vitesse très faible, ou pour s'adapter à des cas particuliers (par exemple : pour des moteurs branchés en parallèle, diminuez Compensation RI (loi U/F) U F r). Si le couple est insuffisant à faible vitesse, augmentez Compensation RI (loi U/F) U F r . Une valeur trop élevée peut faire que le moteur ne démarre pas (verrouillage) ou modifier le mode de limitation du courant.	25 à 200 %	100 %
S L P ()	<input type="checkbox"/> Comp. glissement Visible uniquement si Type cde moteur C t L t page 57 n'est pas réglé sur P U N P . Utilisé pour régler la compensation de glissement autour de la valeur établie par le glissement nominal, ou pour s'adapter à des cas spéciaux (exemple : pour des moteurs branchés en parallèle, diminuez Comp. glissement S L P). Si la compensation de glissement est inférieure à la compensation de glissement réelle, le moteur ne tourne pas à sa vitesse nominale pour la fréquence nominale mais à une vitesse inférieure à celle de référence. Si la compensation de glissement ajustée est supérieure à la compensation de glissement réelle, la vitesse du moteur est instable.	0 à 150 %	100 %
S t A ()	<input type="checkbox"/> Stab. Boucle F Le paramètre S t A permet de diminuer les dépassements ou les oscillations à la fin de l'accélération. Après une période d'accélération ou de décélération, S t A adapte le retour à un régime permanent aux dynamiques de la machine ; Une valeur trop élevée entraîne un temps de réponse prolongé. Une valeur trop faible entraîne une survitesse, ou même une certaine instabilité.	0 à 100 %	20 %
F L G ()	<input type="checkbox"/> Gain boucle F Le paramètre F L G règle la pente d'augmentation de la vitesse selon l'inertie de la machine entraînée. Une valeur trop élevée entraîne une survitesse, ou même une certaine instabilité. Une valeur trop faible entraîne un temps de réponse prolongé.	0 à 100 %	20 %



Visible uniquement si **Type cde moteur C t L t** page 57 est réglé sur **P E r F**.


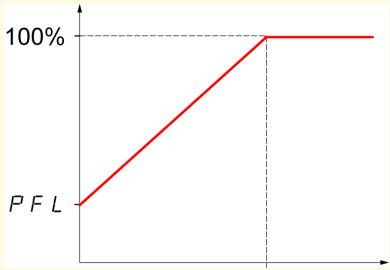




Visible uniquement si **Type cde moteur C t L t** page 57 est réglé sur **P E r F**.

() Paramètre pouvant être modifié lors du fonctionnement ou à l'arrêt.

Mode Configuration - Menu complet (FULL)

I - 0 -
drC -
C L L -
F U N -
F L L -
C O N -

Code	Nom/Description	Plage de réglages	Réglage usine
Menu Contrôle moteur (suite)			
PFL 	<input type="checkbox"/> Profil U/F <p>Il définit le courant magnétisant à une fréquence zéro, comme pourcentage du courant magnétisant nominal Réglage de la loi PUMP.</p>  <p>Visible uniquement si Type cde moteur C L L page 57 est réglé sur P U N P.</p>	0 à 100 %	20 %
SFr 	<input type="checkbox"/> Fréquence découp. <p>Réglage de la fréquence de découpage. En cas de surchauffe, le variateur diminue automatiquement la fréquence de découpage. Il revient à sa valeur d'origine lorsque la température revient à la normale.</p> <div style="border: 1px solid black; padding: 5px; text-align: center;"> <h2>ATTENTION</h2> <p>RISQUE D'ENDOMMAGER LE VARIATEUR Avec les calibres ATV12●●●●M2, si les filtres sont déconnectés, la fréquence de découpage du variateur ne doit pas dépasser 4 kHz.</p> <p>Le non-respect de ces instructions peut endommager l'appareil.</p> </div>	2 à 16 kHz	4 kHz
SFL HF1 HF2	<input type="checkbox"/> Type découpage <p>La fréquence de découpage du moteur est toujours modifiée (réduite) lorsque la température interne du variateur est trop élevée.</p> <ul style="list-style-type: none"> <input type="checkbox"/> HF1 : Optimisation de chauffage. Permet au système d'adapter la fréquence de découpage selon la fréquence du moteur. <input type="checkbox"/> HF2 : Optimisation du niveau de bruit du moteur (pour une fréquence de découpage élevée). Permet au système de conserver une fréquence de découpage choisie constante (SFr) quelle que soit la fréquence du moteur (rFr). <p>En cas de surchauffe, le variateur diminue automatiquement la fréquence de découpage. Il revient à sa valeur d'origine lorsque la température revient à la normale.</p>		HF1
nrd nO YES	<input type="checkbox"/> Réduction bruit <p>Le bruit fait référence au bruit audible. Selon l'environnement, il doit être possible de régler le niveau de bruit du moteur. La modulation de fréquence aléatoire empêche tout bruit de résonance possible pouvant survenir avec une fréquence fixe.</p> <ul style="list-style-type: none"> <input type="checkbox"/> Non <input type="checkbox"/> Oui 		nO

 Paramètre pouvant être modifié lors du fonctionnement ou à l'arrêt.

Mode Configuration - Menu complet (FULL)

I - 0 -
d r C -
C E L -
F U N -
F L E -
C O N -

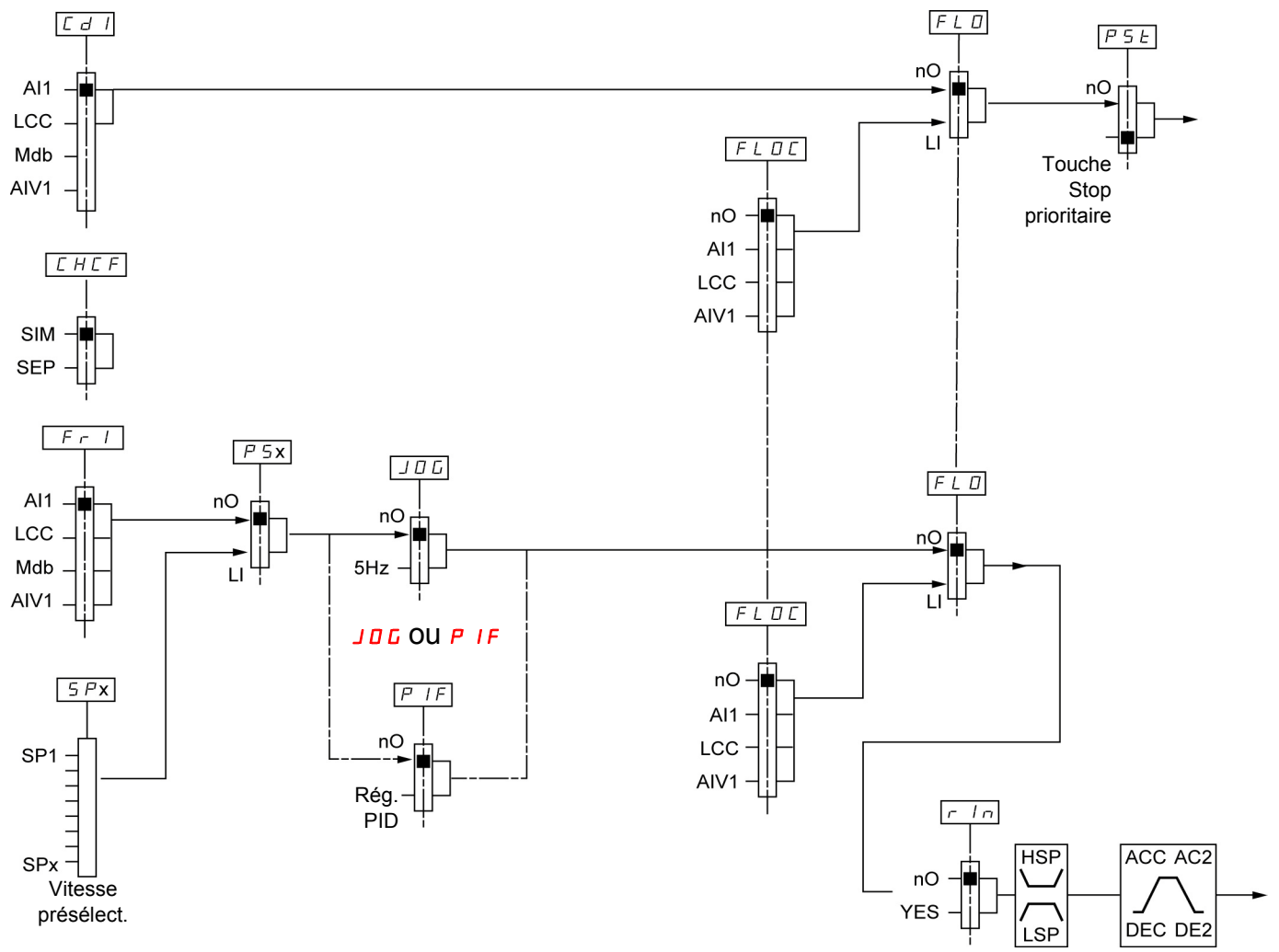
Code	Nom/Description	Plage de réglages	Réglage usine
d r C -	Menu Contrôle moteur (suite)		
t U n	<input type="checkbox"/> Auto-réglage		nO
	<p style="text-align: center;">⚡ ⚠ DANGER</p> <p>RISQUE D'ÉLECTROCUTION, OU D'ARC ÉLECTRIQUE</p> <ul style="list-style-type: none"> • Au cours d'un auto-réglage, le moteur fonctionne avec le courant nominal. • N'intervenez pas sur le moteur pendant un auto-réglage. <p>Le non-respect de ces instructions entraînera la mort ou des blessures graves.</p>		
	<p style="text-align: center;">⚠ AVERTISSEMENT</p> <p>PERTE DE CONTRÔLE</p> <ul style="list-style-type: none"> • Il est impératif que les paramètres suivants U n S, F r S, n C r, n S P et n P r ou C o S soient correctement configurés avant le début de l'auto-réglage.. • Si un ou plusieurs de ces paramètres sont modifiés après l'auto-réglage, le paramètre t U n renvoie la valeur n O et la procédure devra être recommencée. <p>Le non-respect de ces instructions peut provoquer la mort, des blessures graves ou des dommages matériels.</p>		
n O Y E S d O n E	<input type="checkbox"/> Non : avec les paramètres d'usine des moteurs standard <input type="checkbox"/> Oui : lance l'auto-réglage <input type="checkbox"/> Fait : si l'auto-réglage a déjà été réalisé		
	<p>Attention :</p> <ul style="list-style-type: none"> • l'auto-réglage doit être effectué alors que le moteur est branché et froid. • Les paramètres Puissance nom. mot n P r page 46 et Courant nom. mot. n C r page 57 doivent être homogènes. • L'auto-réglage n'est réalisé que si aucune commande d'arrêt n'a été activée. Si une fonction d'arrêt en roue libre ou d'arrêt rapide est affectée à une entrée logique, cette entrée doit être réglée sur 1 (active à 0). • L'auto-réglage est prioritaire sur toute commande de marche ou de préfluxage, qui prendra effet après la séquence d'auto-réglage. • L'auto-réglage peut durer de 1 à 2 secondes. N'interrompez pas le processus ; attendez que la valeur t U n bascule sur d O n E ou n O. <p>Remarque : au cours d'un auto-réglage, le moteur est parcouru par son courant nominal.</p>		
n P r C O S	<input type="checkbox"/> Sélect param.		nPr
	<p>Ce paramètre permet de choisir le paramètre du moteur à configurer (n P r ou C o S).</p> <input type="checkbox"/> Puissance nom. mot n P r page 46 <input type="checkbox"/> Cosinus phi mot. C o S page 57		

Mode Configuration - Menu complet (FULL)

I - 0 -
drC -
C t L -
FUN -
FL t -
CON -


Menu Commande

Schéma des canaux de commande



Mode Configuration - Menu complet (FULL)

I - 0 -
d r C -
C E L -
F U N -
F L E -
C O N -

Code	Nom/Description	Plage de réglages	Réglage usine
C E L -	Menu Commande		
F r 1 A I I L C C M d b A I U 1	<input type="checkbox"/> Canal réf. 1 <input type="checkbox"/> Bornier <input type="checkbox"/> Commande HMI <input type="checkbox"/> Modbus <input type="checkbox"/> Afficheur intégré, commande par le bouton de navigation Ce paramètre est déjà inclus dans la section « my menu », page 45.		AI1
L F r ()	<input type="checkbox"/> Réf. fréquence HMI Ce paramètre est déjà inclus dans la section « my menu », page 45.	-400 Hz à 400 Hz	-
A I U 1 ()	<input type="checkbox"/> Image entrée AIV1 Ce paramètre est déjà inclus dans la section « my menu », page 45.	0 % à 100 %	
r In n O Y E S	<input type="checkbox"/> Inhibition sens RV L'inhibition du mouvement en sens inverse ne s'applique pas aux requêtes de sens envoyées par les entrées logiques. - Les requêtes de sens inverse envoyées par les entrées logiques sont prises en compte. - Les requêtes de sens inverse envoyées par l'affichage ne sont pas prises en compte. - Les requêtes de sens inverse envoyées par le réseau ne sont pas prises en compte. - Toute référence de vitesse en sens inverse provenant du PID, etc., est interprétée comme une référence à zéro (0 Hz). <input type="checkbox"/> Non <input type="checkbox"/> Oui		nO
P S t ⌚ 2 s	<input type="checkbox"/> Priorité STOP Ce paramètre peut activer ou désactiver le bouton d'arrêt situé sur le variateur et sur l'afficheur déporté. La désactivation du bouton Stop (arrêt) est effective si le canal de commande actif est différent du clavier ou de l'afficheur déporté du variateur.		YES
n O Y E S	<div style="text-align: center;">  AVERTISSEMENT </div> <p>PERTE DE CONTRÔLE Vous êtes sur le point de désactiver la touche Stop (Arrêt) située sur le variateur et sur le terminal déporté. Ne sélectionnez pas n O à moins qu'il existe un moyen d'arrêt extérieur.</p> <p>Le non-respect de ces instructions peut provoquer la mort, des blessures graves ou des dommages matériels.</p> <input type="checkbox"/> Non : arrêt inactif <input type="checkbox"/> Oui : arrêt actif Il est conseillé, si cette fonction est réglée sur Y E S , d'utiliser le couvercle de la porte avant ou le cache de l'option d'affichage pour les touches « run » et « stop ».		
C H C F S I N S E P	<input type="checkbox"/> Profil Profil C H C F permet de sélectionner : - Mode Non séparé, (commande et référence en provenance du même canal) - Mode Séparé (commande et référence provenant de canaux différents) <input type="checkbox"/> Mode Non séparé <input type="checkbox"/> Mode Séparé		SIM



Pour modifier l'affectation de ce paramètre, appuyez pendant 2 secondes sur la touche « ENT ».



Paramètre pouvant être modifié lors du fonctionnement ou à l'arrêt.

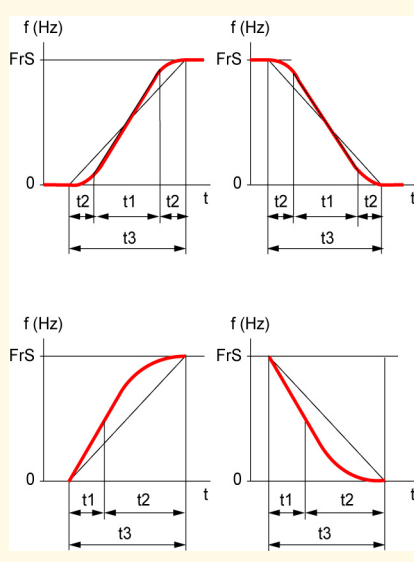
Mode Configuration - Menu complet (FULL)

I - 0 -
d r C -
C t L -
F U N -
F L t -
C O N -

Code	Nom/Description	Plage de réglages	Réglage usine
C t L -	Menu Commande (suite)		
C d I t E r L O C L C C n d b	<input type="checkbox"/> Canal Cde 1 Ce paramètre permet de sélectionner le canal de commande. <input type="checkbox"/> Bornier <input type="checkbox"/> Local <input type="checkbox"/> Commande HMI <input type="checkbox"/> Modbus Ce paramètre est disponible si Profil C H C F page 62 est réglé sur Séparé		tEr
F L O n O L 1 h - L 4 h	<input type="checkbox"/> Affect. forçage local <input type="checkbox"/> Fonction désactivée <input type="checkbox"/> L1h à L4h : Le mode Forçage local est actif lorsque l'entrée est à l'état 1.		nO
F L O C n O A I I L C C A I U I	<input type="checkbox"/> Réf. forçage local Visible uniquement si Affect. forçage local F L O n'est pas réglé sur n O . <input type="checkbox"/> Non affecté <input type="checkbox"/> Bornier <input type="checkbox"/> Commande HMI <input type="checkbox"/> Afficheur intégré, commande par le bouton de navigation		nO

Mode Configuration - Menu complet (FULL)

I-D-
d r C -
C L L -
F U N -
F L L -
C O N -

Code	Nom/Description	Plage de réglages	Réglage usine
FUN -	Menu Fonctions		
rPt -	Menu Rampe		
ACC ()	<input type="checkbox"/> Accélération Temps d'accélération entre 0 Hz et la Fréq. nom. mot FrS page 57. Assurez-vous que cette valeur est compatible avec l'inertie entraînée.	0,0 s à 999,9 s	3,0 s
DEC ()	<input type="checkbox"/> Décélération Temps de décélération de la Fréq. nom. mot FrS page 57 à 0 Hz. Assurez-vous que cette valeur est compatible avec l'inertie entraînée.	0,0 s à 999,9 s	3,0 s
rPt L I n S U ()	<input type="checkbox"/> Forme rampe <input type="checkbox"/> Linéaire <input type="checkbox"/> en S <input type="checkbox"/> en U 		Lin
rPS nO L 1H L 2H L 3H L 4H L 1L L 2L L 3L L 4L	<input type="checkbox"/> Aff. commut. rampe <input type="checkbox"/> Non affecté <input type="checkbox"/> L1H : LI1 actif à l'état haut <input type="checkbox"/> L2H : LI2 actif à l'état haut <input type="checkbox"/> L3H : LI3 actif à l'état haut <input type="checkbox"/> L4H : LI4 actif à l'état haut <input type="checkbox"/> L1L : LI1 actif à l'état bas <input type="checkbox"/> L2L : LI2 actif à l'état bas <input type="checkbox"/> L3L : LI3 actif à l'état bas <input type="checkbox"/> L4L : LI4 actif à l'état bas Voir Informations d'affectation de LI page 46.		nO



Le coefficient d'arrondissement est fixe,
 $t_1 = 0,6$ fois temps rampe réglé (linéaire)
 $t_2 = 0,4$ fois temps rampe réglé (arrondi)
 $t_3 = 1,4$ fois temps rampe réglé


Le coefficient d'arrondissement est fixe,
 $t_1 = 0,5$ fois temps rampe réglé (linéaire)
 $t_2 =$ temps rampe réglé (arrondi)
 $t_3 = 1,5$ fois temps rampe réglé

() Paramètre pouvant être modifié lors du fonctionnement ou à l'arrêt.

Mode Configuration - Menu complet (FULL)

I - 0 -
d r C -
C L L -
F U n -
F L t -
C O n -

Code	Nom/Description	Plage de réglages	Réglage usine
F U n -	Menu Fonctions (suite)		
r P t -	Menu Rampe (suite)		
AC2 	<input type="checkbox"/> Accélération 2 Visible uniquement si Aff. commut. rampe r P 5 page 64 n'est pas réglé sur n 0 . Second temps de rampe d'accélération, réglable de 0,0 à 999,9 s Cette rampe n'est active que lorsque le PID est utilisé pour les phases de démarrage et d'alarme seulement, voir Seuil réveil PID page 75 .	0,0 à 999,9 s	5,0 s
DE2 	<input type="checkbox"/> Décélération 2 Visible uniquement si Aff. commut. rampe r P 5 page 64 n'est pas réglé sur n 0 . Second temps de rampe de décélération, réglable de 0,0 à 999,9 s	0,0 à 999,9 s	5,0 s
b r A n 0 YES d Y n A	<input type="checkbox"/> Adapt. rampe déc. <input type="checkbox"/> Fonction désactivée. Le variateur décélère en se basant sur le réglage normal de décélération. Ce réglage est compatible avec le freinage dynamique optionnel, si utilisé. <input type="checkbox"/> Cette fonction augmente automatiquement le temps de décélération lors de l'arrêt ou du ralentissement de charge à forte inertie pour éviter la surtension ou le freinage excessif du bus DC. <input type="checkbox"/> Frein moteur : ce mode permet au variateur d'essayer de réaliser l'arrêt le plus rapide possible sans utiliser de résistance de freinage dynamique. Il utilise les pertes du moteur pour dissiper l'énergie provenant de la régénération. Cette fonction peut être incompatible avec le positionnement. Elle ne doit pas être employée lorsqu'une résistance et un module de freinage en option sont utilisés. Nota : lorsqu'une résistance de freinage est employée, réglez b r A sur n 0.		YES

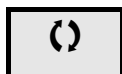
 Paramètre pouvant être modifié lors du fonctionnement ou à l'arrêt.

Mode Configuration - Menu complet (FULL)

I - 0 -
d r C -
C t L -
F U n -
F L L -
C o n -

Code	Nom/Description	Plage de réglages	Réglage usine
F U n -	Menu Fonctions (suite)		
S t t -	Menu Configuration arrêt		
S t t	<input type="checkbox"/> Type d'arrêt Mode d'arrêt lorsque la commande de marche disparaît et qu'une commande d'arrêt apparaît. <input type="checkbox"/> Arrêt rampe <input type="checkbox"/> Arrêt rapide <input type="checkbox"/> Roue libre		rMP
r n P F S t n S t			
n S t	<input type="checkbox"/> Affect. roue libre L'arrêt est activé lorsque l'entrée ou le bit passe à 0. Si l'entrée revient à l'état 1 et la commande de marche est encore active, le moteur ne redémarre que si Cde 2 fils/3 fils t C C page 48 = 2 C et Commande de type 2 fils t C t page 51 = L E L ou P F O . Sinon, une nouvelle commande de marche doit être envoyée. <input type="checkbox"/> Non affectée <input type="checkbox"/> L1L : LI1 actif à l'état bas pour l'arrêt <input type="checkbox"/> L2L : LI2 actif à l'état bas pour l'arrêt <input type="checkbox"/> L3L : LI3 actif à l'état bas pour l'arrêt <input type="checkbox"/> L4L : LI4 actif à l'état bas pour l'arrêt		nO
n O L 1 L L 2 L L 3 L L 4 L			
F S t	<input type="checkbox"/> Affect. arrêt rapide <input type="checkbox"/> Non affectée <input type="checkbox"/> L1L : LI1 actif à l'état bas pour l'arrêt <input type="checkbox"/> L2L : LI2 actif à l'état bas pour l'arrêt <input type="checkbox"/> L3L : LI3 actif à l'état bas pour l'arrêt <input type="checkbox"/> L4L : LI4 actif à l'état bas pour l'arrêt		nO
n O L 1 L L 2 L L 3 L L 4 L			
d C F ()	<input type="checkbox"/> Diviseur rampe Visible uniquement si Affect. arrêt rapide F S t page 63 n'est pas réglé sur n O ou si F S t est réglé sur Type d'arrêt S t t page 66. La rampe qui est activée (Décélération d E C page 45 ou Décélération 2 d E 2 page 65) est ensuite divisée par ce coefficient lorsque des requêtes d'arrêt sont envoyées. La valeur 10 correspond à une durée de rampe minimale.	1 à 10	4




Code	Nom/Description	Plage de réglages	Réglage usine
F U n -	Menu Fonctions (suite)		
r r S	<input type="checkbox"/> Aff. sens arrière LI1 à LI4 : choix de l'entrée attribuée à la marche arrière <input type="checkbox"/> Fonction désactivée <input type="checkbox"/> L1h : L1 actif à l'état haut <input type="checkbox"/> L2h : L2 actif à l'état haut <input type="checkbox"/> L3h : L3 actif à l'état haut <input type="checkbox"/> L4h : L4 actif à l'état haut		nO
n O L 1 H L 2 H L 3 H L 4 H			




Paramètre pouvant être modifié lors du fonctionnement ou à l'arrêt.

Mode Configuration - Menu complet (FULL)

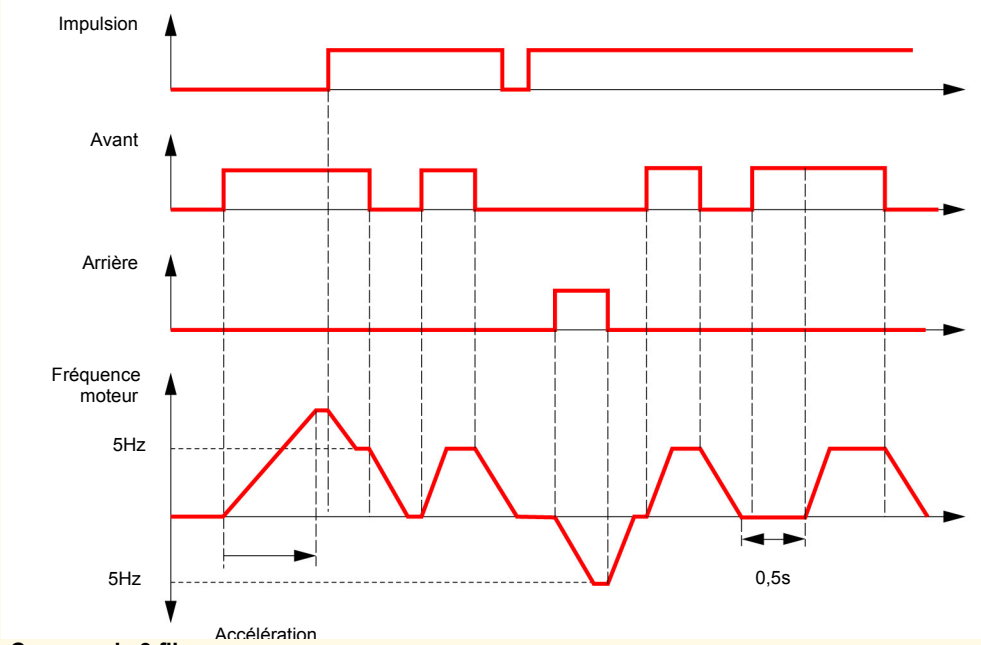
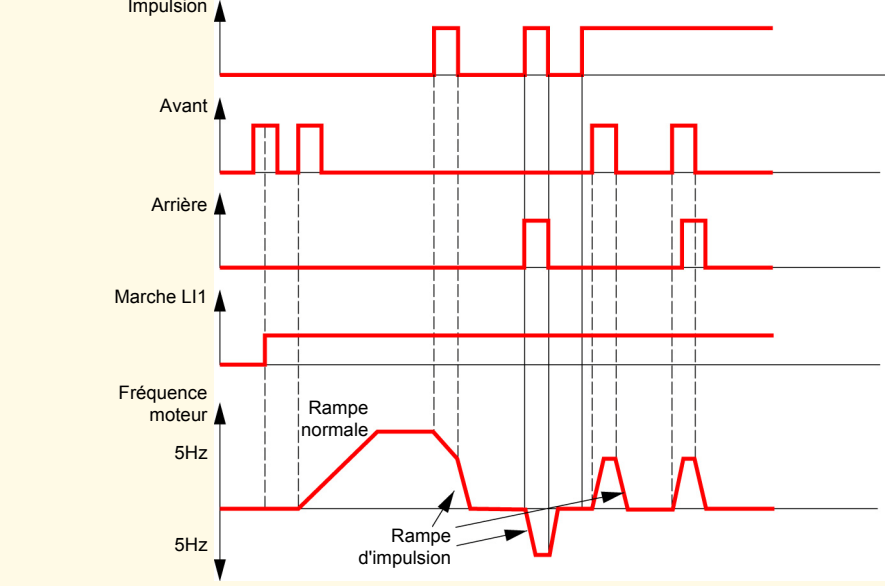
I - 0 -
d r C -
C t L -
F U n -
F L t -
C O n -

Code	Nom/Description	Plage de réglages	Réglage usine
F U n -	Menu Fonctions (suite)		
A d C -	Menu Injection DC auto		
A d C	<input type="checkbox"/> Injection DC auto		YES
	<p style="text-align: center;">⚡ ⚠ DANGER</p> <p>RISQUE DE CHOC ÉLECTRIQUE, D'EXPLOSION OU D'ARC ÉLECTRIQUE Lorsque le paramètre A d C = C t, l'injection de courant s'effectue, même si aucun ordre de marche n'a été envoyé. Vérifiez que cette action ne mettra pas en danger le personnel ou le matériel d'une façon ou d'une autre.</p> <p>Le non-respect de ces instructions entraînera la mort ou des blessures graves.</p>		
	<p style="text-align: center;">⚠ AVERTISSEMENT</p> <p>PAS DE COUPLE DE RETENUE</p> <ul style="list-style-type: none"> • Le freinage par injection DC n'offre pas de couple de retenue à une vitesse nulle. • Le freinage par injection DC ne fonctionne pas en cas de perte de puissance ou lorsque le variateur détecte un défaut. • Si nécessaire, utilisez un autre frein pour maintenir les niveaux de couple. <p>Le non-respect de ces instructions peut entraîner la mort, des blessures graves ou des dommages matériels.</p>		
n 0 Y E S C t	<input type="checkbox"/> Fonction inactive, absence de courant injecté DC <input type="checkbox"/> Injection DC à durée limitée <input type="checkbox"/> Injection DC continue		
S d C 1	<input type="checkbox"/> I inject. DC auto 1	0 à 120% de nCr	70%
	<p style="text-align: center;">ATTENTION</p> <p>RISQUE D'ENDOMMAGEMENT DU MOTEUR Vérifiez que le moteur peut résister à ce courant sans surchauffe.</p> <p>Le non-respect de ces instructions peut entraîner des dommages matériels.</p>		
	<p>Visible uniquement si Injection DC auto A d C n'est pas réglé sur n 0. Courant d'injection à l'arrêt et injection DC continue.</p>		
t d C 1	<input type="checkbox"/> Tps inj. DC auto 1	0,1 à 30 s	0,5 s
	<p style="text-align: center;">ATTENTION</p> <p>RISQUE D'ENDOMMAGEMENT DU MOTEUR</p> <ul style="list-style-type: none"> • De longues périodes de freinage par injection DC peuvent provoquer une surchauffe et endommager le moteur. • Protégez le moteur en évitant les longues périodes de freinage par injection DC. <p>Le non-respect de ces instructions entraînera la mort ou des blessures graves.</p>		
	<p>Visible uniquement si Injection DC auto A d C n'est pas réglé sur n 0. Durée d'injection à l'arrêt.</p>		

 Paramètre pouvant être modifié lors du fonctionnement ou à l'arrêt.

Mode Configuration - Menu complet (FULL)

I-D-
drC-
cLL-
FUN-
FLt-
con-

Code	Nom/Description	Plage de réglages	Réglage usine
FUN-	Menu Fonctions (suite)		
JOG	<p><input type="checkbox"/> Affectation JOG</p> <p>Ce paramètre permet un contrôle pas à pas de la marche du moteur, en utilisant une entrée logique associée à une entrée logique de commande à 2 et 3 fils. L'utilisation de la fonction jog fixe la fréquence moteur à 5 Hz. Les rampes d'accélération et de décélération prises en compte dans la fonction Jog sont 0,1 s.</p> <ul style="list-style-type: none"> <input type="checkbox"/> Fonction désactivée. <input type="checkbox"/> L1h : LI1 actif à l'état haut <input type="checkbox"/> L2h : LI2 actif à l'état haut <input type="checkbox"/> L3h : LI3 actif à l'état haut <input type="checkbox"/> L4h : LI4 actif à l'état haut 		n0
n0 L1H L2H L3H L4H	<p>Commande 2 fils</p>  <p>Commande 3 fils</p> 		

Vitesses présélectionnées

2, 4 ou 8 vitesses peuvent être présélectionnées, nécessitant respectivement 1, 2 ou 3 entrées logiques

Tableau de combinaison des entrées de vitesses présélectionnées

8 vitesses LI (PS8)	4 vitesses LI (PS4)	2 vitesses LI (PS2)	Référence fréq.
0	0	0	Référence
0	0	1	SP2
0	1	0	SP3
0	1	1	SP4
1	0	0	SP5
1	0	1	SP6
1	1	0	SP7
1	1	1	SP8

Mode Configuration - Menu complet (FULL)

I - 0 -
d r C -
C L L -
F U n -
F L L -
C O n -

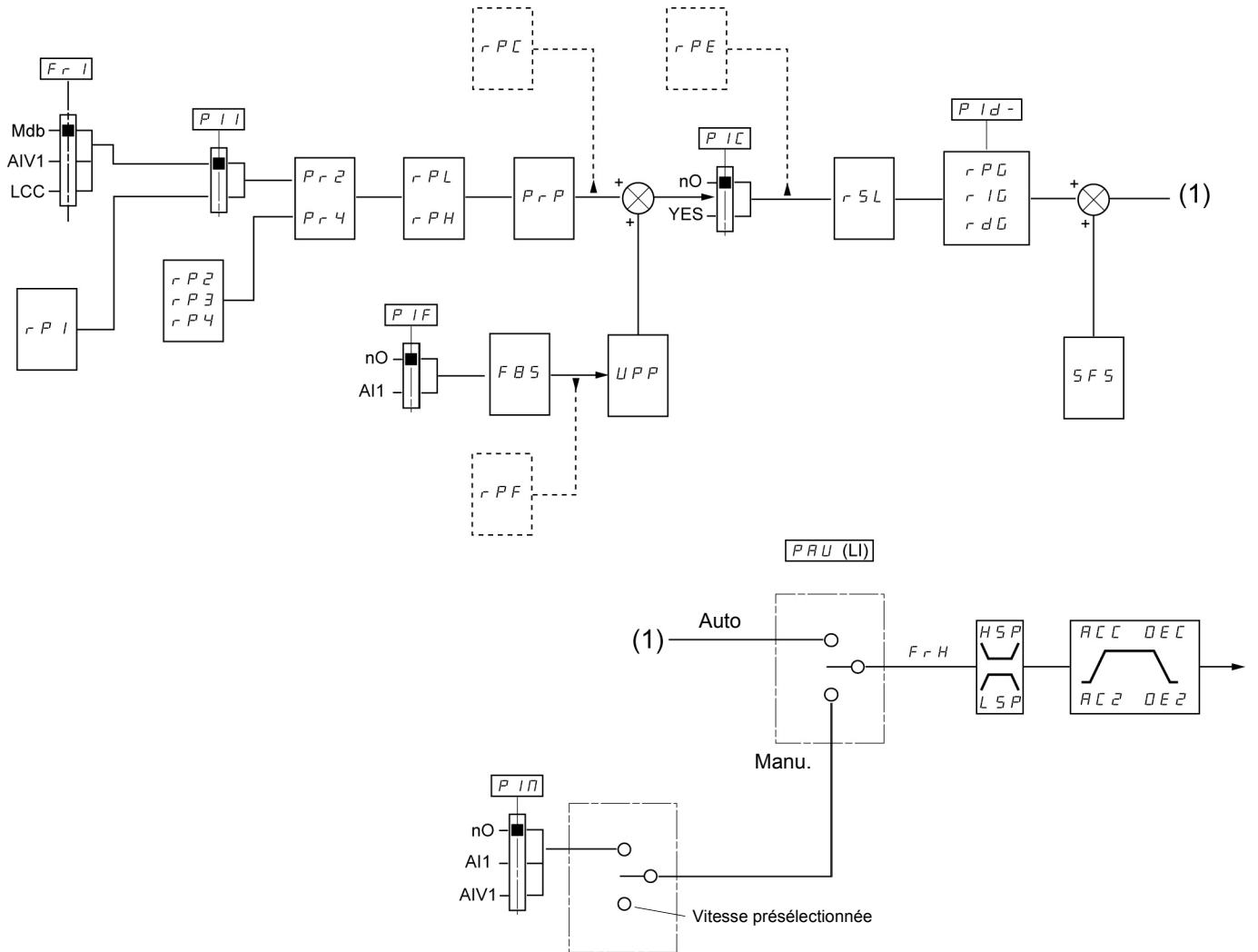
Code	Nom/Description	Plage de réglages	Réglage usine
F U n -	Menu Fonctions (suite)		
P S S -	Menu Vitesses présélect.		
P S 2 n 0 L 1 H L 2 H L 3 H L 4 H	<input type="checkbox"/> 2 vitesses présél. <input type="checkbox"/> Fonction désactivée <input type="checkbox"/> L1h : LI1 actif à l'état haut <input type="checkbox"/> L2h : LI2 actif à l'état haut <input type="checkbox"/> L3h : LI3 actif à l'état haut <input type="checkbox"/> L4h : LI4 actif à l'état haut		n0
P S 4	<input type="checkbox"/> 4 vitesses présél. comme P S 2		n0
P S 8	<input type="checkbox"/> 8 vitesses présél. comme P S 2		n0
S P 2 ()	<input type="checkbox"/> Vit. présélect. 2 Visible uniquement si le paramètre 2 vitesses présél. P S 2 n'est pas réglé sur n 0 .	0 à 400 Hz	10 Hz
S P 3 ()	<input type="checkbox"/> Vit. présélect. 3 Visible uniquement si le paramètre 4 vitesses présél. P S 4 n'est pas réglé sur n 0 .	0 à 400 Hz	15 Hz
S P 4 ()	<input type="checkbox"/> Vit. présélect. 4 Visible uniquement si les paramètres 2 vitesses présél. P S 2 et 4 vitesses présél. P S 4 ne sont pas réglés sur n 0 .	0 à 400 Hz	20 Hz
S P 5 ()	<input type="checkbox"/> Vit. présélect. 5 Visible uniquement si le paramètre 8 vitesses présél. P S 8 n'est pas réglé sur n 0 .	0 à 400 Hz	25 Hz
S P 6 ()	<input type="checkbox"/> Vit. présélect. 6 Visible uniquement si les paramètres 2 vitesses présél. P S 2 et 8 vitesses présél. P S 8 ne sont pas réglés sur n 0 .	0 à 400 Hz	30 Hz
S P 7 ()	<input type="checkbox"/> Vit. présélect. 7 Visible uniquement si les paramètres 4 vitesses présél. P S 4 et 8 vitesses présél. P S 8 ne sont pas réglés sur n 0 .	0 à 400 Hz	35 Hz
S P 8 ()	<input type="checkbox"/> Vit. présélect. 8 Visible uniquement si les paramètres 2 vitesses présél. P S 2 , 4 vitesses présél. P S 4 et 8 vitesses présél. P S 8 ne sont pas réglés sur n 0 .	0 à 400 Hz	40 Hz
J P F ()	<input type="checkbox"/> Fréq. Occultée Ce paramètre évite tout fonctionnement prolongé dans une plage réglable autour d'une fréquence donnée. Cette fonction permet d'empêcher d'atteindre une vitesse critique qui entraînerait une résonance. Le réglage de la fonction sur 0 la rend inactive.	0 à 400 Hz	0 Hz

() Paramètre pouvant être modifié lors du fonctionnement ou à l'arrêt.

Mode Configuration - Menu complet (FULL)

I - 0 -
 d r C -
 C E L -
F U N -
 F L E -
 C O N -

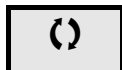
Schéma PID



Mode Configuration - Menu complet (FULL)

I - 0 -
d r C -
C t L -
F U N -
F L t -
C O N -

Code	Nom/Description	Plage de réglages	Réglage usine
FUn-	Menu Fonctions (suite)		
PId-	Menu PID		
P IF nO A I I	<input type="checkbox"/> Affect. retour PID <input type="checkbox"/> Non affecté <input type="checkbox"/> Bornier. Choix impossible si Fr1 est réglé sur A11.		nO
r PG ()	<input type="checkbox"/> Gain prop. PID Visible uniquement si Affect. retour PID P IF n'est pas réglé sur nO.	0,01 à 100	1
r IG ()	<input type="checkbox"/> Gain intégral PID Visible uniquement si Affect. retour PID P IF n'est pas réglé sur nO.	0,01 à 100	1
r dG ()	<input type="checkbox"/> Gain dérivé PID Visible uniquement si Affect. retour PID P IF n'est pas réglé sur nO.	0,00 à 100,00	0,00
F b S ()	<input type="checkbox"/> Fact. éch. retour PID Ce paramètre donne le rapport entre la plage du processus et la plage de retour. Visible uniquement si Affect. retour PID P IF n'est pas réglé sur nO.	0,1 à 100,0	1,0
P I I nO Y E S	<input type="checkbox"/> Act. réf. interne PID Visible uniquement si Affect. retour PID P IF n'est pas réglé sur nO. <input type="checkbox"/> Non <input type="checkbox"/> Oui		nO
P r 2 nO L 1 H L 2 H L 3 H L 4 H	<input type="checkbox"/> 2 réf. PID présél. Visible uniquement si Affect. retour PID P IF n'est pas réglé sur nO. <input type="checkbox"/> Fonction désactivée <input type="checkbox"/> L1h : L11 actif à l'état haut <input type="checkbox"/> L2h : L12 actif à l'état haut <input type="checkbox"/> L3h : L13 actif à l'état haut <input type="checkbox"/> L4h : L14 actif à l'état haut		nO



Paramètre pouvant être modifié lors du fonctionnement ou à l'arrêt.

Mode Configuration - Menu complet (FULL)



I - 0 -
d r C -
C t L -
F U n -
F L t -
C O n -


Code	Nom/Description	Plage de réglages	Réglage usine
FUn-	Menu Fonctions (suite)		
PId-	Menu PID (suite)		
Pr4 n0 L1H L2H L3H L4H	<input type="checkbox"/> 4 réf. PID présél. Visible uniquement si Affect. retour PID PIF page 72 n'est pas réglé sur n0. <input type="checkbox"/> Fonction désactivée <input type="checkbox"/> L1h : LI1 actif à l'état haut <input type="checkbox"/> L2h : LI2 actif à l'état haut <input type="checkbox"/> L3h : LI3 actif à l'état haut <input type="checkbox"/> L4h : LI4 actif à l'état haut 2 réf. PID présél. Pr2 page 72 doit être défini avant d'affecter 4 réf. PID présél. Pr4 .		n0
rP2 ()	<input type="checkbox"/> Réf. présél. PID 2 Visible uniquement si Affect. retour PID PIF page 72 et 2 réf. PID présél. Pr2 page 72 ne sont pas réglés sur n0.	0 à 100 %	25%
rP3 ()	<input type="checkbox"/> Réf. présél. PID 3 Visible uniquement si Affect. retour PID PIF page 72 et 4 réf. PID présél. Pr4 page 72 ne sont pas réglés sur n0.	0 à 100 %	50 %
rP4 ()	<input type="checkbox"/> Réf. présél. PID 4 Visible uniquement si Affect. retour PID PIF page 72 et 2 réf. PID présél. Pr2 et 4 réf. PID présél. Pr4 page 72 ne sont pas réglés sur n0.	0 à 100 %	75%
rP1 ()	<input type="checkbox"/> Réf. interne PID Visible uniquement si Affect. retour PID PIF page 72 n'est pas réglé sur n0 et si Act. réf. interne PID P11 page 72 est réglé sur YES ou si Canal réf. 1 Fr 1 page 45 est réglé sur LCC .	0 à 100 %	0 %
PrP ()	<input type="checkbox"/> Rampe PID Visible uniquement si Affect. retour PID PIF page 72 n'est pas réglé sur n0.	0 à 99,9 s	0 s
rPL ()	<input type="checkbox"/> Réf min PID Visible uniquement si Affect. retour PID PIF page 72 n'est pas réglé sur n0.	0 à 100 %	0 %
rPH ()	<input type="checkbox"/> Réf max PID Visible uniquement si Affect. retour PID PIF page 72 n'est pas réglé sur n0.	0 à 100 %	100 %
SFS	<input type="checkbox"/> Vitesse départ PID Ce paramètre permet de se rendre directement à la référence de vitesse établie. Visible uniquement si Affect. retour PID PIF page 72 n'est pas réglé sur n0.	0,1 à 400 Hz	n0

() Paramètre pouvant être modifié lors du fonctionnement ou à l'arrêt.

Mode Configuration - Menu complet (FULL)

I - 0 -
d r C -
C L L -
F U n -
F L L -
C O n -

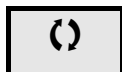
Code	Nom/Description	Plage de réglages	Réglage usine
F U n -	Menu Fonctions (suite)		
P I d -	Menu PID (suite)		
ACC2 	<input type="checkbox"/> Accélération 2 Ce paramètre est uniquement actif lorsque le système démarre. Second temps de rampe d'accélération, réglable de 0,1 à 999,9 s Temps d'accélération de 0 à Fréq. nom. mot F r 5 page 57. Assurez-vous que cette valeur est compatible avec l'inertie entraînée. Visible uniquement si Affect. retour PID P I F page 72 et Vitesse départ PID 5 F 5 page 73 ne sont pas réglés sur n 0.	0,0 à 999,9 s	5,0 s
P I C n 0 YES	<input type="checkbox"/> Inversion corr. PID Ce paramètre inverse la valeur de l'erreur interne du système PID. <input type="checkbox"/> Non <input type="checkbox"/> Oui Visible uniquement si Affect. retour PID P I F page 72 n'est pas réglé sur n 0.		n 0
P A U n 0 L 1 H L 2 H L 3 H L 4 H	<input type="checkbox"/> Affect. auto/manu Avec une entrée d'état 0, le PID est actif. Avec une entrée d'état 1, la marche manuelle est active. <input type="checkbox"/> Fonction désactivée <input type="checkbox"/> L1h : L11 actif à l'état haut <input type="checkbox"/> L2h : L12 actif à l'état haut <input type="checkbox"/> L3h : L13 actif à l'état haut <input type="checkbox"/> L4h : L14 actif à l'état haut Visible uniquement si Affect. retour PID P I F page 72 n'est pas réglé sur n 0.		n 0
P I n n 0 A I I A I U I	<input type="checkbox"/> Référence manuel Ce paramètre permet de désactiver le PID et de fonctionner sur un système manuel standard. <input type="checkbox"/> Non <input type="checkbox"/> Bornier <input type="checkbox"/> AIV1 Visible uniquement si Affect. retour PID P I F page 72 et Affect. auto/manu P A U page 74 ne sont pas réglés sur n 0.		n 0
EL5 	<input type="checkbox"/> Temps petite vit. Suite à un fonctionnement à Petite vitesse L 5 P page 89 sur une période définie, un arrêt du moteur est automatiquement requis. Le moteur redémarre si la référence de fréquence est supérieure à Petite vitesse L 5 P et si un ordre de marche existe toujours. Nota : la valeur n 0 correspond à une période illimitée. Visible uniquement si Affect. retour PID P I F page 72 n'est pas réglé sur n 0.	0,1 à 999,9 s	n 0

 Paramètre pouvant être modifié lors du fonctionnement ou à l'arrêt.

Mode Configuration - Menu complet (FULL)

I - 0 -
d r C -
C L L -
F U n -
F L L -
C O n -




Code	Nom/Description	Plage de réglages	Réglage usine
F U n -	Menu Fonctions (suite)		
P I d -	Menu PID (suite)		
r 5 L	<input type="checkbox"/> Seuil réveil PID	0 à 100%	0%
	<p style="text-align: center;">⚠ DANGER</p> <p>FONCTIONNEMENT INATTENDU DE L'APPAREIL Assurez-vous que les redémarrages inattendus seront sans danger.</p> <p>Le non-respect de ces instructions entraînera la mort ou des blessures graves.</p> <p>Si les fonctions PID et Temps petite vit. L L 5 sont réglés simultanément, le régulateur de PID peut demander au moteur une vitesse inférieure à LSP, produisant un fonctionnement involontaire se matérialisant par un démarrage, une marche à LSP, un arrêt, etc. Le paramètre Seuil réveil PID r 5 L est utilisé pour régler un seuil d'erreur PID minimum pour redémarrer après un arrêt prolongé à LSP.</p> <p>Visible uniquement si Affect. retour PID P I F page 72 et Temps petite vit. L L 5 page 74 ne sont pas réglés sur n 0.</p>		
U P P ()	<input type="checkbox"/> S. réveil PID	0 à 100%	0%
	<p style="text-align: center;">⚠ DANGER</p> <p>FONCTIONNEMENT INATTENDU DE L'APPAREIL Assurez-vous que les redémarrages inattendus seront sans danger.</p> <p>Le non-respect de ces instructions entraînera la mort ou des blessures graves.</p> <p>Si Inversion corr. PID P I C page 74 est réglé sur n0, cela permet de régler le seuil de retour PID audessus duquel le régulateur de PID est réactivé (réveil), à la suite d'un arrêt produit par le dépassement du temps maximum L L 5 à faible vitesse. Si P I C est réglé sur Y E S, cela permet de régler le seuil de retour PID au-dessus duquel le régulateur de PID est réactivé (réveil), à la suite d'un arrêt produit par le dépassement du temps maximum L L 5 à faible vitesse.</p> <p>Visible uniquement si Affect. retour PID P I F page 72 et Temps petite vit. L L 5 page 74 ne sont pas réglés sur n 0.</p>		
S L E ()	<input type="checkbox"/> Offset seuil sommeil	0 à HSP	1 Hz
	<p>Seuil réglable (offset) de redémarrage après un arrêt suite à un fonctionnement prolongé en Petite vitesse L S P + Offset seuil sommeil S L E, en Hz. Le moteur redémarre si la référence devient supérieure à (L S P + S L E) et si un ordre de marche est toujours présent.</p> <p>Visible uniquement si le Temps petite vit. L L 5 page 89 n'est pas réglé sur n 0 et si Affect. retour PID P I F page 72 n'est pas réglé sur n 0.</p>		

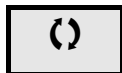


Paramètre pouvant être modifié lors du fonctionnement ou à l'arrêt.

Mode Configuration - Menu complet (FULL)

I - 0 -
d r C -
C t L -
F U n -
F L t -
C O n -

Code	Nom/Description	Plage de réglages	Réglage usine
FUn-	Menu Fonctions (suite)		
PId-	Menu PID (suite)		
LPI 	<input type="checkbox"/> Seuil de supervision du retour du régulateur PID Une alarme est affectable à un relais ou une sortie logique. Plage de réglage : <input type="checkbox"/> No: Fonction inactive (les autres paramètres de la fonction sont alors inaccessibles) <input type="checkbox"/> Entre la valeur minimum et maximum du retour PID. Visible uniquement si Affect. retour PID PIF page 72 n'est pas réglé sur n0 .	n0 à 100%	n0
LPI 	<input type="checkbox"/> Temporisation de la fonction supervision du retour PI Visible uniquement si Seuil de supervision du retour du régulateur PID LPI ci-dessus n'est pas réglé sur n0 .	0 à 600 s	0 s
RPD 	<input type="checkbox"/> Hystérésis détection fréquence maxi Visible uniquement si Seuil de supervision du retour du régulateur PID LPI ci-dessus n'est pas réglé sur n0 .	0 à HSP	0 Hz
NP I	<input type="checkbox"/> Supervision du retour PI Mode repli pour la fonction supervision du retour PI. <input type="checkbox"/> YES : arrêt en roue libre <input type="checkbox"/> LFF : Passage à la Vitesse de repli LFF , conservée tant que le défaut est présent et que l'ordre de marche n'est pas supprimé. Visible uniquement si Seuil de supervision du retour du régulateur PID LPI ci-dessus n'est pas réglé sur n0 .		YES
LFF	<input type="checkbox"/> Vitesse de repli Vitesse de repli pour le défaut de supervision du retour du régulateur PID.	0 à HSP	0 Hz



Paramètre pouvant être modifié lors du fonctionnement ou à l'arrêt.

Mode Configuration - Menu complet (FULL)

Code	Nom/Description	Plage de réglages	Réglage usine
FUn-	Menu Fonctions (suite)		
PId-	Menu PID (suite)		
PnP-	Sous menu pompe		
tDL	<input type="checkbox"/> Tps Dét. surcharge Voir page 54 Visible uniquement si Affect. retour PID PIF page 72 n'est pas réglé sur n0 .	0 à 100 s	0 s
LDC ()	<input type="checkbox"/> S.Délect.Surcharge Voir page 54 Visible uniquement si Tps Dét. surcharge tDL page 77 n'est pas réglé sur n0 .	70 à 150% de nCr	90%
FtD ()	<input type="checkbox"/> Temporisation avant redémarrage automatique pour le défaut surcharge Si AEr = YES , le variateur redémarre automatiquement après un défaut surcharge DLc après cette temporisation. Temps minimal autorisé entre la détection de surcharge et un redémarrage automatique éventuel. Pour que ce redémarrage automatique soit possible, il est nécessaire que le Temps maximum de redémarrage tAr page 91 soit supérieur à ce paramètre d'au moins 1 minute. Visible uniquement si Tps Dét. surcharge tDL page 77 n'est pas réglé sur n0 .	0 à 6 min	0 min
ULt	<input type="checkbox"/> Tps.Dét.Souscharge Voir page 54 Visible uniquement si Affect. retour PID PIF page 72 n'est pas réglé sur n0 .	0 à 100 s	0 s
LUL ()	<input type="checkbox"/> S.couple Fréq.nulle Voir page 55 Visible uniquement si Tps.Dét.Souscharge ULt page 77 n'est pas réglé sur n0 .	20 à 100% de nCr	60%

() Paramètre pouvant être modifié lors du fonctionnement ou à l'arrêt.

Mode Configuration - Menu complet (FULL)

Code	Nom/Description	Plage de réglages	Réglage usine
FUn-	Menu Fonctions (suite)		
PId-	Menu PID (suite)		
PnP-	Sous menu pompe (suite)		
FtU ()	<input type="checkbox"/> Temporisation avant redémarrage automatique pour le défaut sous-charge Si Rt r = YES le variateur redémarre automatiquement après un défaut sous-charge UL F après cette temporisation. Temps minimal autorisé entre la détection de sous-charge et un redémarrage automatique éventuel. Pour que ce redémarrage automatique soit possible, il est nécessaire que le Temps maximum de redémarrage tAr page 91 soit supérieur à ce paramètre d'au moins 1 minute. Visible uniquement si Tps.Dét.Souscharge UL t ci-dessus n'est pas réglé sur n0 .	0 à 6 min	0 min
n d E	<input type="checkbox"/> Sélection du mode de fonctionnement <input type="checkbox"/> n0 : mode monojoker <input type="checkbox"/> YES : mode monojoker avec pompe auxiliaire. Lorsque n d E = YES , la sortie logique LO1 est affectée automatique à PnP (voir page 53). Visible uniquement si Affect. retour PID P IF page 72 n'est pas réglé sur n0 .		n0
F D n ()	<input type="checkbox"/> Fréquence de mise en service de la pompe auxiliaire Au delà de cette fréquence et après la temporisation de mise en service de la pompe t D n , la pompe auxiliaire démarre. Visible uniquement si Sélection du mode de fonctionnement n d E ci-dessus n'est pas réglé sur n0 .	0 à tFr	HSP
t D n ()	<input type="checkbox"/> Temporisation avant la mise en service de la pompe auxiliaire Ce temps est nécessaire pour s'affranchir d'une fluctuation transitoire de pression et éviter ainsi les oscillations (marche / arrêt de la pompe). Visible uniquement si Sélection du mode de fonctionnement n d E ci-dessus n'est pas réglé sur n0 .	0 à 999,9 s	2 s
r D n ()	<input type="checkbox"/> Rampe pour l'atteinte de la vitesse nominale de la pompe auxiliaire Visible uniquement si Sélection du mode de fonctionnement n d E ci-dessus n'est pas réglé sur n0 .	0 à 999,9 s	2 s
F D F ()	<input type="checkbox"/> Fréquence d'arrêt de la pompe auxiliaire En dessous de cette fréquence et après la temporisation pour l'arrêt de la pompe auxiliaire t D F , elle est arrêtée. Visible uniquement si Sélection du mode de fonctionnement n d E ci-dessus n'est pas réglé sur n0 .	0 à tFr	0 Hz

() Paramètre pouvant être modifié lors du fonctionnement ou à l'arrêt.

Mode Configuration - Menu complet (FULL)

I - D -
d r C -
C t t L -
F U n -
F L t -
C O n -

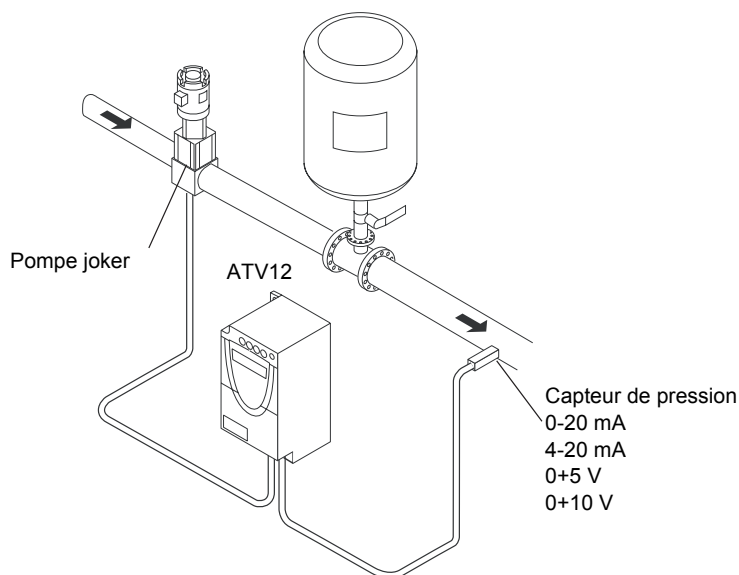
Code	Nom/Description	Plage de réglages	Réglage usine
F U n -	Menu Fonctions (suite)		
P I d -	Menu PID (suite)		
P n P -	Sous menu pompe (suite)		
t D F ()	<input type="checkbox"/> Temporisation avant la demande d'arrêt de la pompe auxiliaire Ce temps est nécessaire pour s'affranchir d'une fluctuation transitoire de pression et éviter ainsi les oscillations (arrêt / marche de la pompe). Visible uniquement si Sélection du mode de fonctionnement n d E ci-dessus n'est pas réglé sur n 0 .	0 à 999,9 s	2 s
r D F ()	<input type="checkbox"/> Rampe pour l'arrêt de la pompe auxiliaire Visible uniquement si Sélection du mode de fonctionnement n d E ci-dessus n'est pas réglé sur n 0 .	0 à 999,9 s	2 s
n F d	<input type="checkbox"/> Période pour la détection de débit nul La valeur 0 désactive la détection de débit nul. Visible uniquement si Affect. retour PID P I F page 72 n'est pas réglé sur n 0 .	n0 à 20 min	n0
F F d ()	<input type="checkbox"/> Seuil d'activation de la détection de débit nul Au dessous de ce seuil, si n F d > 0 et que la pompe auxiliaire est arrêtée, la détection de débit nul est activée. Visible uniquement si Période pour la détection de débit nul n F d ci-dessus n'est pas réglé sur n 0 .	0 à 400 Hz	0 Hz
L F d ()	<input type="checkbox"/> Offset détection de débit nul Visible uniquement si Période pour la détection de débit nul n F d ci-dessus n'est pas réglé sur n 0 .	0 à 400 Hz	0 Hz

() Paramètre pouvant être modifié lors du fonctionnement ou à l'arrêt.

Mode Configuration - Menu complet (FULL)

Architecture de l'installation de pompage

Mode monojoker - 1 seule pompe à vitesse variable



Entrez les valeurs lues sur la plaque signalétique du moteur dans le menu Contrôle moteur drC

Paramètres de réglage de 1er niveau

A C C Accélération : 0.7 s

d E C Décélération : 0.7 s

L S P Petite vitesse : 30 Hz

H S P Grande vitesse : 60 Hz

Menu Entrée analogique Alt

A I I E Echelle de l'entrée analogique AI1 : 0-20 mA

Menu Contrôle moteur drC

S L P Comp. glissement : 0 Hz

F L G Gain boucle F : 70%

U F r Compensation RI (loi U/F) : 0%

Menu Fonctions FUN

t C t Commande de type 2 fils : LEL

Sous menu PI

P I F Affect. retour PID : AI1

r P G Gain prop. PID : 5.00

r I G Gain intégral PID : 8.00

r P I Réf. interne PID : 39%

r S L Seuil réveil PID : 40%

PI P I Supervision du retour P I : LFF

L P I Seuil de supervision du retour du régulateur PID : 17%

t P I Temporisation de la fonction supervision du retour PI : 1 s

L F F Vitesse de repli : 50 Hz

Sous menu pompe PMP

n F d Détection de débit nul : 1 min

F F d Seuil d'activation de la détection de débit nul : 50 Hz

L F d Offset détection de débit nul : 5 Hz

t L S Temps petite vit. : 3 s

S F S Vitesse départ P I D : 25 Hz

S L E Offset seuil sommeil : 10 Hz

Sous menu Injection DC auto AdC

A d C Injection DC auto : nO

Menu Redémarrage auto Atr

A t r Redémarrage auto : YES

Menu Gestion défauts FLt

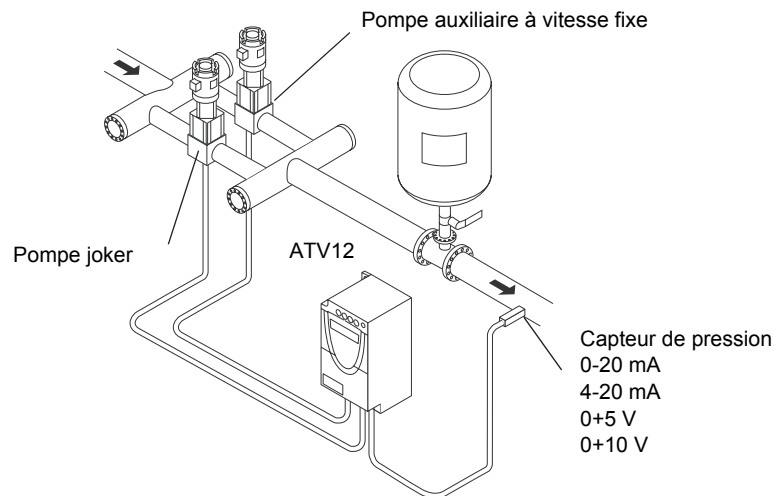
L D C Seuil de surcharge : 11%

F t D Temporisation avant redémarrage automatique pour le défaut surcharge : 1

A P D Hystérésis fréquence atteint : 2 kHz

Mode Configuration - Menu complet (FULL)

Mode monojoker avec pompe auxiliaire - 1 pompe à vitesse variable (pompe joker) et une pompe à vitesse fixe (pompe auxiliaire)



La commande de la pompe auxiliaire est effectuée par l'Altivar 12 via la sortie logique LO.

Entrez les valeurs lues sur la plaque signalétique du moteur dans le menu Contrôle moteur drC

Paramètres de réglage de 1er niveau

A C C Accélération : 0.1 s

d E C Décélération : 0.1 s

L S P Petite vitesse : 35 Hz

Menu Entrée analogique Alt

A I I E Echelle de l'entrée analogique AI1 : 0-20 mA

Menu Contrôle moteur drC

S L P Comp. glissement : 0 Hz

F L G Gain boucle F : 70%

U F r Compensation RI (loi U/F) : 0%

Menu Fonctions FUn

t C t Commande de type 2 fils LEL

Sous menu PI

P I F Affect. retour PID : AI1

r P G Gain prop. PID : 5.00

r I G Gain intégral PID : 8.00

r P I Réf. interne PID : 51%

r S L Seuil réveil PID : 42%

Sous menu pompe PMP

n d E Sélection du mode de fonctionnement : YES

F O n Fréquence de mise en service de la pompe auxiliaire : 49 Hz

t O n Temporisation avant la mise en service de la pompe auxiliaire : 1 s

r O n Rampe pour l'atteinte de la vitesse nominale de la pompe auxiliaire : 1 s

F O F Fréquence d'arrêt de la pompe auxiliaire : 39.6 Hz

t O F Temporisation avant la demande d'arrêt de la pompe auxiliaire : 1 s

r O F Rampe pour l'arrêt de la pompe auxiliaire : 1 s

n F d Détection de débit nul : 1 min

F F d Seuil d'activation de la détection de débit nul : 42 Hz

L F d Offset détection de débit nul : 2 Hz

t L S Temps petite vit. : 5 s

S L E Offset seuil sommeil : 3 Hz

L O I Affectation LO1

Sous menu Injection DC auto AdC

A d C Injection DC auto : nO

Menu Redémarrage auto Atr

A t r Redémarrage auto : YES

Menu Gestion défauts FLt

t U L Temporisation de la fonction sous-charge : 5 s

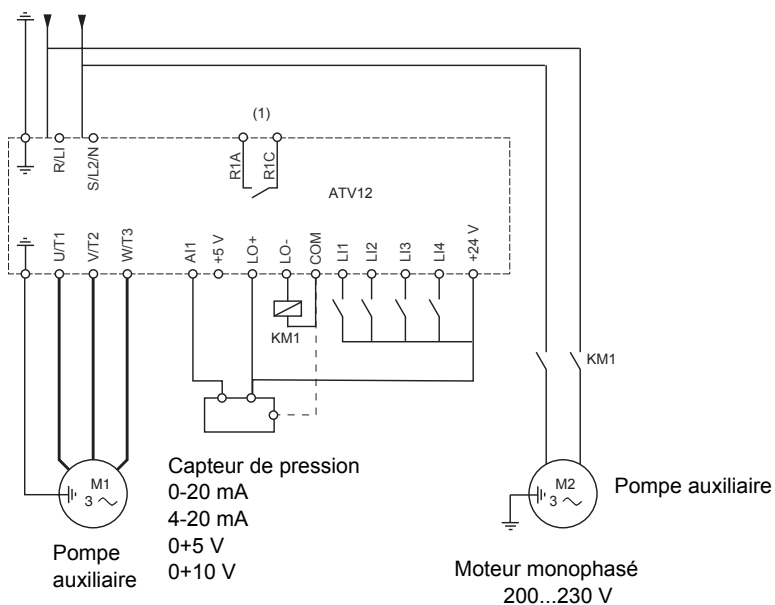
L U L Seuil de sous-charge : 59%

F t U Temporisation avant redémarrage automatique pour le défaut sous-charge : 1

Mode Configuration - Menu complet (FULL)

Schéma de câblage

Alimentation monophasée
200... 230 V



(1) Contacts du relais de défaut, pour signaler à distance l'état du variateur.

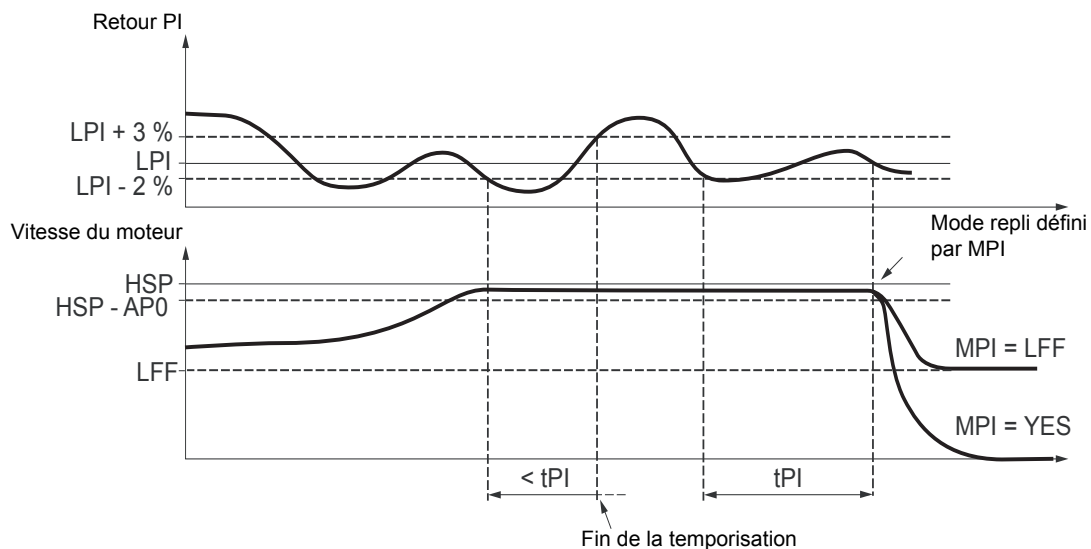
Nota: Equiper d'antiparasites tous les circuits selfiques proches du variateur ou couplés sur le même circuit (relais, contacteurs, électrovannes,...).

Nota: Cet exemple de câblage est en mode source utilisant l'alimentation interne.

Mode Configuration - Menu complet (FULL)

Supervision du retour PI (MPI)

Permet de définir le mode de fonctionnement en cas de détection d'un retour PI inférieur à la limite réglée.



Lorsque la vitesse de la pompe joker est à son maximum (supérieure à HSP - APO) et que dans le même temps le retour PI est inférieur au seuil de supervision LPI - 2 %, une temporisation tPI est lancée. Si au terme de cette temporisation la valeur du retour PI reste inférieure au seuil de supervision LPI + 3 %, alors le variateur passe en mode de repli défini par le paramètre MPI.

- MPI = YES:

Le variateur va s'arrêter en roue libre et va afficher le code de défaut SPI.

- MPI = LFF:

Le variateur va fonctionner à une fréquence fixe LFF et va afficher le code de défaut SPI.

Dans les deux cas le variateur repasse en mode régulation PI dès que le retour PI est supérieur au seuil de supervision LPI + 3 %.

En mode monojoker avec pompe auxiliaire (MdE = YES), la fonction supervision du retour PI n'est active que lorsque les deux pompes sont en fonctionnement.

Mode Configuration - Menu complet (FULL)

Sous menu pompe PMP

L'objectif principal est de piloter à l'aide d'un seul variateur ATV12 une installation complète de pompage en assurant une pression constante dans le réseau quel que soit le débit.

L'opération se fait à l'aide d'une pompe auxiliaire à vitesse fixe, et d'une pompe à vitesse variable, cette dernière ne pouvant assurer à elle seule toute la plage de débit demandée. L'asservissement s'effectue grâce à un régulateur PI. Le capteur de pression permet le rebouclage du système.

La pompe à vitesse variable est appelée pompe Joker.

La pompe à vitesse fixe est appelée pompe auxiliaire.

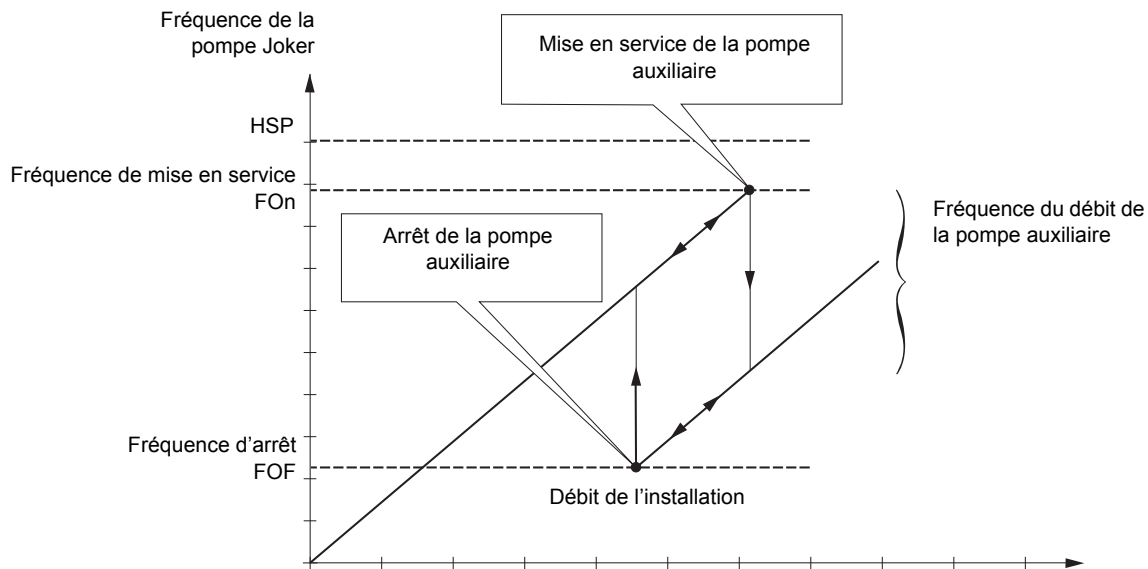
Sélection du mode de fonctionnement

L'ATV12 offre 2 modes de fonctionnement :

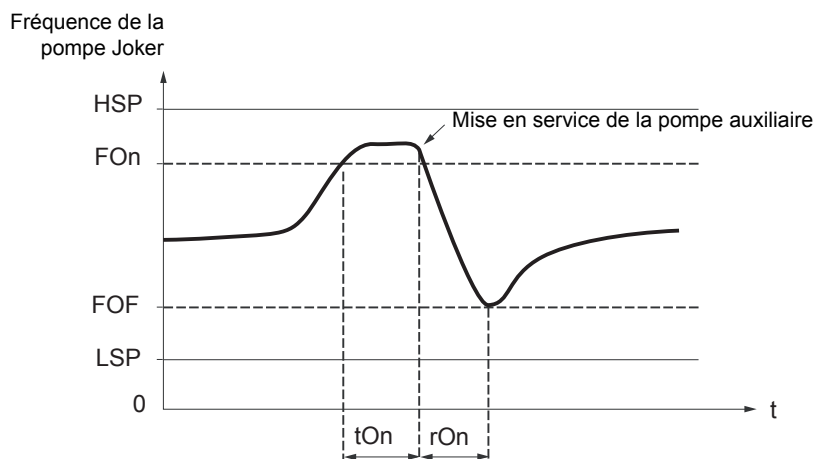
- Mode MonoJoker : 1 seule pompe à vitesse variable (pompe joker).
- Mode MonoJoker avec pompe auxiliaire : 1 pompe à vitesse variable (pompe joker) et une pompe à vitesse fixe (pompe auxiliaire).

Commande de la pompe auxiliaire

La sortie du régulateur PI (référence fréquence de la pompe Joker) permet de commander la mise en service ou l'arrêt de la pompe auxiliaire avec un effet d'hystérésis, ainsi que le montre la figure suivante :

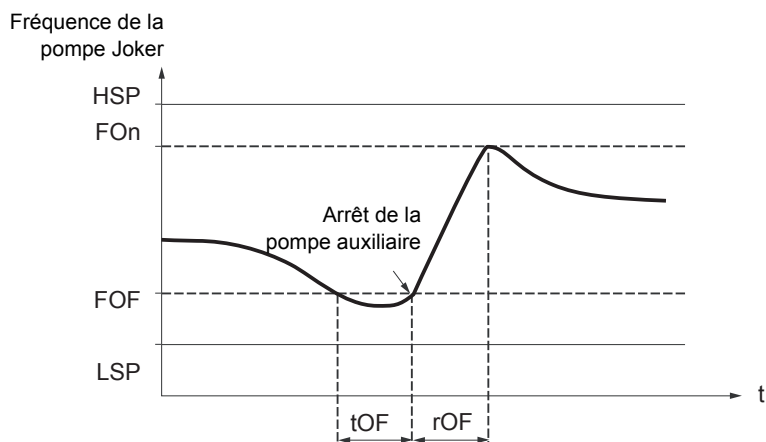


Dès que la fréquence excède le seuil de mise en service (FON), une temporisation (tOn) est lancée pour s'affranchir de fluctuations transitoires de débit. Si après cette temporisation, la fréquence reste supérieure au seuil de mise en service, la pompe auxiliaire est démarrée. Sur l'ordre de démarrage, la pompe joker va aller de sa référence vitesse actuelle à la fréquence d'arrêt de la pompe auxiliaire (FOF) en suivant une rampe (rOn) égale au temps nécessaire à la pompe auxiliaire pour atteindre sa vitesse nominale. Le paramètre rOn permet d'atténuer l'effet de surpression du au démarrage de la pompe auxiliaire.



Mode Configuration - Menu complet (FULL)

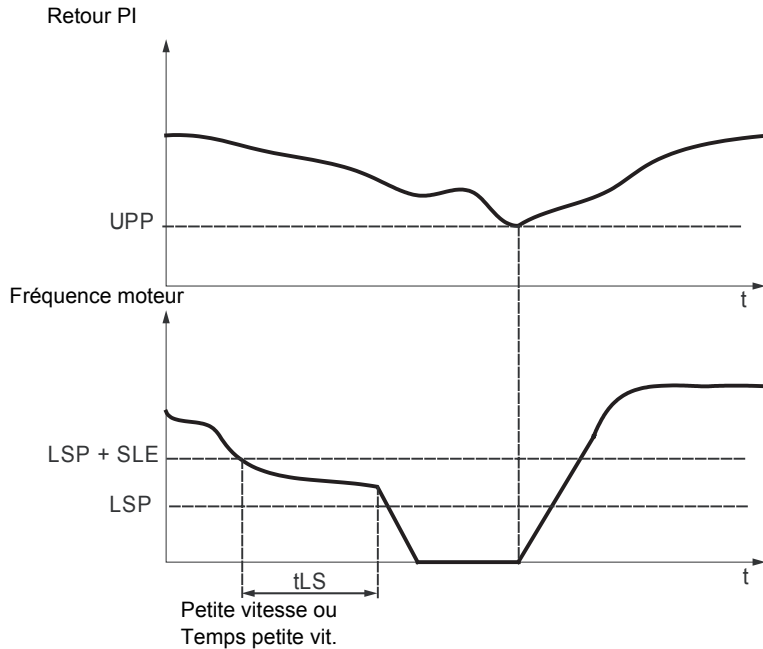
Dès que la fréquence est inférieure au seuil d'arrêt (FOF), une temporisation est lancée (tOF) pour s'affranchir de fluctuations transitoires de débit. Si après cette temporisation, la fréquence reste inférieure au seuil d'arrêt, la pompe auxiliaire est arrêtée. Sur l'ordre d'arrêt, la pompe joker va aller de sa référence vitesse actuelle à la fréquence de mise en service de la pompe auxiliaire (FOn) en suivant une rampe (rOF) égale au temps d'arrêt de la pompe auxiliaire. Le paramètre rOF permet d'atténuer l'effet de sous-pression dû à l'arrêt de la pompe auxiliaire.



Mode Configuration - Menu complet (FULL)

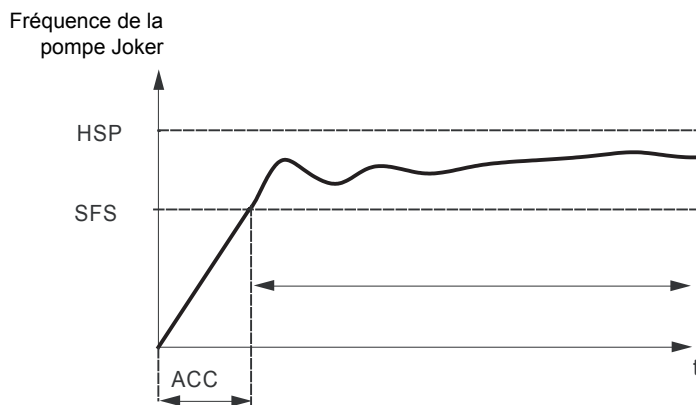
Fonction "sommeil" / Fonction "réveil"

Cette fonction permet l'arrêt de la pompe Joker lorsque le débit est nul (pompe auxiliaire à l'arrêt). Dans ce cas, si la fréquence de la pompe Joker est inférieure au seuil "sommeil" (LSP + SLE), une temporisation (tLS) est lancée. Après le temps tLS, si la fréquence est toujours inférieure au seuil LSP + SLE alors la pompe Joker s'arrête. L'installation est dans l'état "sommeil". Pour passer dans l'état "réveil", il faut que le retour pression devienne inférieur au seuil "réveil" UPP. La pompe Joker est alors démarrée.



Fonction démarrage rapide

La fonction démarrage rapide permet de s'affranchir des problèmes liés à des gains rPG et rIG élevés (instabilité au démarrage). Le variateur accélère jusqu'à atteindre le seuil de démarrage rapide SFS en suivant une rampe ACC. Une fois le seuil atteint, le régulateur PI est activé.

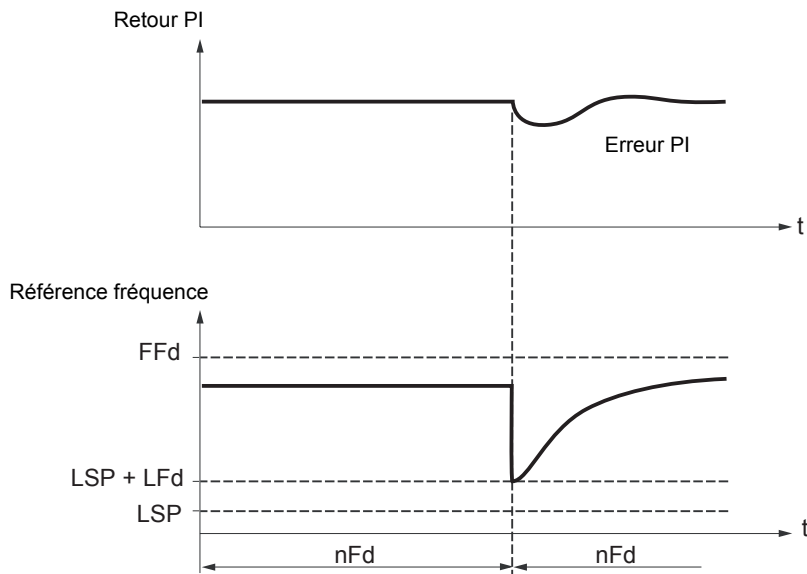


Mode Configuration - Menu complet (FULL)

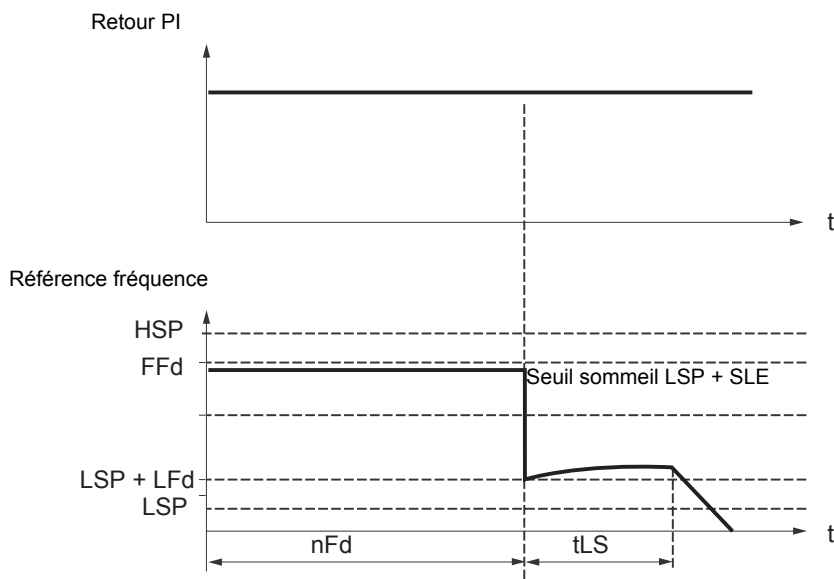
Détection de débit nul

Cette fonction n'est active que lorsque la pompe auxiliaire est arrêtée et que la fréquence moteur est inférieure au seuil FFd. Cette fonction est utilisée dans les applications où le débit nul ne peut pas être détecté par la fonction sommeil seule. Elle force périodiquement (tous les intervalles de temps nF_d) la consigne fréquence du variateur à LSP + LF_d afin de tester si le débit est nul.

- Si la demande est toujours présente, l'erreur PI augmente ce qui fait repartir le variateur.



- S'il n'y a plus de demande (débit nul), l'erreur PI ne va pas augmenter.




- Régler la fonction sommeil de façon à ce que le variateur passe en mode sommeil lorsqu'il y a détection de débit nul (LF_d y SLE).

Mode Configuration - Menu complet (FULL)

Code	Nom/Description	Plage de réglages	Réglage usine
FUn-	Menu Fonctions (suite)		
CL1-	Menu Limitation courant		
LC2	<input type="checkbox"/> Activ. I limit. 2 Affectation <input type="checkbox"/> Fonction désactivée. <input type="checkbox"/> L1H : LI1 actif à l'état haut <input type="checkbox"/> L2H : LI2 actif à l'état haut <input type="checkbox"/> L3H : LI3 actif à l'état haut <input type="checkbox"/> L4H : LI4 actif à l'état haut <input type="checkbox"/> L1L : LI1 actif à l'état bas <input type="checkbox"/> L2L : LI2 actif à l'état bas <input type="checkbox"/> L3L : LI3 actif à l'état bas <input type="checkbox"/> L4L : LI4 actif à l'état bas Si l'entrée affectée est à 0, la première limitation de courant est active. Si l'entrée affectée est à 1, la seconde limitation de courant est active. Voir Informations d'affectation de LI, page 46		n0
CL1 ()	<input type="checkbox"/> Limitation courant Première limitation de courant.	0,25 à 1,5 In (1)	1,5 In
ATTENTION			
RISQUE D'ENDOMMAGER LE MOTEUR			
Vérifiez que le moteur peut résister à ce courant. Vérifiez que les profils sont conformes à la courbe de déclassement donnée dans le guide d'installation.			
Le non-respect de ces instructions peut endommager l'appareil.			
LC2 ()	<input type="checkbox"/> Valeur I limit. 2 Seconde limitation de courant. Cette fonction permet de réduire la limitation du courant du variateur. Visible uniquement si Activ. I limit. 2 LC2 n'est pas réglé sur n0 .	0,25 à 1,5 In (1)	1,5 In
ATTENTION			
RISQUE D'ENDOMMAGER LE MOTEUR			
Vérifiez que le moteur peut résister à ce courant. Vérifiez que les profils sont conformes à la courbe de déclassement donnée dans le guide d'installation.			
Le non-respect de ces instructions peut endommager l'appareil.			

(1) In = courant nominal du variateur

 Paramètre pouvant être modifié lors du fonctionnement ou à l'arrêt.

Mode Configuration - Menu complet (FULL)

Code	Nom/Description	Plage de réglages	Réglage usine
FUn -	Menu Fonctions (suite)		
SPL -	Menu limitation de vitesse		
LSP ()	<input type="checkbox"/> Petite vitesse Fréquence du moteur à la référence minimum. Ce paramètre est inclus dans la section « my menu », page 45.	0 Hz à HSP	0 Hz
ELS ()	<input type="checkbox"/> Temps petite vit. Suite à un fonctionnement à Petite vitesse LSP sur une période définie, un arrêt du moteur est automatiquement requis. Le moteur redémarre si la référence de fréquence est supérieure à Petite vitesse LSP et si un ordre de marche existe toujours. Nota : nD correspond à une période illimitée.	0,1 à 999,9 s	nO

() Paramètre pouvant être modifié lors du fonctionnement ou à l'arrêt.

Mode Configuration - Menu complet (FULL)


I - 0 -
d r C -
C E L -
F U N -
F L E -
C O N -

Configuration de la grande vitesse

Les entrées logiques permettent de sélectionner la grande vitesse souhaitée.

Grande vitesse souhaitée	Réglage	
	Paramètre	État
HSP	SH2	n0
	SH4	n0
HSP2	SH2	affecté
	SH4	n0
HSP3	SH2	n0
	SH4	affecté
HSP4	SH2	affecté
	SH4	affecté

Code	Nom/Description	Plage de réglages	Réglage usine
FUN -	Menu Fonctions (suite)		
SPL -	Menu limitation de vitesse (suite)		
HSP ()	<input type="checkbox"/> Grande vitesses Fréquence du moteur à référence maximum, peut être réglée entre Petite vitesse LSP et Fréquence maxi. FFr page 57. Si FFr passe sous la valeur définie pour HSP , HSP baisse alors automatiquement jusqu'à la nouvelle valeur de FFr . Ce paramètre est inclus dans la section « my menu », page 45.	LSP à tFr	50 ou 60 Hz en fonction de BFr, max TFr
SH2 n0 L1H L2H L3H L4H	<input type="checkbox"/> 2 Grandes vitesses <input type="checkbox"/> Fonction désactivée <input type="checkbox"/> L1h : LI1 actif a l'état haut <input type="checkbox"/> L2h : LI2 actif a l'état haut <input type="checkbox"/> L3h : LI3 actif a l'état haut <input type="checkbox"/> L4h : LI4 actif a l'état haut		n0
SH4 n0 L1H L2H L3H L4H	<input type="checkbox"/> 4 Grandes vitesses <input type="checkbox"/> Fonction désactivée <input type="checkbox"/> L1h : LI1 actif a l'état haut <input type="checkbox"/> L2h : LI2 actif a l'état haut <input type="checkbox"/> L3h : LI3 actif a l'état haut <input type="checkbox"/> L4h : LI4 actif a l'état haut		n0
HSP2 ()	<input type="checkbox"/> Grande vitesse 2 Visible uniquement si 2 Grandes vitesses SH2 n'est pas réglé sur n0 .	LSP à tFr	comme HSP
HSP3 ()	<input type="checkbox"/> Grande vitesse 3 Visible uniquement si 4 Grandes vitesses SH4 n'est pas réglé sur n0 .	LSP à tFr	comme HSP
HSP4 ()	<input type="checkbox"/> Grande vitesse 4 Visible uniquement si 2 Grandes vitesses SH2 et 4 Grandes vitesses SH4 ne sont pas réglés sur n0 .	LSP à tFr	comme HSP

 Paramètre pouvant être modifié lors du fonctionnement ou à l'arrêt.

Mode Configuration - Menu complet (FULL)

I - 0 -
d r C -
C E L -
F U N -
F L E -
C O N -

Code	Nom/Description	Plage de réglages	Réglage usine
F L E -	Menu Gestion défauts		
r 5 F	<input type="checkbox"/> Reset défauts Remise à zéro manuelle des défauts. <input type="checkbox"/> Fonction désactivée <input type="checkbox"/> L1h : LI1 actif a l'état haut <input type="checkbox"/> L2h : LI2 actif a l'état haut <input type="checkbox"/> L3h : LI3 actif a l'état haut <input type="checkbox"/> L4h : LI4 actif a l'état haut Les défauts sont réinitialisés lorsque l'entrée ou le bit affecté devient 1, si la raison du défaut a été éliminée. Le bouton STOP/RESET de la commande en face avant du produit ou de l'option terminal déporté exécute la même fonction. Voir aussi Diagnostics et dépannage, page 107 .		n0
n 0 L 1 H L 2 H L 3 H L 4 H			
A E r -	Menu Redémarrage auto		
A E r	<input type="checkbox"/> Redémarrage auto		n0
n 0 4 E 5	<div style="background-color: black; color: white; text-align: center; padding: 5px;">⚠ DANGER</div> <p>FONCTIONNEMENT INATTENDU DE L'APPAREIL</p> <ul style="list-style-type: none"> Le redémarrage automatique ne peut être utilisé que sur les machines ou les installations qui ne présentent aucun risque pour le personnel ou l'équipement. Si le redémarrage automatique est activé, R1 indiquera qu'un défaut a été détecté après l'expiration du délai de temporisation pour la séquence de redémarrage. L'équipement doit être utilisé conformément aux réglementations de sécurité locales et nationales. <p>Le non-respect de ces instructions entraînera la mort ou des blessures graves.</p> <p>Cette fonction permet de définir le comportement du variateur à la suite de la détection d'un défaut. Si elle est validée, cette fonction donne la possibilité de redémarrer automatiquement à la suite d'un défaut si la raison de ce défaut a été éliminée et si les autres conditions de marche permettent le redémarrage.</p> <input type="checkbox"/> Fonction désactivée <input type="checkbox"/> Redémarrage automatique, après le verrouillage à cause d'un défaut détecté, si la cause a disparue et si les autres conditions de marche permettent ce redémarrage. Le redémarrage est effectué par une série de tentatives automatiques séparées par des périodes d'attente de plus en plus longues : 1 s, 5 s, 10 s puis 1 minute pour les tentatives suivantes. Le relais du statut du variateur reste actif si cette fonction est active. La référence de vitesse et le sens de la marche doivent être maintenus. Utilisez une commande à 2 fils (Cde 2 fils/3 fils E C C page 48 = 2 C et Commande de type 2 fils E C E page 51 = L E L). Si le redémarrage n'a pas eu lieu une fois le Tmax redémarrage E A r écoulé, la procédure est annulée et le variateur reste verrouillé jusqu'à ce qu'il soit mis hors tension puis sous tension. Les défauts détectés, qui permettent cette fonction, sont répertoriés page 109 .		
E A r	<input type="checkbox"/> Tmax redémarrage		5 min
5 10 30 1 H 2 H 3 H C E	<input type="checkbox"/> 5 min <input type="checkbox"/> 10 min <input type="checkbox"/> 30 min <input type="checkbox"/> 1 heure <input type="checkbox"/> 2 heures <input type="checkbox"/> 3 heures <input type="checkbox"/> Infini		
	Visible uniquement si Redémarrage auto A E r n'est pas réglé sur n 0 . Il peut être utilisé pour limiter le nombre de redémarrages consécutifs d'un défaut récurrent.		

Mode Configuration - Menu complet (FULL)

I - 0 -
d r C -
C t t -
F U N -
F L t -
C O N -

Code	Nom/Description	Plage de réglages	Réglage usine
FLt -	Menu Gestion défauts (suite)		
FLr	<input type="checkbox"/> Reprise à la volée		n0
	<p>Utilisée pour activer un redémarrage progressif si la commande de marche est maintenue après les événements suivants :</p> <ul style="list-style-type: none"> • Coupure d'alimentation secteur ou débranchement • Réinitialisation du défaut de courant ou redémarrage automatique • Arrêt roue libre. <p>La vitesse donnée par le variateur reprend à partir de la vitesse estimée du moteur au moment du redémarrage, puis suit la rampe jusqu'à la vitesse de référence. Cette fonction requiert une commande 2 fils sur niveau.</p>		
	<input type="checkbox"/> Fonction désactivée <input type="checkbox"/> Fonction activée		
			<p>n0 YES</p>

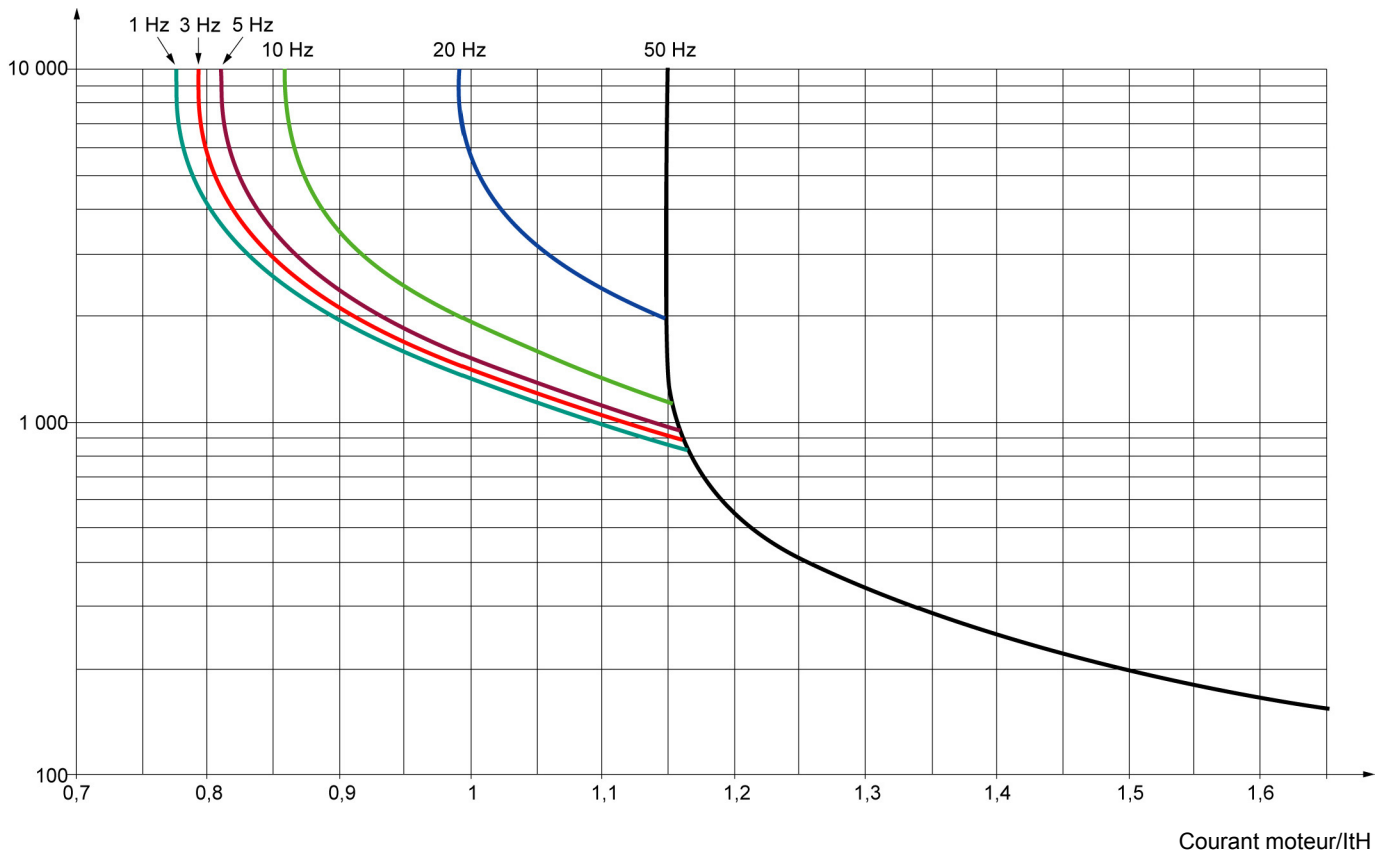
Protection thermique moteur

Fonction :

Calcul de protection thermique suivant le I^2t .

- Moteurs autoventilés :
les courbes de déclenchement dépendent de la fréquence du moteur.
- Moteurs motoventilés :
seule la courbe de déclenchement de 50 Hz doit être prise en compte, indépendamment de la fréquence du moteur.

Délai de déclenchement en secondes



ATTENTION

RISQUE D'ENDOMMAGER LE MOTEUR


L'utilisation d'une protection externe contre les surcharges est nécessaire dans les conditions suivantes :

- Remise sous tension du produit, quand il n'existe pas de mémoire de l'état thermique du moteur
- Alimentation de plusieurs moteurs
- Alimentation de moteurs dont le calibre est inférieur à 0,2 fois le courant nominal du variateur
- Commutation de moteurs


Le non-respect de ces instructions peut provoquer des dommages matériels

Mode Configuration - Menu complet (FULL)

I - 0 -
d r C -
C E L -
F U N -
F L E -
C O N -




Code	Nom/Description	Plage de réglages	Réglage usine
FLE -	Menu Gestion défauts (suite)		
EHE -	Menu Protection thermique moteur		
IETH 	<input type="checkbox"/> Courant therm. mot Courant utilisé pour la détection thermique du moteur. Réglez ITH sur le courant nominal indiqué sur la plaque signalétique du moteur.	0,2 à 1,5 In (1)	Selon calibre variateur
EHE AACL FCL	<input type="checkbox"/> Type protect. mot <input type="checkbox"/> Autoventilé <input type="checkbox"/> Motoventilé		ACL
OLL nO YES	<input type="checkbox"/> Gestion surcharge Type d'arrêt en cas de défaut thermique du moteur. <input type="checkbox"/> Défaut ignoré <input type="checkbox"/> Arrêt roue libre Le réglage de Gestion surcharge OLL sur nO inhibe Surcharge moteur OLF page 109.		YES
ATTENTION			
RISQUE D'ENDOMMAGER LE MOTEUR			
Si OLL est réglé sur nO , la protection thermique du moteur n'est plus assurée par le variateur. Prévoyez un dispositif alternatif de protection thermique. Le non-respect de ces instructions peut endommager l'appareil.			
NEE nO YES	<input type="checkbox"/> Mémo état therm moteur <input type="checkbox"/> État thermique du moteur non enregistré lorsque la tension est coupée. <input type="checkbox"/> L'état thermique du moteur est enregistré lorsque la tension est coupée.		nO
FLE -	Menu Gestion défauts (suite)		
OPL nO YES	<input type="checkbox"/> Perte phase moteur <input type="checkbox"/> Fonction désactivée <input type="checkbox"/> Déclenchement sur défaut OPF1 (perte 1 phase mot) ou OPF2 (perte 3 ph. moteur) avec arrêt en roue libre.		YES
⚡ ⚠ DANGER			
RISQUE D'ELECTROCUTION, D'EXPLOSION OU D'ARC ELECTRIQUE			
Si le paramètre OPL est réglé sur nO , la perte de câble n'est pas détectée. Vérifiez que cette action ne mettra pas en danger le personnel ou le matériel d'une façon ou d'une autre. Le non-respect de ces instructions entraînera la mort ou des blessures graves.			
IPL nO YES	<input type="checkbox"/> Perte phase réseau Ce paramètre est accessible dans ce menu pour les variateurs triphasés uniquement. <input type="checkbox"/> Défaut ignoré. À utiliser lorsque le variateur a une alimentation monophasée. <input type="checkbox"/> Défaut en arrêt roue libre. Si une phase disparaît, le variateur passe en mode défaut Perte phase réseau IPL mais si 2 ou 3 phases disparaissent, le variateur continue de fonctionner jusqu'à ce qu'il déclenche un défaut "sous tension".		Selon calibre variateur

(1) In = courant nominal du variateur

 Paramètre pouvant être modifié lors du fonctionnement ou à l'arrêt.

Mode Configuration - Menu complet (FULL)

I - 0 -
d r C -
C L L -
F U N -
F L L -
C O N -

Code	Nom/Description	Plage de réglages	Réglage usine
FLLE -	Menu Gestion défauts (suite)		
USB -	Menu Gestion sous-tension		
USB 0 1	<input type="checkbox"/> Gestion sous U Comportement du variateur en cas de sous-tension <input type="checkbox"/> Défaut détecté et relais R1 ouvert. <input type="checkbox"/> Défaut détecté et relais R1 fermé.		0
SETP n0 rPP	<input type="checkbox"/> Prévention sous U Comportement quand le niveau de prévention des défauts de sous-tension est atteint. <input type="checkbox"/> Aucune action (roue libre) <input type="checkbox"/> Arrêt suivant une rampe réglable Temps arrêt maxi SETP .		n0
SETP (C)	<input type="checkbox"/> Temps arrêt maxi Temps de la rampe si Prévention sous U SETP = rPP .	0,0 à 10,0 s	1,0 s
FLLE -	Menu Gestion défauts (suite)		
SErEt n0 YES	<input type="checkbox"/> Tests IGBT <input type="checkbox"/> Aucun test <input type="checkbox"/> Les IGBT sont testés lors de la mise sous tension et chaque fois qu'une commande de marche est envoyée. Ces tests provoquent un léger retard (quelques ms). En cas de défaut, le variateur se verrouille. Il est possible de détecter les défauts suivants : - court-circuit de sortie du variateur (bornes U-V-W) : affichage de SCF - IGBT défectueux : xtF, avec x qui indique le numéro de l'IGBT concerné - IGBT court-circuité : x2F, avec x qui indique le numéro de l'IGBT concerné		n0
LFLI n0 YES	<input type="checkbox"/> Perte 4-20 mA <input type="checkbox"/> Défaut ignoré. Cette configuration est la seule possible si Valeur mini AI1 CrLI page 52 n'est pas supérieur à 3 mA ou si Type AI1 RILt = IOU . <input type="checkbox"/> Arrêt roue libre.		n0
InH n0 L1H L2H L3H L4H  2 s	<input type="checkbox"/> Affect. inhib. déf. Pour affecter l'inhibition des défauts, appuyez sur la touche « ENT » et maintenez-la enfoncée pendant 2 s. <input type="checkbox"/> Fonction désactivée <input type="checkbox"/> L1h : LI1 actif a l'état haut <input type="checkbox"/> L2h : LI2 actif a l'état haut <input type="checkbox"/> L3h : LI3 actif a l'état haut <input type="checkbox"/> L4h : LI4 actif a l'état haut Les défauts suivants peuvent être inhibés : InFb, SDF, t nF, DHF, DLF, OPF 1, OPF 2, OSF, SLF 1, SLF 2, SLF 3, t JF, et USF.		n0
  DANGER PERTE DE PROTECTION DU PERSONNEL ET DE L'ÉQUIPEMENT L'activation du paramètre Affect. inhib. déf. InH désactivera les fonctionnalités de protection du contrôleur du variateur. • InH ne doit pas être activé pour les applications typiques de cet équipement. • InH doit être activé uniquement dans des situations exceptionnelles où une analyse de risque complète démontre que la présence d'une protection du variateur à vitesse réglable présente un plus gros risque que des blessures corporelles ou des dommages matériels. Le non-respect de ces instructions entraînera la mort ou des blessures graves.			



Pour modifier l'affectation de ce paramètre, appuyez pendant 2 secondes sur la touche « ENT ».

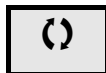


Paramètre pouvant être modifié lors du fonctionnement ou à l'arrêt.

Mode Configuration - Menu complet (FULL)

I - 0 -
d r C -
C L L -
F U N -
F L L -
C O N -

Code	Nom/Description	Plage de réglages	Réglage usine
FL L -	Menu Gestion défauts (suite)		
S L L	<input type="checkbox"/> Gestion déf. Mdb Comportement du variateur en cas de défaut de communication avec Modbus intégré. <input type="checkbox"/> Défaut ignoré <input type="checkbox"/> Arrêt roue libre		YES
n O Y E S	<p style="text-align: center;">⚠ AVERTISSEMENT</p> <p>PERTE DE CONTRÔLE Si Gestion Déf. Mdb S L L est réglée sur n O, le contrôle de la liaison est inhibé. Pour des raisons de sécurité, l'inhibition des défauts de liaison ne doit être utilisée pour qu'à des fins de réglage et d'applications spéciales.</p> <p>Le non-respect de ces instructions peut provoquer la mort, des blessures graves ou des dommages matériels.</p>		
d r n	<input type="checkbox"/> Marche dégradée		nO
n O Y E S	<p style="text-align: center;">ATTENTION</p> <p>RISQUE D'ENDOMMAGER LE VARIATEUR Lorsque Marche dégradée = YES, utilisez une inductance de ligne.</p> <p>Le non-respect de ces instructions peut endommager l'appareil.</p> <p>Abaisse le seuil de déclenchement du défaut USF pour travailler avec une alimentation secteur jusqu'à 50 % de la tension nominale. Dans ce cas, une inductance de lissage doit être utilisée. Les performances de l'ensemble moteur variateur ne peuvent pas être garanties.</p> <input type="checkbox"/> Non <input type="checkbox"/> Oui		
r P r ()	<input type="checkbox"/> Raz Temps Fonct Cette fonction initialise les réglages situés dans la section n O n , menu n A I - , page 41 . <input type="checkbox"/> nO <input type="checkbox"/> Réinitialisation de l'affichage du temps de ventilation		nO
n O F L H			



Paramètre pouvant être modifié lors du fonctionnement ou à l'arrêt.

Mode Configuration - Menu complet (FULL)

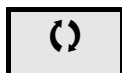
I-D-
drc-
ccl-
FUN-
FlE-
CON-

Code	Nom/Description	Plage de réglages	Réglage usine
CON -	Menu Communication		
	Note: Pour les paramètres suivants, les modifications ne sont prises en compte qu'après mise hors tension puis sous tension.		
ADD	<input type="checkbox"/> Adresse Modbus	OFF à 247	OFF
	L'adresse Modbus est réglable de OFF à 247 . Avec OFF , la communication n'est pas activée.		
EBR	<input type="checkbox"/> Vitesse Modbus		19,2
4.8	<input type="checkbox"/> 4,8 kbit/s		
9.6	<input type="checkbox"/> 9,6 kbit/s		
19.2	<input type="checkbox"/> 19,2 kbit/s		
38.4	<input type="checkbox"/> 38,4 kbit/s		
EFD	<input type="checkbox"/> Format Modbus		8E1
801	<input type="checkbox"/> 801		
8E1	<input type="checkbox"/> 8E1		
8N1	<input type="checkbox"/> 8N1		
8N2	<input type="checkbox"/> 8N2		
ETD	<input type="checkbox"/> Time out Modbus	0,1 à 30 s	10 s
	Le variateur détecte un défaut Modbus s'il ne reçoit pas de requête de Modbus à son adresse au cours d'une période de temps prédéfinie (time out).		
ICS -	Menu Scanner com. entrée (valeurs au format hexadécimal)		
IPR1	<input type="checkbox"/> Adr. Scan In1		0C81
	Adresse du 1er mot d'entrée.		
IPR2	<input type="checkbox"/> Adr. Scan In2		219C
	Adresse du 2e mot d'entrée.		
IPR3	<input type="checkbox"/> Adr. Scan In3		0
	Adresse du 3e mot d'entrée.		
IPR4	<input type="checkbox"/> Adr. Scan In4		0
	Adresse du 4e mot d'entrée.		
DCS -	Menu Scanner com. sortie (valeurs au format hexadécimal)		
ICR1	<input type="checkbox"/> Adr. Scan. Out1		2135
	Adresse du 1er mot de sortie.		
ICR2	<input type="checkbox"/> Adr. Scan. Out2		219A
	Adresse du 2e mot de sortie.		
ICR3	<input type="checkbox"/> Adr. Scan. Out3		0
	Adresse du 3e mot de sortie.		
ICR4	<input type="checkbox"/> Adr. Scan. Out4		0
	Adresse du 4e mot de sortie.		

Mode Configuration - Menu complet (FULL)

I - 0 -
d r C -
C t L -
F U N -
F L E -
C O N -

Code	Nom/Description	Plage de réglages	Réglage usine
C O N -	Menu Communication (suite)		
1 5 A -	Menu Com. scanner in (valeurs au format hexadécimal)		
n n 1	<input type="checkbox"/> Val Com Scan In1 Valeur du 1er mot d'entrée		VALEUR ETA
n n 2	<input type="checkbox"/> Val Com Scan In2 Valeur du 2e mot d'entrée		Valeur RFRD
n n 3	<input type="checkbox"/> Val Com Scan In3 Valeur du 3e mot d'entrée		8000
n n 4	<input type="checkbox"/> Val Com Scan In4 Valeur du 4e mot d'entrée		8000
0 5 A -	Menu Com. scanner out (valeurs au format hexadécimal)		
n C 1 ()	<input type="checkbox"/> Val Com Scan out1 Valeur du 1er mot de sortie		Valeur CMD
n C 2 ()	<input type="checkbox"/> Val Com Scan out2 Valeur du 2e mot de sortie		Valeur LFRD
n C 3 ()	<input type="checkbox"/> Val Com Scan out3 Valeur du 3e mot de sortie		8000
n C 4 ()	<input type="checkbox"/> Val Com Scan out4 Valeur du 4e mot de sortie		8000



Paramètre pouvant être modifié lors du fonctionnement ou à l'arrêt.

Maintenance

Entretien

L'Altivar 12 ne requiert aucune maintenance préventive. Il est cependant conseillé d'effectuer régulièrement les vérifications suivantes :

- État et serrage des raccordements.
- Assurez-vous que la température autour du variateur se maintient à un niveau acceptable et que la ventilation est correcte. Durée de vie moyenne des ventilateurs : 10 ans.
- Ôtez la poussière du variateur.
- Vérifiez que les ventilateurs fonctionnent correctement.
- Dommages physiques aux capots.

Aide à la maintenance, affichage des défauts détectés

Si un problème survient en cours de configuration ou de fonctionnement, assurez-vous que les recommandations concernant l'environnement, le montage et les raccordements ont été respectées.

Le premier défaut détecté est enregistré et affiché à l'écran en clignotant : le variateur se bloque et le contact du relais d'état R1 s'ouvre.

Effacement du défaut détecté

Déconnectez l'alimentation du variateur si le défaut ne peut pas être réinitialisé.

Attendez que l'affichage s'éteigne complètement.

Trouvez la cause du défaut détecté et corrigez-le.

Rétablissez l'alimentation du variateur.

Le défaut détecté n'est plus présent si sa cause a été corrigée.

En cas de défaut détecté non réinitialisable :

- Coupez l'alimentation du variateur.
- ATTENDEZ 15 MINUTES pour permettre aux condensateurs du bus DC de se décharger. Suivez ensuite la « Procédure de mesure de tension du bus DC », page 14, afin de vérifier que la tension continue est inférieure à 42 V. Les voyants du variateur ne sont pas des indicateurs permettant de certifier l'absence de tension du bus DC.
- Trouvez et corrigez le défaut détecté.
- Remettez le variateur sous tension pour confirmer que le défaut détecté a été rectifié.

Certains défauts détectés peuvent être programmés pour un redémarrage automatique une fois que la cause a disparu.

Ces défauts détectés peuvent être également réinitialisés en coupant l'alimentation du variateur ou à l'aide d'une entrée logique ou d'un bit de contrôle.

Menu Affichage

Le menu Affichage (Mon) permet d'afficher l'état du variateur et ses valeurs internes au moment présent afin de vous aider à trouver les causes des défauts détectés.

Pièces de rechange et réparations

Produit pouvant être réparé : reportez-vous au catalogue pour remplacement des pièces de rechange.

Procédure après un entreposage de longue durée

AVERTISSEMENT

RISQUE D'EXPLOSION LORS DE LA MISE SOUS TENSION

Après un long stockage, les condensateurs peuvent poser des problèmes.

Après un stockage de 2 à 3 ans :

- Connectez une alimentation variable tension alternative entre L1, L2 et L3.
- Augmentez la tension alternative pour obtenir :
 - 25 % de tension nominale pendant 30 min
 - 50 % de tension nominale pendant 30 min
 - 75 % de tension nominale pendant 30 min
 - 100 % de tension nominale pendant 30 min

Le non-respect de ces instructions peut provoquer la mort, des blessures graves ou des dommages matériels.

Migration ATV11 - ATV12

L'ATV12 est compatible avec l'ATV11 (version la plus récente), mais il existe quelques différences entre ces deux variateurs. Ces deux modèles (ATV11 et ATV12) sont disponibles en version avec radiateur ou produit « sur semelle ».

Attention : les dimensions « E » de l'ATV11 sont données sans prendre en compte le potentiomètre. Ajoutez 7 mm à la profondeur pour obtenir les nouvelles dimensions.

Dimensions

Attention : ces dimensions concernent les trous de fixation.

Puissance nominale		Produit ATV	Variateur de vitesse	G (largeur)		H (hauteur)		c (profondeur)	
kW	HP			mm	in.	mm	in.	mm	in.
0,18	0,25	12	018F1	60	2,36	131	5,16	102	4,01
0,18	0,25	11	U05F1U/A	60	2,36	131	5,16	101 (+7)	3,98 (+0,27)
0,18	0,25	12	018M2	60	2,36	131	5,16	102	4,01
0,18	0,25	11	U05M2 E/U/A	60	2,36	131	5,16	101 (+7)	3,98 (+0,27)
0,18	0,25	12	018M3	60	2,36	131	5,16	102	4,01
0,18	0,25	11	U05M3 U/A	60	2,36	131	5,16	101 (+7)	3,98 (+0,27)
0,37	0,5	12	037F1	60	2,36	120	4,72	121	4,76
0,37	0,5	11	U09F1 U/A	60	2,36	131	5,16	125 (+7)	4,92 (+0,27)
0,37	0,5	12	037M2	60	2,36	120	4,72	121	4,76
0,37	0,5	11	U09M2 E	60	2,36	120	4,72	125	4,92
0,37	0,5	11	U09M2 U/A	60	2,36	131	5,16	125 (+7)	4,92 (+0,27)
0,37	0,5	12	037M3	60	2,36	120	4,72	121	4,76
0,37	0,5	11	U09M3 U/A	60	2,36	131	5,16	125 (+7)	4,92 (+0,27)
0,55	0,75	12	055M2	60	2,36	120	4,72	131	5,16
0,55	0,75	11	U12M2 E	60	2,36	120	4,72	138	5,43
0,75	1	12	075M2	60	2,36	120	4,72	131	5,16
0,75	1	11	U18M2E	60	2,36	120	4,72	138	5,43
0,75	1	11	U18M2 U/A	60	2,36	131	5,16	138 (+7)	5,43 (+0,27)
0,75	1	12	075M3	60	2,36	120	4,72	131	5,16
0,75	1	11	U18M3 U/A	60	2,36	131	5,16	138 (+7)	5,43 (+0,27)
0,75	1	12	075F1	93	3,66	120	4,72	156	6,14
0,75	1	11	U18F1 U/A	106	4,17	131	5,16	156 (+7)	6,14 (+0,27)
1,5	2	12	U15M2	93	3,66	120	4,72	156	6,14
1,5	2	11	U29M2	106	4,17	131	5,16	156 (+7)	6,14 (+0,27)
2,2	3	12	U22M2	93	3,66	120	4,72	156	6,14
2,2	3	11	U41M2 E/U/A	106	4,17	131	5,16	156 (+7)	6,14 (+0,27)
1,5	2	12	U15M3	93	3,66	120	4,72	131	5,16
1,5	2	11	U29M3 U/A	106	4,17	131	5,16	156 (+7)	6,14 (+0,27)
2,2	3	12	U22M3	93	3,66	120	4,72	131	5,16
2,2	3	11	U41M3 U/A	106	4,17	131	5,16	156 (+7)	6,14 (+0,27)
3	4	12	U30M3	126	4,96	159	6,26	141	5,55
3	4	11	-	-	-	-	-	-	-
4	5,5	12	U40M3	126	4,96	159	6,26	141	5,55
4	5,5	11	-	-	-	-	-	-	-

Migration ATV11 - ATV12

Borniers

Puissance

- Avant de câbler le bornier puissance, raccordez la borne de terre des vis de masse situées sous les bornes de sortie au dispositif de mise à la terre (voir l'indicateur B page 20).
- Les raccordements de puissance sont accessibles sans qu'il soit nécessaire de retirer le cache du bornier puissance. Cependant, si ceci est nécessaire, il est possible de le retirer à l'aide d'un outil adapté (nécessité de protection IP20). Cache à retirer en cas d'utilisation de cosses à oeil (force de pression de 14 N pour la taille 1 et de 20 N pour les tailles 2 et 3).
- Faites attention à la borne d'entrée de terre située **à droite du connecteur** (elle se trouvait sur le côté gauche sur l'ATV11). La connexion à la terre est clairement signalée sur le cache de la borne d'entrée de l'alimentation et la vis est de couleur verte.

Contrôle

⚠ AVERTISSEMENT

CÂBLAGE INCORRECT DES COMMANDES

- L'alimentation interne du variateur ATV12 est de 24 V contrairement à 15 V sur l'ATV11. Lorsque vous remplacez un ATV11 par un ATV12, un adaptateur de tension, de référence VW3A9317 doit être branché à l'alimentation de 24 V si elle est utilisée pour alimenter des systèmes d'automatisation externes. Aucun adaptateur n'est nécessaire pour alimenter l'entrée logique en 24 V.
- Lorsque vous remplacez le variateur ATV11 par un ATV12, vérifiez que tous les raccordements électriques au variateur ATV12 sont conformes à toutes les instructions de câblage de ce guide.

Le non-respect de ces instructions peut provoquer la mort, des blessures graves ou des dommages matériels.

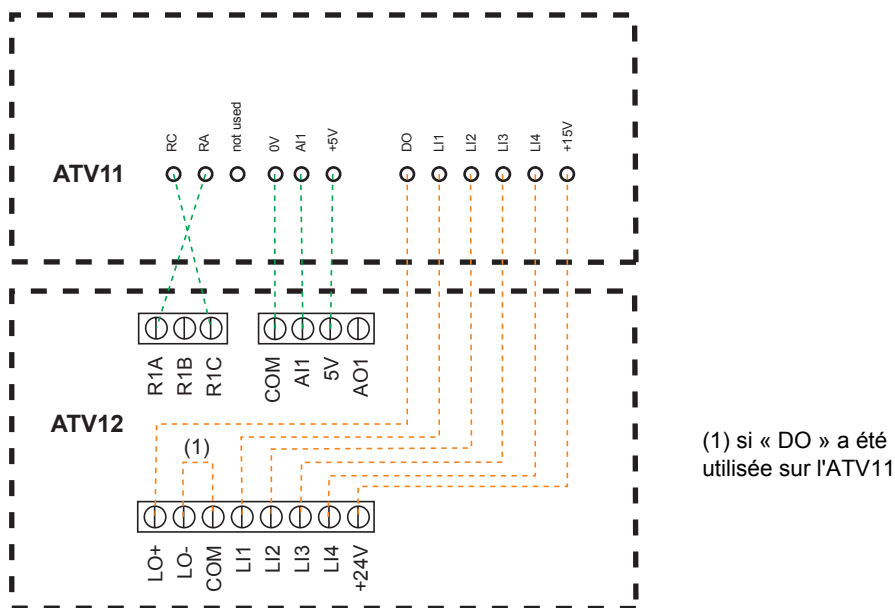
⚡ ⚠ DANGER

RISQUE D'ÉLECTROCUTION, D'EXPLOSION OU D'ARC ÉLECTRIQUE

- Le panneau du variateur doit être correctement mis à la terre avant de mettre l'équipement sous tension.
- Utilisez le point de connexion de mise à la terre fourni. La borne de terre (vis verte) se trouve à l'opposé de l'emplacement qu'elle occupait sur l'ATV11.

Le non-respect de ces instructions entraînera la mort ou des blessures graves.

Nota : Les bornes de contrôle sont agencées et marquées différemment :



(1) Sur l'ATV11, DO est une sortie analogique pouvant être configurée comme une sortie logique. Sur l'ATV12, selon votre configuration, DO peut être liée à LO1 ou AO1.

L'ATV11 intègre une tension d'alimentation interne de 15 V. L'ATV12 intègre désormais une alimentation interne de 24 V.

Migration ATV11 - ATV12

Configuration

Les informations fournies ci-dessous expliquent les différences entre l'ATV11 et l'ATV12 pour faciliter leur remplacement. Ces informations concernent principalement la gestion de l'IHM intégrée du variateur (clavier RUN, STOP et potentiomètre pour composer).

Remplacement d'un ATV11...E

L'ATV11E n'est pas doté de boutons RUN / STOP ni de potentiomètre.

L'ATV12, avec ses réglages usine, équivaut à l'ATV11E.

LI2 à LI4 et AO1 ne sont pas affectées sur l'ATV12.

Remplacement d'un ATV11...U

La principale différence concerne les réglages de bFr et HSP. Le réglage usine sur l'ATV12 est désormais 50 Hz.

Les filtres CEM sont maintenant intégrés dans l'ATV12●●●●M2.

LI2 à LI4 et AO1 ne sont pas affectées sur l'ATV12.

Remplacement d'un ATV11...A

Les filtres CEM sont maintenant intégrés dans l'ATV12●●●●M2.

LI2 à LI4 et AO1 ne sont pas affectées sur l'ATV12.

Le canal de commande actif se trouve sur le bornier pour l'ATV12 (il se trouvait sur le terminal avant sur l'ATV11...A).

Pour activer une IHM intégrée, il faut régler **Canal réf. 1 F r I** page **45** sur **R I U I**

Remplacement d'un ATV11...E327

LI2 à LI4 et AO1 ne sont pas affectées sur l'ATV12.

Le canal de commande actif se trouve sur le bornier pour l'ATV12 (il se trouvait sur le terminal avant sur l'ATV11...A).

Caractéristiques des réglages usine de l'ATV12 : voir page [30](#).

Migration ATV11 - ATV12

Fonctions - Comparaison avec les versions ATV11●●●E

Fonction	ATV11		ATV12		Commentaires, action
	Code	Valeur	Code	Valeur	
Fréquence	<i>b F r</i>	50	<i>b F r</i>	50	Pas de changement.
Grande vitesse	<i>H S P</i>	50	<i>H S P</i>	50	Pas de changement.
Logique de marche LI	-	(positif)	<i>n P L</i>	POS	Dépend de l'affectation de LI pour chaque fonction (LI1 à LI4 L ou H). Voir l'affectation de fonction page 51
Filtre CEM intégré	-	Oui	-	Oui	Pas de changement.
Affectation de LI	<i>L 1 1</i>	Avant	<i>L 1 1</i>	Avant	Pas de changement.
	<i>L 1 2</i>	Arrière	<i>L 1 2</i>	-	Changement de rrS (CO nF, FULL, Fun, rrS), LI2.
	<i>L 1 3</i>	Vitesse présél. 2	<i>L 1 3</i>	-	Changement de PS2 (CO nF, FULL, Fun, PSS, Pr2), LI3.
	<i>L 1 4</i>	Vitesse présél. 4	<i>L 1 4</i>	-	Changement de PS4 (CO nF, FULL, Fun, PSS, Pr4), LI4.
Référence vitesse	<i>S P 2</i>	10	<i>S P 2</i>	10	Pas de changement.
	<i>S P 3</i>	25	<i>S P 3</i>	15	Changement de SP3 (CO nF, FULL, Fun, PSS, SP3), 25.
	<i>S P 4</i>	50	<i>S P 4</i>	20	Changement de SP4 (CO nF, FULL, Fun, PSS, SP4), 50.
Affectation de AO	<i>(d O, A C t), r F r</i>	Fréquence moteur	<i>A O 1</i>	-	Changement de AO1 (CO nF, FULL, I-O, AO1-, AO1), OFr.
Affectation de AI	<i>(A I t, A C t), S U</i>	Réf. vitesse 5V	<i>A I I t</i>	Réf. vitesse 5V	Pas de changement.
Canal de commande	<i>L S r</i>	-	<i>F r 1</i>	-	Pas de changement.
	<i>S S r</i>	-	<i>F L D</i>	-	Pas de changement (réglage possible sur FLO et FLOC).
			<i>F L D C</i>	-	
Choix de paramètres moteur	<i>C O S</i>	Selon calibre	<i>C O S</i>	-	COS est Visible uniquement si le choix de paramètre moteur MPC est réglé sur COS. Changement de MPC (CO nF, FULL, drC-, MPC), COS. Changement de COS (CO nF, FULL, drC-, COS), selon le calibre.
Type de commande moteur	non modifiable	SVC	<i>C t t</i>	STD (U/F)	Changement de CTT (CO nF, FULL, drC-, CTT), PERF (SVCU).
Tps.Dét.Souscharge	<i>t U L</i>	5	<i>U L t</i>	0	Cette fonction est désactivée en réglage usine.
Tps Dét. surcharge	<i>t O L</i>	0	<i>O L t</i>	0	Cette fonction est désactivée en réglage usine.

Migration ATV11 - ATV12

Fonctions - Comparaison avec les versions ATV11●●●U

Fonction	ATV1		ATV12		Commentaires, action
	Code	Valeur	Code	Valeur	
Fréquence	<i>bFr</i>	60	<i>bFr</i>	50	Changement de bFr (COntF, bFr), 50.
Grande vitesse	<i>HSP</i>	60	<i>HSP</i>	50	Changement de HSP (COntF, HSP), 50.
Logique de marche LI	-	(positif)	<i>nPL</i>	POS	Dépend de l'affectation de LI pour chaque fonction (LI1 à LI4 L ou H). Voir l'affectation de fonction page 51
Filtre CEM intégré	-	Oui	-	Oui	Possible de désactiver le filtre en utilisant un cavalier IT. Voir page 28
Affectation de LI	<i>L11</i>	Avant	<i>L11</i>	Avant	Pas de changement.
	<i>L12</i>	Arrière	<i>L12</i>	-	Changement de rrS (COntF, FULL, Fun, rrS), LI2.
	<i>L13</i>	2 vitesses présél.	<i>L13</i>	-	Changement de PS2 (COntF, FULL, Fun, PSS, Pr2), LI3.
	<i>L14</i>	4 vitesses présél.	<i>L14</i>	-	Changement de PS4 (COntF, FULL, Fun, PSS, Pr4), LI4.
Référence vitesse	<i>SP2</i>	10	<i>SP2</i>	10	Pas de changement.
	<i>SP3</i>	25	<i>SP3</i>	15	Changement de SP3 (COntF, FULL, Fun, PSS, SP3), 25.
	<i>SP4</i>	50	<i>SP4</i>	20	Changement de SP4 (COntF, FULL, Fun, PSS, SP4), 50.
Affectation de AO	(<i>dO, ACt</i>), <i>rFr</i>	Fréquence moteur	<i>AO1</i>	-	Changement de AO1(COntF, FULL, I-O, AO1-, AO1), OFr.
Affectation de AI	(<i>AIe, ACt</i>), <i>SU</i>	Réf. vitesse 5V	<i>AI1e</i>	Réf. vitesse 5V	Pas de changement.
Canal de commande	<i>LSr</i>	-	<i>Fr1</i>	-	Pas de changement.
	<i>SSr</i>	-	<i>FLO</i>	-	Pas de changement (réglage possible sur FLO et FLOC).
			<i>FLOC</i>	-	
Choix de paramètres moteur	<i>COS</i>	Selon calibre	<i>COS</i>	-	COS est Visible uniquement si le choix de paramètre moteur MPC est réglé sur COS. Changement de MPC (COntF, FULL, drC-, MPC), COS. Changement de COS (COntF, FULL, drC-, COS), selon le calibre.
Type de commande moteur	non modifiable	SVC	<i>CTt</i>	STD (U/F)	Changement de CTT (COntF, FULL, drC-, CTT), PERF (SVCU).
Temporisation de la fonction sous-charge	<i>tUL</i>	5	<i>ULt</i>	0	Cette fonction est désactivée en réglage usine.
Tps Dét. surcharge	<i>tOL</i>	0	<i>OLt</i>	0	Cette fonction est désactivée en réglage usine.

Migration ATV11 - ATV12

Fonctions - Comparaison avec les versions ATV11●●●A

Fonction	ATV1		ATV12		Commentaires, action
	Code	Valeur	Code	Valeur	
Fréquence	<i>b F r</i>	50	<i>b F r</i>	50	Pas de changement.
Grande vitesse	<i>H S P</i>	50	<i>H S P</i>	50	Pas de changement.
Logique de marche LI	-	(positif)	<i>n P L</i>	POS	Dépend de l'affectation de LI pour chaque fonction (LI1 à LI4 L ou H). Voir l'affectation de fonction page 51
Filtre CEM intégré	-	Non	-	Oui	Possible de désactiver le filtre en utilisant un cavalier IT. Voir page 28
Affectation de LI	<i>L 1 1</i>	Avant	<i>L 1 1</i>	Avant	Pas de changement.
	<i>L 1 2</i>	Arrière	<i>L 1 2</i>	-	Changement de rrS (CO nF, FULL, Fun, rrS), LI2.
	<i>L 1 3</i>	2 vitesses présél.	<i>L 1 3</i>	-	Changement de PS2 (CO nF, FULL, Fun, PSS, Pr2), LI3.
	<i>L 1 4</i>	4 vitesses présél.	<i>L 1 4</i>	-	Changement de PS4 (CO nF, FULL, Fun, PSS, Pr4), LI4.
Référence vitesse	<i>S P 2</i>	10	<i>S P 2</i>	10	Pas de changement.
	<i>S P 3</i>	25	<i>S P 3</i>	15	Changement de SP3 (CO nF, FULL, Fun, PSS, SP3), 25.
	<i>S P 4</i>	50	<i>S P 4</i>	20	Changement de SP4 (CO nF, FULL, Fun, PSS, SP4), 50.
Affectation de AO	(<i>d O</i> , <i>A C E</i>), <i>r F r</i>	Fréquence moteur	<i>A O 1</i>	-	Changement de AO1(CO nF, FULL, I-O, AO1-, AO1), OFr.
Affectation de AI	(<i>A I E</i> , <i>A C E</i>), <i>S U</i>	Réf. vitesse 5V	<i>A I I E</i>	Réf. vitesse 5V	Pas de changement.
Canal de commande	<i>L S r</i>	LOC	<i>F r 1</i>	AI1	Changement de FR1 (CO nF, FULL, CtL-, FR1), AIU1.
	(<i>E C C</i> , <i>A c E</i>), <i>L O C</i>	Commande locale (RUN / STOP)	<i>C H C F</i>	SIM	Pas de changement.
		<i>C d 1</i>	-		
Choix de paramètres moteur	<i>C O S</i>	Selon calibre	<i>C O S</i>	-	COS est Visible uniquement si le choix de paramètre moteur MPC est réglé sur COS. Changement de MPC (CO nF, FULL, drC-, MPC), COS. Changement de COS (CO nF, FULL, drC-, COS), selon le calibre.
Type de commande moteur	non modifiable	SVC	<i>C E E</i>	STD (U/F)	Changement de CTT (CO nF, FULL, drC-, CTT), PERF (SVCU).
Temporisation de la fonction sous-charge	<i>E U L</i>	5	<i>U L E</i>	0	Cette fonction est désactivée en réglage usine.
Tps Dét. surcharge	<i>t O L</i>	0	<i>O L E</i>	0	Cette fonction est désactivée en réglage usine.

Migration ATV11 - ATV12

Fonctions - Comparaison avec les versions ATV11...E327

Fonction	ATV1		ATV12		Commentaires, action
	Code	valeur	Code	valeur	
Fréquence	<i>b F r</i>	50	<i>b F r</i>	50	Pas de changement.
Grande vitesse	<i>H S P</i>	50	<i>H S P</i>	50	Pas de changement.
Logique de marche LI	-	(positif)	<i>n P L</i>	POS	Dépend de l'affectation de LI pour chaque fonction (LI1 à LI4 L ou H). Voir l'affectation de fonction page 51
Filtre CEM intégré	-	Oui	-	Oui	Possible de désactiver le filtre en utilisant un cavalier IT. Voir page 28
Affectation de LI	<i>L 1 1</i>	Avant	<i>L 1 1</i>	Avant	Pas de changement.
	<i>L 1 2</i>	Arrière	<i>L 1 2</i>	-	Changement de rrS (CO nF, FULL, Fun, rrS), LI2.
	<i>L 1 3</i>	2 vitesses présél.	<i>L 1 3</i>	-	Changement de PS2 (CO nF, FULL, Fun, PSS, Pr2), LI3.
	<i>L 1 4</i>	4 vitesses présél.	<i>L 1 4</i>	-	Changement de PS4 (CO nF, FULL, Fun, PSS, Pr4), LI4.
Référence vitesse	<i>S P 2</i>	10	<i>S P 2</i>	10	Pas de changement.
	<i>S P 3</i>	25	<i>S P 3</i>	15	Changement de SP3 (CO nF, FULL, Fun, PSS, SP3), 25.
	<i>S P 4</i>	50	<i>S P 4</i>	20	Changement de SP4 (CO nF, FULL, Fun, PSS, SP4), 50.
Affectation de AO	(<i>d O</i> , <i>A C E</i>), <i>r F r</i>	Fréquence moteur	<i>A O 1</i>	-	Changement de AO1(CO nF, FULL, I-O, AO1-, AO1), OFr.
Affectation de AI	(<i>A I E</i> , <i>A C E</i>), <i>S U</i>	Réf. vitesse 5V	<i>A I I E</i>	Réf. vitesse 5V	Pas de changement.
Canal de commande	<i>L S r</i>	LOC	<i>F r 1</i>	AI1	Changement de FR1 (CO nF, FULL, CtL-, FR1), AIU1.
	(<i>E C C</i> , <i>A c e</i>), <i>L O C</i>	Commande locale (RUN / STOP)	<i>C H C F</i>	SIM	Pas de changement.
		<i>C d 1</i>	-		
Choix de paramètres moteur	<i>C O S</i>	Selon calibre	<i>C O S</i>	-	COS est Visible uniquement si le choix de paramètre moteur MPC est réglé sur COS. Changement de MPC (CO nF, FULL, drC-, MPC), COS. Changement de COS (CO nF, FULL, drC-, COS), selon le calibre.
Type de commande moteur	non modifiable	SVC	<i>C t e</i>	STD (U/F)	Changement de CTT (CO nF, FULL, drC-, CTT), PERF (SVCU).
Temporisation de la fonction sous-charge	<i>E U L</i>	5	<i>U L e</i>	0	Cette fonction est désactivée en réglage usine.
Tps Dét. surcharge	<i>e O L</i>	0	<i>O L e</i>	0	Cette fonction est désactivée en réglage usine.

Le variateur ne démarre pas, mais aucun code d'erreur ne s'affiche.

- Si l'affichage ne s'allume pas, vérifiez l'alimentation du variateur (connexion à la terre et raccordement des phases d'entrée ; voir page 20).
- L'affectation des fonctions « Arrêt rapide » ou « Roue libre » empêche le démarrage du variateur si les entrées logiques correspondantes ne sont pas alimentées. L'ATV12 affiche alors **n5t** en arrêt roue libre, et **F5t** en arrêt rapide ; il affiche **r4y** en arrêt roue libre. C'est un comportement normal car ces fonctions sont activées à zéro, de sorte que le variateur sera arrêté en toute sécurité s'il y a une coupure de fil. L'affectation de LI doit être vérifiée dans le menu **C0nF/FULL/FUn-/5t-**.
- Vérifiez que l'entrée ou les entrées de l'ordre de marche sont activées conformément au mode de commande sélectionné (paramètres **Cde 2 fils/3 fils tcc** page 48 et **Commande de type 2 fils tct** page 51, dans le menu **C0nF/FULL/ID-**).
- Si le canal de référence ou le canal de commande est affecté à Modbus, lorsque l'alimentation est connectée, le variateur affiche « **n5t** » roue libre et demeure en mode Arrêt jusqu'à ce que le bus de communication envoie une commande.
- Dans les réglages usine, le bouton « RUN » est désactivé. Réglez les paramètres **Canal réf. 1 Fr I** page 62 et **Canal Cde 1 Cd I** page 63 pour commander localement le variateur (menu **C0nF/FULL/CtL-**). Voir Comment contrôler localement le variateur page 46.

Codes de détection de défauts impossibles à supprimer automatiquement

La cause du défaut détecté doit être supprimée avant de mettre hors tension puis sous tension le variateur.

Les défauts **SDF** et **t n F** peuvent également être réinitialisés à distance à l'aide d'une entrée logique (paramètre **Reset défauts r5F** page 91 dans le menu **C0nF/FULL/FLt-**).

Code	Nom	Causes possibles	Remède
C r F I	Bus DC précharge	<ul style="list-style-type: none"> • Défaut de contrôle du relais de chargement ou résistance de chargement endommagée 	<ul style="list-style-type: none"> • Éteignez puis rallumez le variateur • Vérifiez les connexions • Vérifiez la stabilité de l'alimentation principale • Contacter votre représentant local Schneider Electric
I n F I	Erreur calibre	<ul style="list-style-type: none"> • La carte de puissance n'est pas la même que la carte stockée. 	<ul style="list-style-type: none"> • Contacter votre représentant local Schneider Electric
I n F 2	Puiss. incompatible	<ul style="list-style-type: none"> • La carte de puissance est incompatible avec la carte de contrôle 	<ul style="list-style-type: none"> • Contacter votre représentant local Schneider Electric
I n F 3	Déf. liaison série int.	<ul style="list-style-type: none"> • Interruption de communication entre les cartes internes 	<ul style="list-style-type: none"> • Contacter votre représentant local Schneider Electric
I n F 4	Déf. interne zone fab	<ul style="list-style-type: none"> • Données internes incohérentes 	<ul style="list-style-type: none"> • Contacter votre représentant local Schneider Electric
I n F 9	Déf. interne - mesure I	<ul style="list-style-type: none"> • La mesure du courant n'est pas correcte à cause du circuit matériel. 	<ul style="list-style-type: none"> • Contacter votre représentant local Schneider Electric
- - - -	Problème au niveau du firmware de l'application	<ul style="list-style-type: none"> • Mise à jour invalide du firmware de l'application en utilisant l'outil Multi-Loader 	<ul style="list-style-type: none"> • Mettez à nouveau à jour le firmware de l'application du produit
I n F b	Déf. int. capteur temp	<ul style="list-style-type: none"> • Le capteur de température du variateur ne fonctionne pas correctement. • Le variateur est en court-circuit, ou il est ouvert. 	<ul style="list-style-type: none"> • Contacter votre représentant local Schneider Electric
I n F E	Défaut CPU	<ul style="list-style-type: none"> • Défaillance du microprocesseur interne 	<ul style="list-style-type: none"> • Éteignez puis rallumez le variateur • Contacter votre représentant local Schneider Electric

Codes de détection de défauts impossibles à supprimer automatiquement (suite)

Code	Nom	Causes possibles	Remède
D C F	Surintensité	<ul style="list-style-type: none"> • Les paramètres du menu Contrôle moteur d r C - page 57 ne sont pas corrects • Inertie ou charge trop élevée • Verrouillage mécanique 	<ul style="list-style-type: none"> • Vérifiez les paramètres • Vérifiez la taille du moteur / du variateur / la charge • Vérifiez l'état du mécanisme • Connectez des inductances moteur • Réduisez la Fréquence découp. S F r page 59. • Vérifiez la connexion à la terre du variateur, le câble moteur et l'isolation du moteur.
S C F 1	Court-circuit mot.	<ul style="list-style-type: none"> • Court-circuit ou mise à la terre au niveau de la sortie du variateur • Défaut de terre pendant la marche • Commutation des moteur pendant la marche • Important courant de fuite à la terre si plusieurs moteurs sont connectés en parallèle 	<ul style="list-style-type: none"> • Vérifiez les câbles connectant le variateur au moteur et l'isolation du moteur • Connectez les inductances moteur
S C F 3	Court-circuit terre		
S C F 4	Court-circuit IGBT	<ul style="list-style-type: none"> • Court-circuit de composant de puissance interne détecté lors de la mise sous tension 	<ul style="list-style-type: none"> • Contacter votre représentant local Schneider Electric
S O F	Survitesse	<ul style="list-style-type: none"> • Instabilité • Survitesse due à l'inertie de l'application 	<ul style="list-style-type: none"> • Vérifiez le moteur • La survitesse est supérieure de 10 % à la Fréquence maxi. E F r page 57, réglez ce paramètre si nécessaire. • Ajoutez une résistance de freinage. • Vérifiez la taille du moteur / du variateur / la charge • Vérifiez les paramètres de la boucle de vitesse (gain et stabilité)
E n F	Autoréglage	<ul style="list-style-type: none"> • Le moteur n'est pas connecté au variateur • Perte d'une phase moteur • Moteur spécial • Le moteur tourne (entraîné par la charge, par exemple) 	<ul style="list-style-type: none"> • Vérifiez que le moteur et le variateur sont compatibles • Vérifiez que le moteur est présent pendant l'autoréglage • Si un contacteur de sortie est utilisé, fermez-le pendant l'autoréglage • Vérifiez que le moteur est complètement arrêté

Codes de détection de défaut pouvant être supprimé à l'aide de la fonction de redémarrage automatique une fois la cause supprimée

Il est également possible de supprimer ces défauts par la mise hors tension puis sous tension, ou à l'aide d'une entrée logique (paramètre [Reset défauts r 5 F](#) page [91](#)).

Les défauts OHF, OLF, OPF1, OPF2, OSF, SLF1, SLF2, SLF3 et tJF peuvent être inhibés et effacés à distance à l'aide d'une entrée logique (paramètre [Affect. inhib. déf. InH](#) page [95](#)).

Code	Nom	Causes possibles	Remède
L F F I	Défaut perte courant AI	Détection si : <ul style="list-style-type: none"> L'entrée analogique AI1 est configurée comme le courant Valeur mini AI1 C r L I page 52 est supérieur à 3 mA L'entrée analogique de courant est inférieure à 2 mA 	<ul style="list-style-type: none"> Vérifiez les connexions au bornier
O b F	Freinage excessif	<ul style="list-style-type: none"> Freinage trop brutal ou charge entraînant trop forte 	<ul style="list-style-type: none"> Augmentez le temps de décélération Installez un module avec une résistance de freinage, si nécessaire Vérifiez la tension d'alimentation secteur pour vous assurer qu'elle est sous le maximum acceptable (20 % au-dessus de l'alimentation secteur maximum en fonctionnement)
O H F	Surchauffe var.	<ul style="list-style-type: none"> Température trop élevée du variateur 	<ul style="list-style-type: none"> Vérifiez la charge du moteur, la ventilation du variateur et la température ambiante. Laissez le temps au variateur de refroidir avant de le redémarrer. Voir Conditions de montage et de température page 13.
O L C	Surcharge process	<ul style="list-style-type: none"> Surcharge du process 	<ul style="list-style-type: none"> Assurez-vous que le process et les paramètres du variateur sont cohérents
O L F	Surcharge moteur	<ul style="list-style-type: none"> Déclenché par un courant moteur excessif 	<ul style="list-style-type: none"> Vérifiez la protection thermique du moteur et la charge du moteur.
O P F 1	Perte 1 phase mot.	<ul style="list-style-type: none"> Perte d'une phase à la sortie du variateur 	<ul style="list-style-type: none"> Vérifiez les connexions allant du variateur au moteur En cas d'utilisation d'un contacteur en aval, vérifiez la connexion du câble et du contacteur
O P F 2	Perte 3 phases mot.	<ul style="list-style-type: none"> Moteur non connecté Puissance trop basse du moteur, inférieure à 6 % du courant nominal du variateur Contacteur aval ouvert Instabilité momentanée du courant du moteur 	<ul style="list-style-type: none"> Vérifiez les connexions entre le variateur et le moteur Test sur un moteur à faible puissance ou sans moteur : en mode réglage usine, la détection de perte de phase du moteur est active Perte phase moteur O P L page 94 = Y E 5. Pour vérifier le variateur dans un environnement de test ou de maintenance, sans avoir à utiliser un moteur de même puissance que le variateur, désactivez la détection de perte de phase du moteur Perte phase moteur O P L = n O Vérifiez et optimisez les paramètres suivants : Compensation RI (loi U/F) U F r page 58, Tension nom. mot U n 5 page 57 et Courant nom. mot. n C r page 57 et effectuez un Auto-réglage t U n page 60.
O S F	Surtension réseau	<ul style="list-style-type: none"> Tension réseau trop élevée : <ul style="list-style-type: none"> Uniquement à la mise sous tension du variateur, l'alimentation est supérieure de 10 % au niveau de tension maximal acceptable Mise sous tension sans ordre de marche 20 % au-dessus de l'alimentation réseau maximum Alimentation réseau perturbée 	<ul style="list-style-type: none"> Vérifiez la tension réseau

Codes de détection de défaut pouvant être supprimé à l'aide de la fonction de redémarrage automatique une fois la cause supprimée (suite)

Code	Nom	Causes possibles	Remède
PHF	Perte phase réseau	<ul style="list-style-type: none"> Le variateur est mal alimenté ou un fusible a sauté Défaillance d'une phase ATV12 triphasé utilisé sur une alimentation secteur monophasée Charge déséquilibrée Cette protection ne fonctionne que si le variateur est en charge 	<ul style="list-style-type: none"> Vérifiez le raccordement de puissance et les fusibles. Utilisez une alimentation secteur triphasée. Désactivez le défaut en sélectionnant Perte phase réseau IPL page 94 = no.
SCF5	Court circuit charge	<ul style="list-style-type: none"> Court-circuit au niveau de la sortie du variateur Détection de court-circuit sur ordre de fonctionnement ou ordre d'injection DC si le paramètre Tests IGBT S E r t page 95 est réglé sur YES 	<ul style="list-style-type: none"> Vérifiez les câbles entre le variateur et le moteur et l'isolation du moteur
SLF1	Déf. com. Modbus net.	<ul style="list-style-type: none"> Interruption des communications sur le réseau Modbus 	<ul style="list-style-type: none"> Vérifiez les connexions du bus de communication. Vérifiez le time-out (paramètre Time out Modbus t t D page 97) Consulter le guide d'exploitation de Modbus.
SLF2	Déf. com SoMove	<ul style="list-style-type: none"> Interruption de communication avec SoMove 	<ul style="list-style-type: none"> Vérifiez le câble de connexion SoMove. Vérifiez le time-out
SLF3	Déf. com. HMI	<ul style="list-style-type: none"> Interruption de communication avec le terminal externe 	<ul style="list-style-type: none"> Vérifiez la connexion aux bornes.
SPIF	Faute détecté Retour PI	<ul style="list-style-type: none"> Retour PID inférieur à la limite basse 	<ul style="list-style-type: none"> Vérifiez le retour de la fonction PID. Vérifiez le seuil et la temporisation de la supervision du retour PID page 76.
ULF	Déf. surcharge process	<ul style="list-style-type: none"> Sous-charge du process Courant du moteur inférieur au paramètre S.couple Fréq.nulle L U L page 55 pendant une période réglée par le paramètre Tps.Dét.Souscharge U L t page 55 pour protéger l'application. 	<ul style="list-style-type: none"> Assurez-vous que le process et les paramètres du variateur sont en phase
t JF	Surchauffe IGBT	<ul style="list-style-type: none"> Surchauffe du variateur La température interne de l'IGBT est trop élevée par rapport à la température ambiante et à la charge 	<ul style="list-style-type: none"> Vérifiez la taille de la charge / du moteur / du variateur. Réduisez la Fréquence découp. S F r page 59. Laissez le temps au variateur de refroidir avant de le redémarrer.

Codes de défaut supprimés dès que leurs causes sont éliminées

Le défaut USF peut être supprimé et effacé à distance à l'aide d'une entrée logique (paramètre [Reset défauts r 5 F](#) page [91](#)).

Code	Nom	Causes possibles	Remède
CF F	Config. incorrecte	<ul style="list-style-type: none">• Bloc contrôle remplacé par un bloc contrôle configuré sur un variateur ayant une puissance nominale différente• La configuration actuelle des paramètres par l'utilisateur n'est pas cohérente.	<ul style="list-style-type: none">• Faites un réglage usine ou récupérez la configuration sauvegardée, si elle est valide.• Si le défaut persiste après avoir fait un réglage usine, contactez votre représentant local Schneider Electric.
CF I (1)	Config. invalide	<ul style="list-style-type: none">• Configuration invalide La configuration chargée sur le variateur à l'aide du bus ou du réseau de communication est incohérente. Le chargement de la configuration a été interrompu ou n'est pas totalement terminé.	<ul style="list-style-type: none">• Vérifiez la configuration chargée précédemment.• Chargez une configuration compatible.
CF I2	Téléchargement config. invalide	<ul style="list-style-type: none">• Interruption du téléchargement avec Loader ou SoMove	<ul style="list-style-type: none">• Vérifiez la connexion avec un Loader ou SoMove.• Pour réinitialiser le défaut, redémarrez le téléchargement ou refaites un réglage usine.
US F	Sous-tension	<ul style="list-style-type: none">• Alimentation secteur insuffisante• Baisse de tension passagère	<ul style="list-style-type: none">• Vérifiez la tension et les paramètres du menu Gestion sous-tension U5 b - page 95.

(1) Lorsque le CFI est présent dans le menu de défaut précédent, cela signifie que la configuration a été interrompue ou n'est pas totalement terminée.

Remplacement d'un bloc contrôle

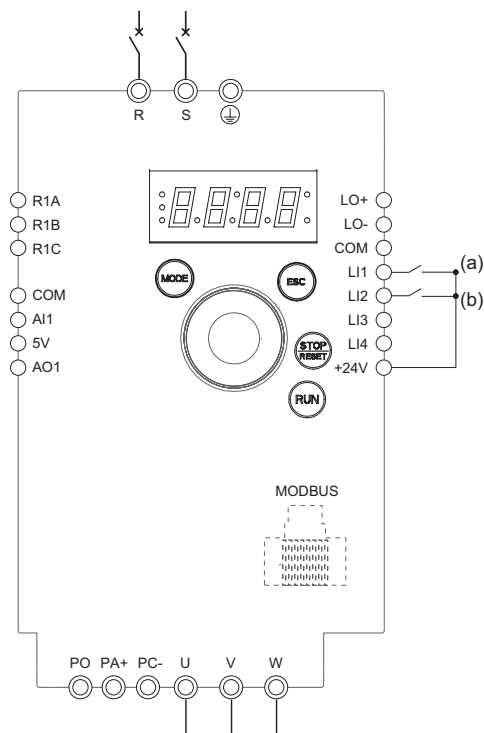
Lorsqu'un bloc contrôle est remplacé par un bloc contrôle configuré sur un variateur de calibre différent, le variateur se verrouille en mode Défaut **CF F** de configuration incorrecte lors de la mise sous tension. Si la carte a été délibérément changée, le défaut peut être effacé en **faisant un retour au réglage usine.**

Codes de détection d'un défaut qui s'affiche sur le terminal déporté

Code	Nom	Description
<i>In I E</i>	Lors de son initialisation propre	<ul style="list-style-type: none">Initialisation du microcontrôleurRecherche de configuration des communications
<i>C O N. E</i> (1)	Erreur de communication	<ul style="list-style-type: none">Il s'agit d'une erreur de time-out de 50 ms.Ce message s'affiche après 220 tentatives.
<i>A - 1 7</i> (1)	Alarme touche	<ul style="list-style-type: none">Une touche a été enfoncée en continu pendant plus de 10 secondes.Interrupteur membrane déconnecté.Le clavier émet une alarme lorsqu'une touche est enfoncée.
<i>c L r</i> (1)	Confirmer remise à zéro de défaut	<ul style="list-style-type: none">Ce message s'affiche si la touche STOP est enfoncée alors qu'il y a un défaut du clavier.
<i>d E U. E</i> (1)	Incompatibilité variateur / console	<ul style="list-style-type: none">Le type (marque) de variateur n'est pas compatible avec le type de console (marque)
<i>r O N. E</i> (1)	Anomalie ROM	<ul style="list-style-type: none">Anomalie de la ROM du clavier détectée par le calcul du checksum.
<i>r A N. E</i> (1)	Anomalie RAM	<ul style="list-style-type: none">Anomalie de la RAM du clavier détectée.
<i>C P U. E</i> (1)	Autre défaut	<ul style="list-style-type: none">Un autre défaut détecté.

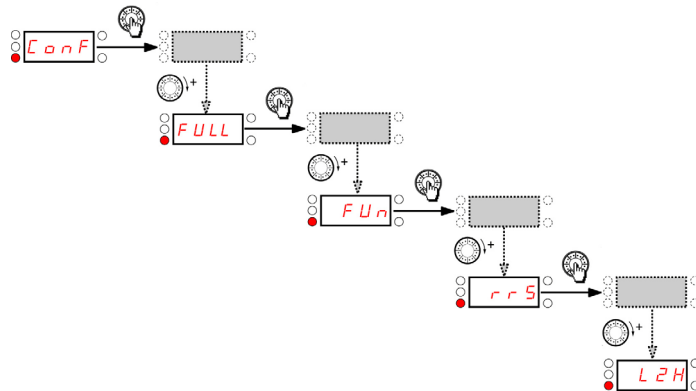
(1) Clignotant

Commande à 2 fils (source)



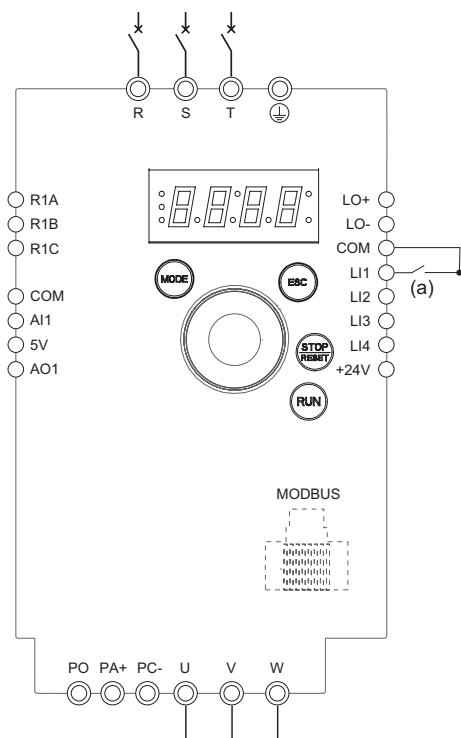
(a) : Marche avant (b) : Marche arrière

1. Connectez la borne de terre aux vis de masse situées sous les bornes de sortie.
2. Connectez les bornes puissance.
3. Connectez les entrées logiques.
4. Mettez le variateur sous tension sans passer d'ordre de marche.
5. Refaites un réglage usine variateur, **Rappel config. F C 5** page 46 réglé sur **In I**.
6. Programmez les paramètres du moteur (en mode COnF) uniquement si la configuration d'usine du variateur ne convient pas.
7. Effectuez un auto-réglage.
8. Réglez le paramètre **Aff. sens arrière r r 5** page 66 sur **L 12 H**



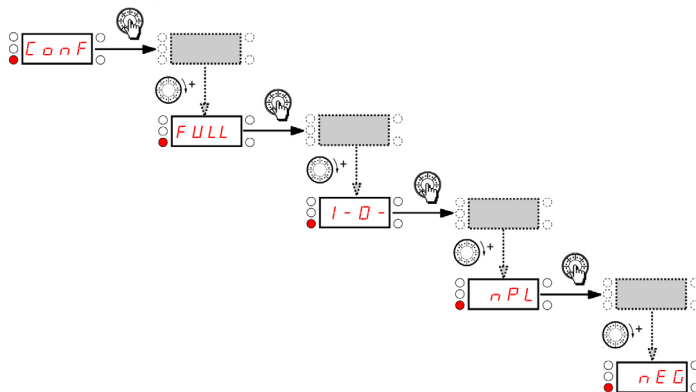
9. Démarrez

Commande à 3 fils (sink)



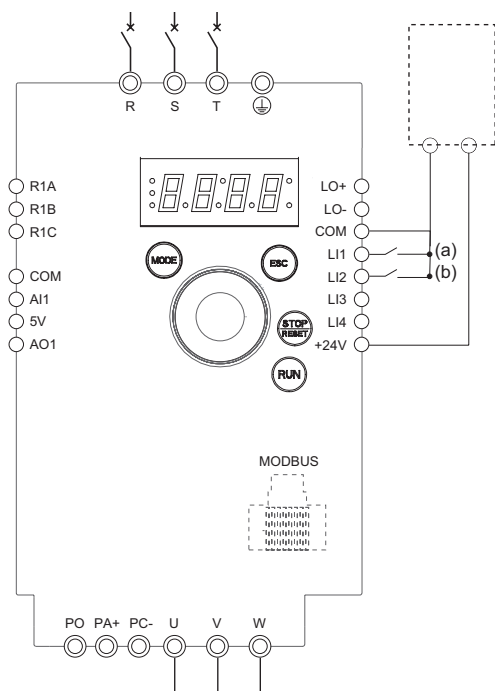
(a) : Marche avant

1. Connectez la borne de terre aux vis de masse situées sous les bornes de sortie.
2. Connectez les bornes puissance.
3. Connectez les entrées logiques.
4. Mettez le variateur sous tension sans passer d'ordre de marche.
5. Refaites un réglage usine variateur, **Rappel config. F C 5** page 46 réglé sur **In I**.
6. Réglez **E C C** sur **3 C** voir page 48
7. Programmez les paramètres du moteur (en mode C D n F) uniquement si la configuration d'usine du variateur ne convient pas.
8. Effectuez un auto-réglage.
9. Réglez le paramètre **LI actif à n P L** page 51 sur **n E G**

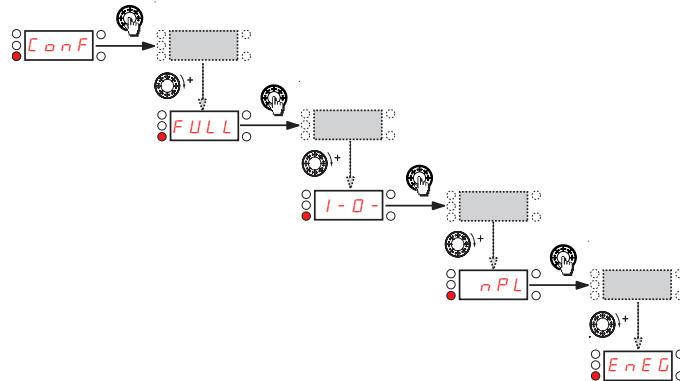


10. Démarrez

Commande à 2 fils (sink)



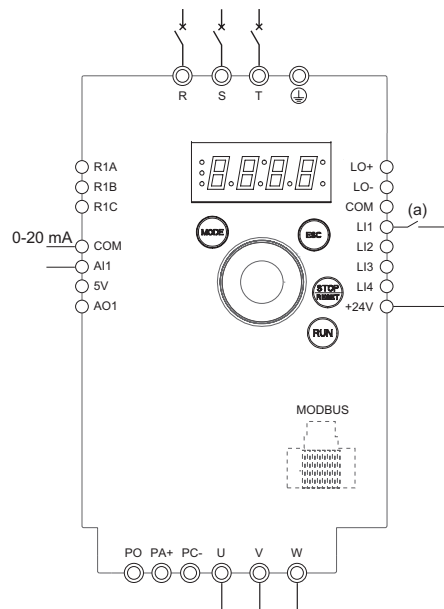
1. Connectez la borne de terre aux vis de masse situées sous les bornes de sortie.
2. Connectez les bornes puissance.
3. Connectez les entrées logiques.
4. Mettez le variateur sous tension sans passer d'ordre de marche.
5. Refaites un réglage usine variateur, [Rappel config. F C 5](#) page [46](#) réglé sur [In I](#).
6. Réglez [t C C](#) sur [3 C](#) voir page [48](#)
7. Programmez les paramètres du moteur (en mode [C O n F](#)) uniquement si la configuration d'usine du variateur ne convient pas.
8. Effectuez un auto-réglage.
9. Réglez le paramètre [LI actif](#) à [n P L](#) page [51](#) sur [E n E G](#)



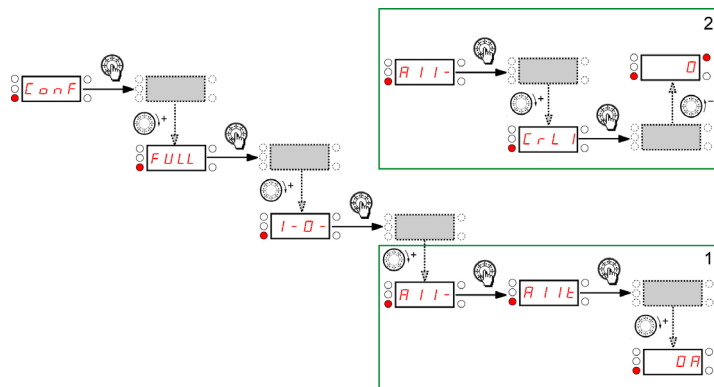
10. Démarrez

(a) : Marche avant

Contrôle de la vitesse 0-20 mA (source)



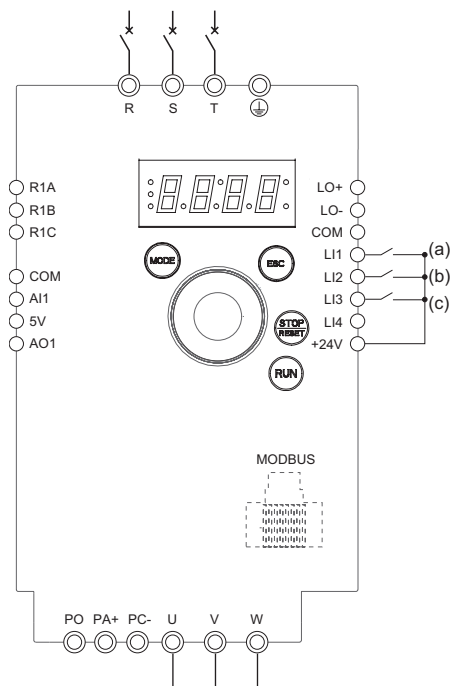
1. Connectez la borne de terre aux vis de masse situées sous les bornes de sortie.
2. Connectez les bornes puissance.
3. Connectez l'entrée logique LI1 et l'entrée analogique AI1.
4. Mettez le variateur sous tension sans passer d'ordre de marche.
5. Refaites un réglage usine variateur, [Rappel config. F C 5](#) page [46](#) réglé sur [In I](#).
6. Programmez les paramètres du moteur (en mode [C O n F](#)) uniquement si la configuration d'usine du variateur ne convient pas.
7. Effectuez un auto-réglage.
8. Réglez [Type AI1](#) [A I I t](#) page [52](#) sur [O A](#) et [Valeur mini AI1](#) [C r L I](#) page [52](#) sur 0 A. Vérifiez que [Valeur maxi AI1](#) [C r H I](#) page [52](#) est réglé sur 20 mA.



(a) Marche avant

9. Démarrez.

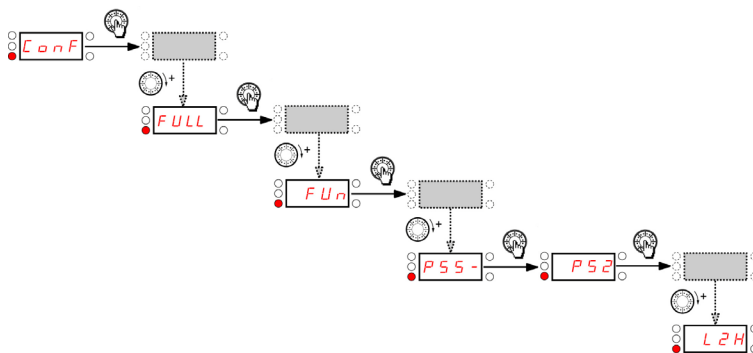
4 vitesses présél. (source)



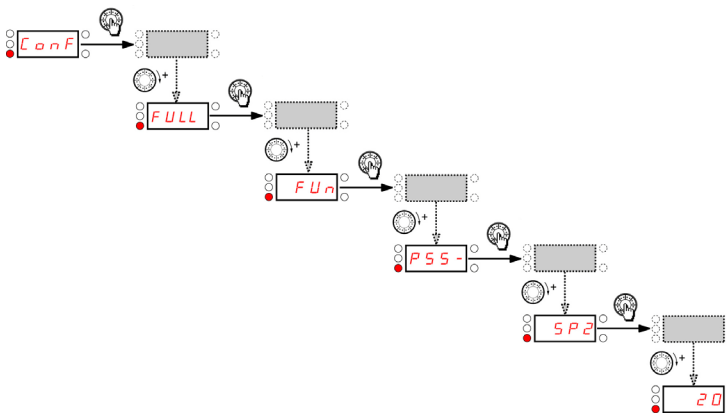
(a) : Marche avant
 (b) : 2 vitesses présél. (c) : 4 vitesses présél.

Nota : reportez-vous au Table de compatibilité des fonctions page 36.

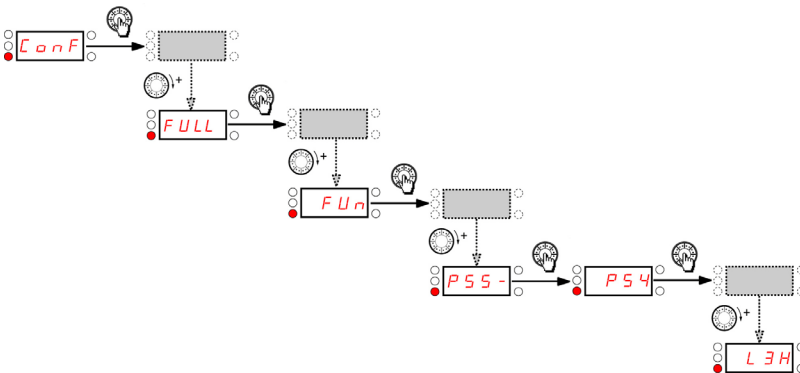
1. Connectez la borne de terre aux vis de masse situées sous les bornes de sortie.
2. Connectez les bornes puissance.
3. Connectez les entrées logiques.
4. Mettez le variateur sous tension sans passer d'ordre de marche.
5. Refaites un réglage usine au variateur, **Rappel config. F C 5** page 46 réglé sur **L n I**.
6. Programmez les paramètres du moteur (en mode COnF) uniquement si la configuration d'usine du variateur ne convient pas.
7. Effectuez un auto-réglage.
8. Réglez **2 vitesses présél. P 5 2** page 70 sur **L 2 H**.



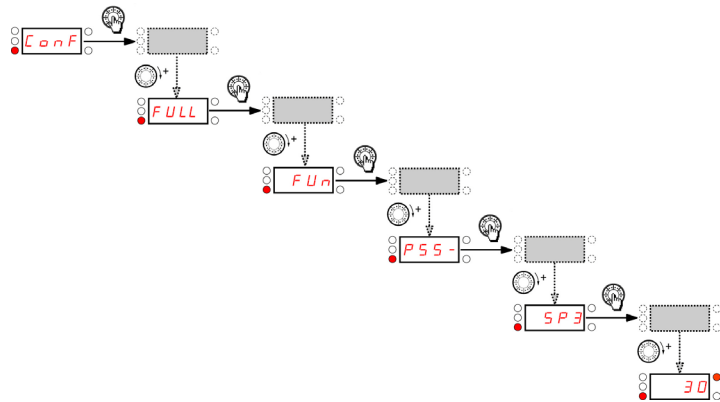
Réglez **Vit. présélect. 2 5 P 2** page 70 sur 20 Hz.



Réglez **4 vitesses présél. P 5 4** page 70 sur **L 3 H**.

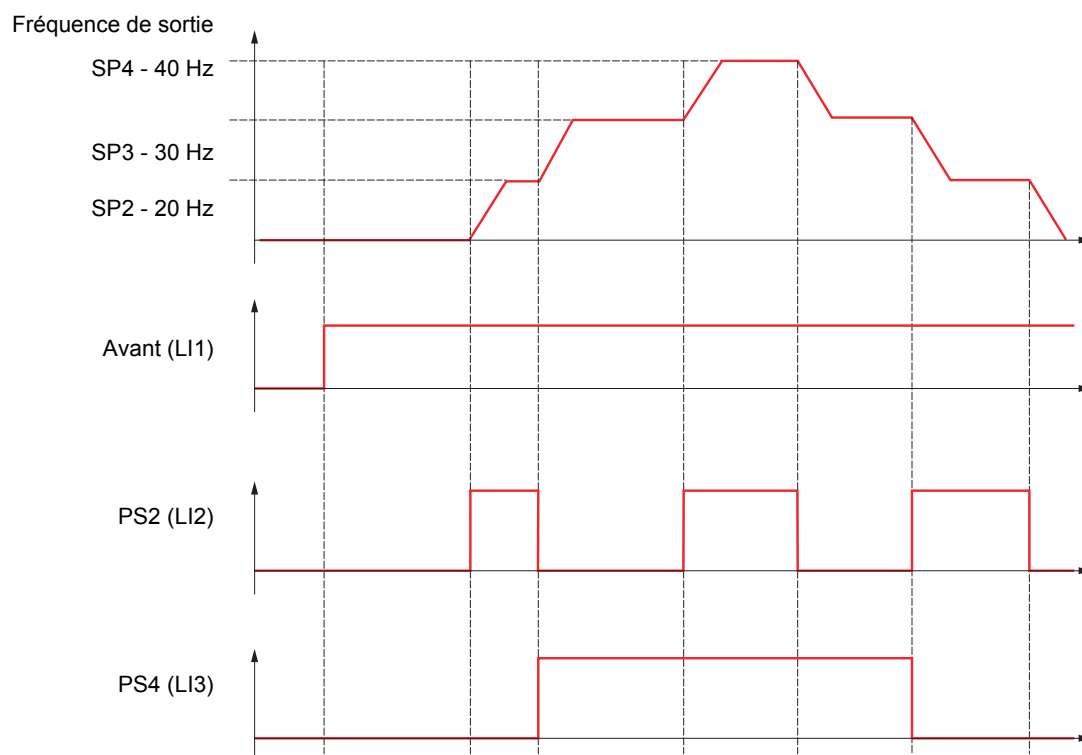
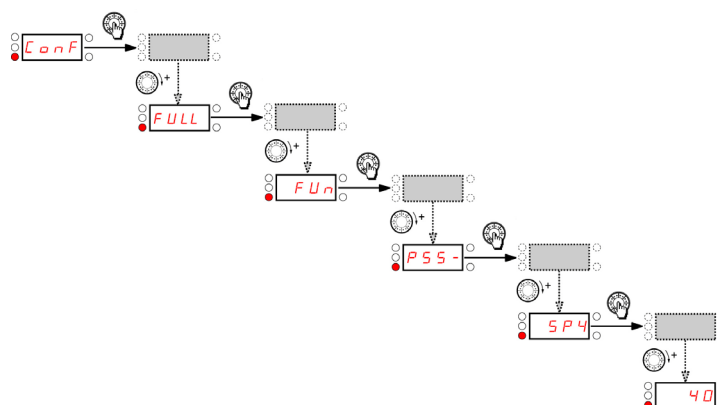


Réglez Vit. présélect. 3 **5 P 3** page 70 sur 30 Hz.

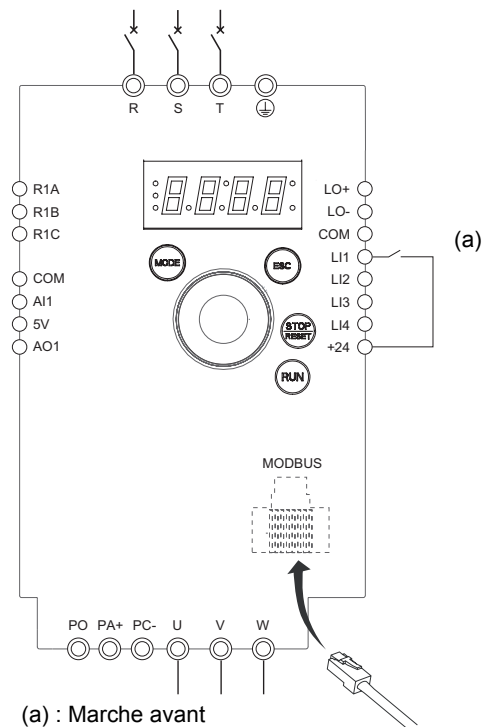


4 vitesses présél. (source) suite

Réglez Vit. présélect. 4 **SP4** page **70** sur 40 Hz.

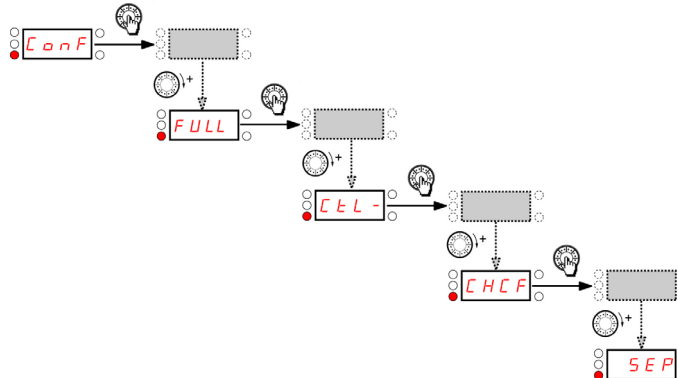


Canal de commande bornier avec un canal de référence Modbus

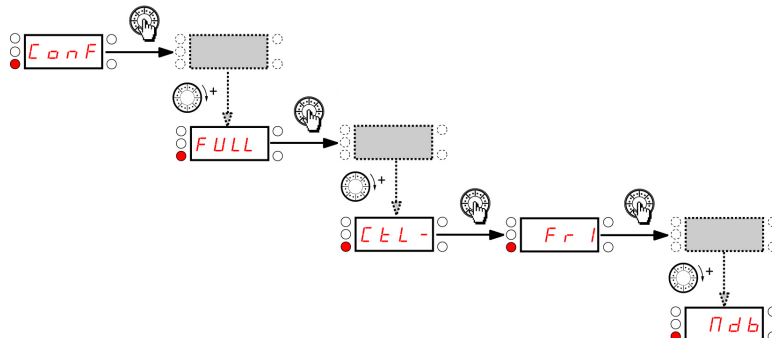


Nota : reportez-vous au Table de compatibilité des fonctions page 36.

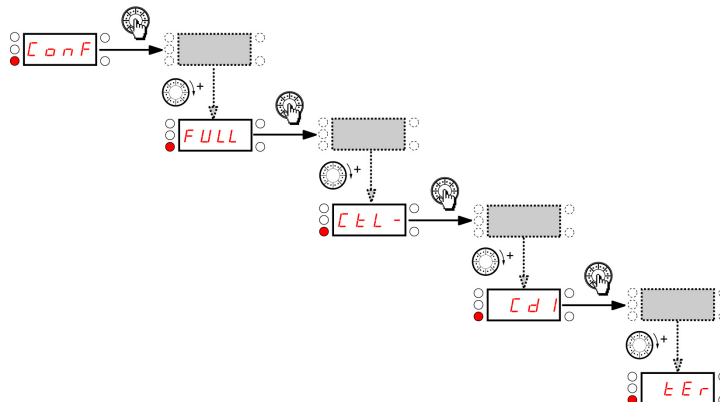
1. Connectez la borne de terre aux vis de masse situées sous les bornes de sortie.
2. Connectez les bornes puissance.
3. Connectez l'entrée logique LI1 et branchez le câble RJ45 dans la prise de Modbus.
4. Mettez le variateur sous tension sans passer d'ordre de marche.
5. Refaites un réglage usine variateur, [Rappel config. F C 5](#) page 46 réglé sur *ln I*.
6. Programmez les paramètres du moteur (en mode COnF) uniquement si la configuration d'usine du variateur ne convient pas.
7. Effectuez un auto-réglage.
8. Réglez Profil *CHCF* page 62 sur *SEP*.



Réglez Canal réf. 1 *F r I* page 62 sur *ndb*.



Vérifiez que Canal Cde 1 *C d I* page 63 est réglé sur *t E r*.



9. Démarrez

Classes de court-circuit et protection des circuits de dérivation

Valeurs recommandées des fusibles pour les exigences UL et CSA. Composants à utiliser ensemble selon la norme UL508.

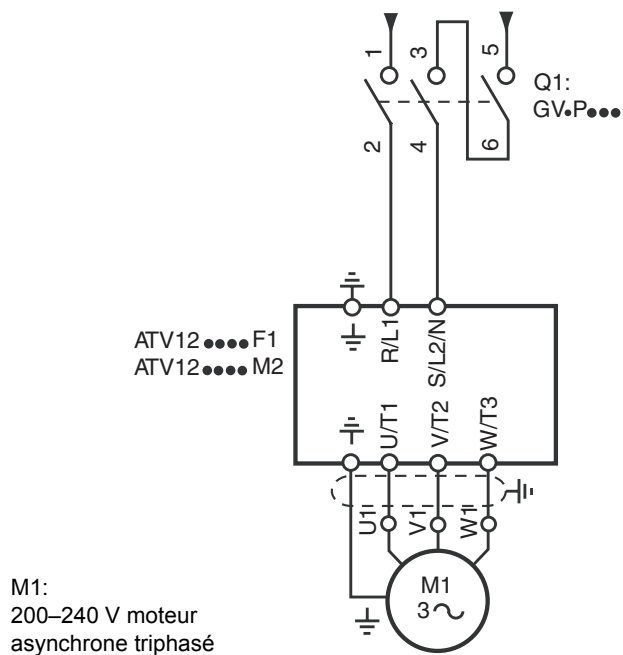
Variateur ATV12				Calibres courant de court-circuit ¹										
Tension d'entrée +10%/- 15% 60 Hz Y	(kW)	(HP)	Capacité nominale courant d'entrée (kA) ⁶	Référence	Avec disjoncteur QO					Avec GV2P/3P		Avec fusibles		
					QO	QOB	QOU	A	SCCR (kA) ⁷ X	GV2P/3P Type E ^{2,3}	SCCR (kA)	Fusibles(A) ⁵ Z1, Z2	SCCR (kA)	Inductance de ligne ⁴
120 V, monophasé	0.18	0.25	1	ATV12H018F1	yes	yes	yes	10	1	GV2P10	1	Ferraz HSJ (15)	1	-
	0.37	0.5	1	ATV12●037F1	yes	yes	yes	20	1	GV2P14	1	Ferraz HSJ (25)	1	-
	0.75	1	1	ATV12H075F1	yes	yes	yes	25	1	GV2P20	1	Ferraz HSJ (40)	1	-
240 V, monophasé	0.18	0.25	1	ATV12H018M2	yes	yes	yes	10	1	GV2P08	1	Ferraz ATDR de classe CC à action rapide (7)	1	-
	0.37	0.5	1	ATV12●037M2	yes	yes	yes	10	1	GV2P10	1	Ferraz HSJ (15)	1	-
	0.55	0.75	1	ATV12●055M2	yes	yes	yes	15	1	GV2P14	1	Ferraz HSJ (25)	1	-
	0.75	1	1	ATV12●075M2	yes	yes	yes	20	1	GV2P14	1	Ferraz HSJ (25)	1	-
	1.5	2	1	ATV12HU15M2	no	no	yes	25	1	GV2P20	1	Ferraz HSJ (40)	1	-
	2.2	3	1	ATV12HU22M2	no	no	yes	35	1	GV2P22	1	Ferraz HSJ (45)	1	-
240 V, triphasé	0.18	0.25	5	ATV12H018M3	yes	yes	yes	10	5	GV2P07	5	Ferraz ATDR de classe CC à action rapide (7)	5	-
	0.37	0.5	5	ATV12●037M3	yes	yes	yes	10	5	GV2P08	5	Ferraz ATDR de classe CC à action rapide (7)	5	-
	0.75	1	5	ATV12●075M3	yes	yes	yes	15	5	GV2P14	5	Ferraz HSJ (15)	5	-
	1.5	2	5	ATV12●U15M3	yes	yes	yes	15	5	GV2P16	5	Ferraz HSJ (25)	5	-
	2.2	3	5	ATV12●U22M3	yes	yes	yes	25	5	GV2P20	5	Ferraz HSJ (25)	5	-
	3	3	5	ATV12●U30M3	no	no	yes	30	5	GV2P21	5	Ferraz HSJ (40)	5	-
240 V, triphasé	0.18	0.25	5	ATV12H018M3	yes	yes	yes	10	10	GV2P07	50	3	65	3%
	0.37	0.5	5	ATV12●037M3	yes	yes	yes	10	10	GV2P08	50	8	65	3%
	0.75	1	5	ATV12●075M3	yes	yes	yes	15	10	GV2P14	50	15	65	3%
	1.5	2	5	ATV12●U15M3	yes	yes	yes	15	10	GV3P13	50	25	65	3%
	2.2	3	5	ATV12●U22M3	yes	yes	yes	25	10	GV3P18	50	30	65	3%
	3	3	5	ATV12●U30M3	no	no	yes	30	10	GV3P25	50	40	65	3%
	4	5	5	ATV12●U40M3	no	no	yes	40	10	GV3P32	50	50	65	3%

- Types d'armoires pouvant être utilisées: 1, 12, 3, 3R, 4, et 4X-toutes non-ventilées.
- Le disjoncteur magneto-thermique à commande manuelle et locale GV2P●● doit être utilisé avec un bornier "large spacing" GV2GH7 pour répondre à la norme UL508 Type E.
- Le disjoncteur magneto-thermique à commande manuelle et locale GV3P●● doit être utilisé avec un bornier "large spacing" GV3G66 et un contact auxiliaire de signalisation de court-circuit pour répondre à la norme UL508 Type E.
- L'inductance de ligne est nécessaire lorsque le variateur ATV12 est utilisé dans un système dont le courant disponible est supérieur au SCCR du variateur par conception.
- Lorsque le type de fusible n'est pas spécifié, n'importe quelle classe J ou CC peut être utilisée. Si le fabricant de fusible n'est pas spécifié, les fusibles de n'importe quel fabricant peuvent être utilisés.
- Le niveau de tenue en courant à l'entrée correspond à la conception du produit d'un point de vue thermique. Une installation ou une alimentation supérieur à ce niveau nécessite une inductance additionnelle pour satisfaire ce niveau.
- Le courant de court-circuit maximum (SCCR) repose sur la protection physique contre les court-circuit. Cela ne procure pas de protection pour la branche du circuit. La protection de la branche du circuit doit être fournie en accord avec la réglementation nationale et les diverses réglementations locales. Cela dépend du type d'installation.

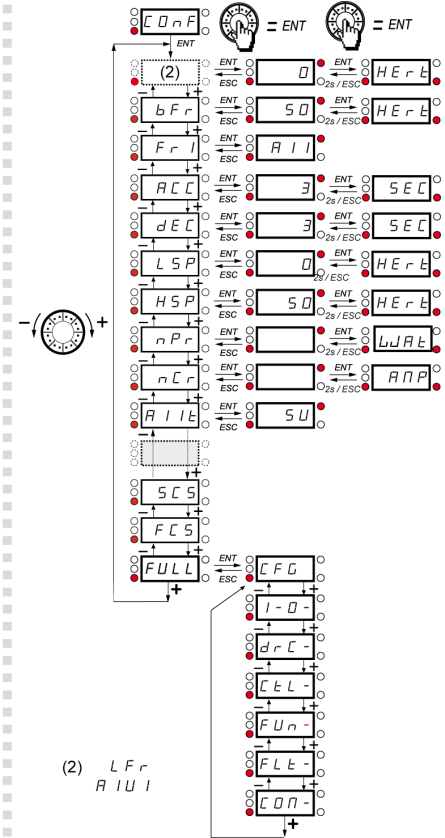
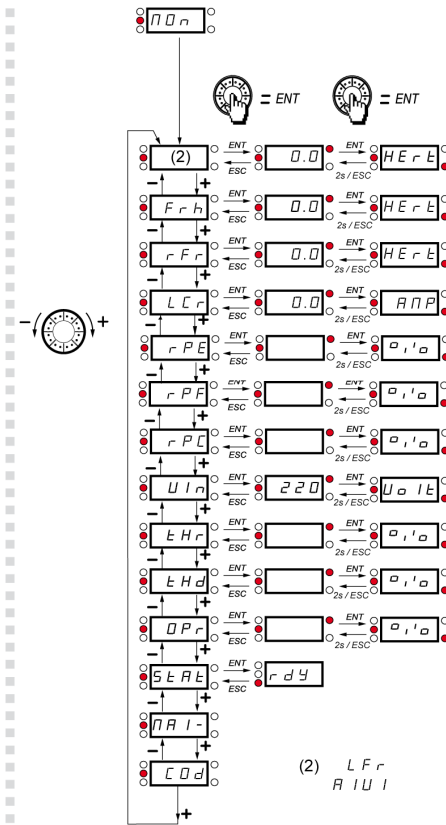
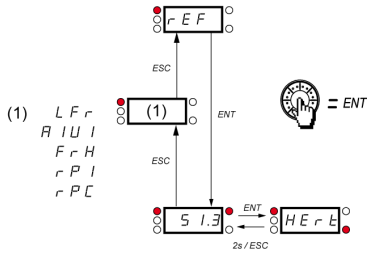
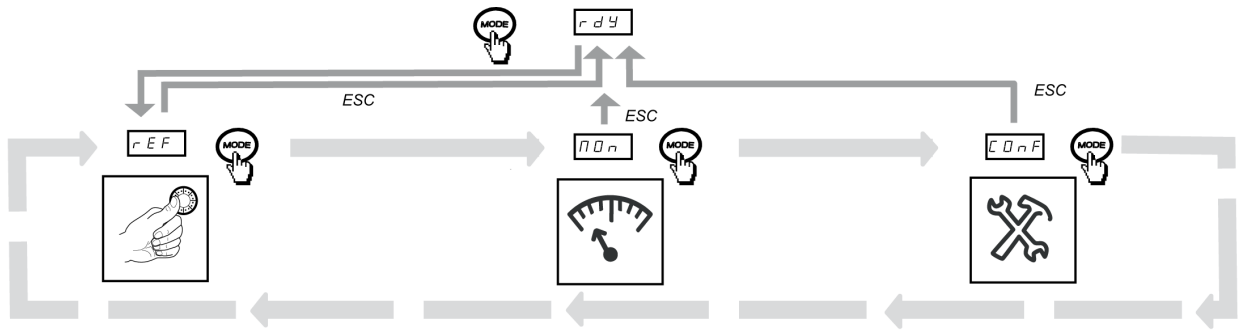
Adapté à une utilisation sur un circuit pouvant ne pas délivrer plus ___X___ kilo ampères sinusoïdal, ___Y___ volts maximum, lorsque protégé par ___Z1___ avec une valeur nominale maximum de ___Z2___.

Câblage

Avec une alimentation monophasée, lors de l'utilisation de disjoncteurs magneto-thermique à commande manuelle et locale GV2P et GV3P, câblez comme illustré ci-dessous:



Arborescence de l'organisation



Index des paramètres

Code	Page	Nom	Unité	Valeur possible / Fonction		Réglage usine	Réglage utilisateur
<i>ACC2</i>	65 74	Accélération 2	s	<i>0.0</i> à <i>999.9</i>	-	5 s	
<i>ACC</i>	45 64	Accélération	s	<i>0.0</i> à <i>999.9</i>	-	3,0 s	
<i>ADC</i>	67	Injection DC auto		<i>n0</i> <i>YES</i> <i>CE</i>	Non Oui Continu	YES	
<i>ADD</i>	97	Adresse Modbus		<i>0FF</i> à <i>247</i>	-	Off	
<i>AI1E</i>	52	Type AI1	-	<i>5U</i> <i>10U</i> <i>0A</i>	Tension Tension Courant	5U	
<i>AIV1</i>	37 39 45 62	Image entrée AIV1	%	<i>0</i> à <i>100</i>	-	-	
<i>AO1</i>	56	Affectation AO1		<i>n0</i> <i>OCr</i> <i>OFr</i> <i>OrP</i> <i>OPS</i> <i>OPF</i> <i>OPE</i> <i>OPr</i> <i>tHr</i> <i>tHd</i>	Non Courant moteur Fréquence de sortie Sortie rampe Référence PID Retour PID Erreur PID Puissance de sortie État thermique du moteur État thermique du variateur	n0	
<i>AO1E</i>	56	Type AO1		<i>10U</i> <i>0A</i> <i>4A</i>	Tension Courant Courant	0A	
<i>Atr</i>	91	Redémarrage auto		<i>n0</i> <i>YES</i>	Non Oui	n0	
<i>bFr</i>	45 57	Standard fréq. mot	Hz	<i>50</i> <i>60</i>	-	50 Hz	
<i>brA</i>	65	Adapt. rampe déc.		<i>n0</i> <i>YES</i> <i>dYNr</i>	Non Oui Frein moteur	YES	
<i>C15U</i>	41	Version soft. appli.	-	-	-	-	-
<i>C25U</i>	41	Version soft. MCtrl.	-	-	-	-	-
<i>Cd1</i>	63	Canal Cde 1		<i>tEr</i> <i>LDC</i> <i>LCC</i> <i>Ndb</i>	Bornier Local Commande HMI Modbus		
<i>CFG</i>	47	Macro configuration	-	-	-	-	-
<i>CHCF</i>	62	Profil		<i>SIN</i> <i>SEP</i>	Mode Non séparé Mode Séparé	SIM	
<i>CL1</i>	88	Limitation courant	A	<i>0.25</i> à <i>1.5</i>	-	1,5 A	
<i>CL2</i>	88	Valeur I limit. 2	A	<i>0.25</i> à <i>1.5</i>	-	1,5 A	
<i>CDd</i>	43	Code PIN 1	-	<i>0FF</i> <i>0n</i>	Code désactivé Code activé	OFF	

Index des paramètres

Code	Page	Nom	Unité	Valeur possible / Fonction		Réglage usine	Réglage utilisateur
<i>CON1</i>	42	État com. Modbus	-	<i>r0t0</i> <i>r0t1</i> <i>r1t0</i> <i>r1t1</i>	-	-	-
<i>COS</i>	57	Cosinus phi mot.	-	<i>0.5</i> à <i>1</i>	-	Selon calibre variateur	
<i>CrH1</i>	52	Valeur maxi AI1	mA	<i>0</i> à <i>20</i>	-	20 mA	
<i>CrL1</i>	52	Valeur mini AI1	mA	<i>0</i> à <i>20</i>	-	4 mA	
<i>Ctd</i>	55	Seuil de courant	In	<i>0</i> à <i>1.5</i>	-	InV	
<i>Ctt</i>	57	Type cde moteur	-	<i>Std</i> <i>PERF</i> <i>PUMP</i>	Standard Performance Pompe	Std	
<i>dCF</i>	66	Diviseur rampe		<i>1</i> à <i>10</i>	-	4	
<i>dE2</i>	65	Décélération 2	s	<i>0.0</i> à <i>999.9</i>	-	5 s	
<i>dEC</i>	45 64	Décélération	s	<i>0.0</i> à <i>999.9</i>	-	3,0 s	
<i>dP1</i>	42	Défaut passé n°1	-	voir page 107		-	-
<i>dP2</i>	42	Défaut passé n°2	-	voir page 107		-	-
<i>dP3</i>	43	Défaut passé n°3	-	voir page 107		-	-
<i>dP4</i>	43	Défaut passé n°4	-	voir page 107		-	-
<i>drn</i>	96	Marche dégradée		<i>n0</i> <i>YES</i>	Non Oui	nO	
<i>EP1</i>	42	Mot d'état ETA	-	-	-	-	-
<i>EP2</i>	43	Mot d'état ETA	-	-	-	-	-
<i>EP3</i>	43	Mot d'état ETA	-	-	-	-	-
<i>EP4</i>	43	Mot d'état ETA	-	-	-	-	-
<i>FbS</i>	72	Fact. éch. retour PID	PID	<i>0.1</i> à <i>100.0</i>	-	1,0	
<i>FCS</i>	46	Rappel config.	-	<i>n0</i> <i>REC</i> <i>In</i> <i>In1</i>	Non REC IN INI	nO	
<i>FFd</i>	79	Seuil d'activation de la détection de débit nul	Hz			0 Hz	
<i>FLG</i>	58	Gain boucle F	%	<i>0</i> à <i>100</i>	-	20 %	
<i>FLO</i>	63	Affect. forçage local		<i>n0</i> <i>L1H</i> <i>L2H</i> <i>L3H</i> <i>L4H</i>	Non L1h L2h L3h L4h	nO	
<i>FLOC</i>	63	Réf. forçage local		<i>n0</i> <i>A11</i> <i>LCC</i> <i>A1U1</i>	Non Bornier IHM Bouton de navigation	nO	
<i>FLr</i>	92	Reprise à la volée		<i>n0</i> <i>YES</i>	Non Oui	nO	
<i>FDn</i>	78	Fréquence de mise en service de la pompe auxiliaire	Hz		-	0,1 Hz	-

Index des paramètres

Code	Page	Nom	Unité	Valeur possible / Fonction		Réglage usine	Réglage utilisateur
<i>FDF</i>	<u>78</u>	Fréquence d'arrêt de la pompe auxiliaire	Hz		-	0 Hz	-
<i>Fr1</i>	<u>45</u> <u>62</u>	Canal réf. 1		<i>A11</i> <i>LCC</i> <i>ndb</i> <i>A1U1</i>	Bornier IHM Modbus Bouton de navigation	AI1	
<i>FrH</i>	<u>37</u>	Référence fréq.		<i>A11</i> <i>LCC</i> <i>ndb</i> <i>A1U</i>	Bornier IHM Modbus Bouton de navigation	-	-
<i>FrS</i>	<u>57</u>	Fréq. nom. mot	Hz	<i>10 à 400</i>	-	50 ou 60 Hz (à bFr)	
<i>FSL</i>	<u>66</u>	Affect. arrêt rapide		<i>n0</i> <i>L1L</i> <i>L2L</i> <i>L3L</i> <i>L4L</i>	Non affectée L1L : LI1 actif à l'état bas L2L : LI2 actif à l'état bas L3L : LI3 actif à l'état bas L4L : LI4 actif à l'état bas	n0	
<i>Ftd</i>	<u>55</u>	Seuil de fréquence	Hz	<i>0 à 400</i>	-	50 ou 60 Hz	
<i>FtH</i>	<u>42</u>	Temps ventilateur		<i>0.01 à 999</i>	-	-	
<i>FtD</i>	<u>54</u> <u>77</u>	Temporisation avant redémarrage automatique pour le défaut surcharge	min		-	0 min	
<i>FtU</i>	<u>55</u> <u>78</u>	Temporisation avant redémarrage automatique pour le défaut sous-charge	min		-	0 min	
<i>HSP</i>	<u>45</u> <u>90</u>	Grande vitesse	Hz	<i>LSP à tFr</i>	-	50 ou 60 Hz	
<i>HSP2</i>	<u>90</u>	Grande vitesse 2	Hz	<i>LSP à tFr</i>	-	50 ou 60 Hz en fonction de BFr, max TFr	
<i>HSP3</i>	<u>90</u>	Grande vitesse 3	Hz	comme <i>HSP2</i>	comme HS2	comme <i>HSP2</i>	
<i>HSP4</i>	<u>90</u>	Grande vitesse 4	Hz	comme <i>HSP2</i>	comme HS2	comme <i>HSP2</i>	
<i>HSU</i>	<u>41</u>	Affichage de la valeur de la grande vitesse	-	-	-	-	-
<i>InH</i>	<u>95</u>	Affect. inhib. déf.		<i>n0</i> <i>L1H</i> <i>L2H</i> <i>L3H</i> <i>L4H</i>	Fonction désactivée L1h : LI1 actif à l'état haut L2h : LI2 actif à l'état haut L3h : LI3 actif à l'état haut L4h : LI4 actif à l'état haut	n0	
<i>IPL</i>	<u>94</u>	Perte phase réseau	-	<i>n0</i> <i>YES</i>	Non Oui	YES	
<i>Ith</i>	<u>94</u>	Courant therm. mot	A	<i>0.2 à 1.5</i>	-	Selon calibre variateur	
<i>JOG</i>	<u>68</u>	Affectation JOG		<i>n0</i> <i>L1H</i> <i>L2H</i> <i>L3H</i> <i>L4H</i>	Fonction désactivée L1h : LI1 actif à l'état haut L2h : LI2 actif à l'état haut L3h : LI3 actif à l'état haut L4h : LI4 actif à l'état haut	n0	
<i>JPF</i>	<u>70</u>	Fréq. Occultée	Hz	<i>0 à 400</i>	-	0 Hz	

Index des paramètres

Code	Page	Nom	Unité	Valeur possible / Fonction		Réglage usine	Réglage utilisateur
<i>L C 2</i>	<u>88</u>	Activ. I limit. 2		<i>n 0</i> <i>L 1 H</i> <i>L 2 H</i> <i>L 3 H</i> <i>L 4 H</i> <i>L 1 L</i> <i>L 2 L</i> <i>L 3 L</i> <i>L 4 L</i>	Fonction désactivée L1h : LI1 actif à l'état haut L2h : LI2 actif à l'état haut L3h : LI3 actif à l'état haut L4h : LI4 actif à l'état haut L1L : LI1 actif à l'état bas L2L : LI2 actif à l'état bas L3L : LI3 actif à l'état bas L4L : LI4 actif à l'état bas	nO	
<i>L C r</i>	<u>39</u>	Courant moteur	A	-	-	-	-
<i>L F d</i>	<u>79</u>	Offset détection de débit nul	Hz	-	-	0 Hz	
<i>L F F</i>	<u>76</u>	Vitesse de repli	Hz	-	-	0 Hz	
<i>L F L I</i>	<u>95</u>	Perte 4-20 mA		<i>n 0</i> <i>Y E S</i>	Non Oui	nO	
<i>L F r</i>	<u>39</u> <u>45</u> <u>62</u>	Réf. fréquence HMI	-	<i>- 4 0 0</i> à <i>4 0 0</i>	-	0	
<i>L I S I</i>	<u>41</u>	État des entrées logiques LI1 à LI4	-	-	-	-	-
<i>L O C</i>	<u>54</u> <u>77</u>	S.Délect.Surcharge	% de NCR	<i>7 0</i> à <i>1 5 0</i>	-	90 %	
<i>L O I</i>	<u>53</u>	Affectation LO1		comme <i>r I</i>	comme <i>r I</i>	nO	
<i>L O I S</i>	<u>53</u>	LO1 actif à		<i>P O S</i> <i>n E G</i>	Positif Négatif	POS	
<i>L O S I</i>	<u>41</u>	État de la sortie logique LO1 et du relais R1	-	-	-	-	-
<i>L P I</i>	<u>76</u>	Supervision du retour PI	-	-	-	nO	
<i>L S P</i>	<u>45</u> <u>89</u>	Petite vitesse	Hz	<i>0</i> à <i>H S P</i>	-	0 Hz	
<i>L U L</i>	<u>55</u> <u>77</u>	S.couple Fréq.nulle	% de In	<i>2 0</i> à <i>1 0 0</i>	-	60 %	
<i>n d E</i>	<u>78</u>	Sélection du mode de fonctionnement				nO	
<i>n P C</i>	<u>60</u>	Sélect param.	-	<i>n P r</i> <i>C O S</i>	nPr COS	nPr	
<i>n P I</i>	<u>76</u>	Supervision du retour PI				nO	
<i>n t n</i>	<u>94</u>	Mémo état therm moteur	-	<i>n 0</i> <i>Y E S</i>	Non Oui	YES	
<i>n C 1</i>	<u>98</u>	Val Com Scan out1					
<i>n C 2</i>	<u>98</u>	Val Com Scan out2					
<i>n C 3</i>	<u>98</u>	Val Com Scan out3					
<i>n C 4</i>	<u>98</u>	Val Com Scan out4					
<i>n C A 1</i>	<u>97</u>	Adr. Scan. Out1				2135	
<i>n C A 2</i>	<u>97</u>	Adr. Scan. Out2				219C	
<i>n C A 3</i>	<u>97</u>	Adr. Scan. Out3				0	
<i>n C A 4</i>	<u>97</u>	Adr. Scan. Out4					

Index des paramètres

Code	Page	Nom	Unité	Valeur possible / Fonction		Réglage usine	Réglage utilisateur
<i>nCr</i>	<u>57</u>	Courant nom. mot.	A (1)	<i>0.25</i> à <i>1.5</i>	-	Selon calibre variateur	
<i>nCU</i>	<u>41</u>	Calibre du variateur					
<i>nFd</i>	<u>79</u>	Période pour la détection de débit nul				nO	
<i>nPi</i>	<u>98</u>	Val Com Scan In1					
<i>nPi2</i>	<u>98</u>	Val Com Scan In2					
<i>nPi3</i>	<u>98</u>	Val Com Scan In3					
<i>nPi4</i>	<u>98</u>	Val Com Scan In4					
<i>nPA1</i>	<u>97</u>	Adr. Scan In1	-			0C81	
<i>nPA2</i>	<u>97</u>	Adr. Scan In2	-			219C	
<i>nPA3</i>	<u>97</u>	Adr. Scan In3	-			0	
<i>nPA4</i>	<u>97</u>	Adr. Scan In4	-			0	
<i>nPL</i>	<u>51</u>	LI actif à	-	<i>POS</i> <i>NEG</i>	Positif Négatif	POS	
<i>nPr</i>	<u>46</u> <u>57</u>	Puissance nom. mot	kW ou HP	-	-	Selon calibre variateur	
<i>nrd</i>	<u>59</u>	Réduction bruit		<i>nO</i> <i>YES</i>	Non Oui	nO	
<i>nSP</i>	<u>57</u>	Vitesse nom. mot	tr/min	<i>0</i> à <i>32767</i>	-	Selon calibre variateur	
<i>nSt</i>	<u>66</u>	Affect. roue libre		<i>nO</i> <i>L1L</i> <i>L2L</i> <i>L3L</i> <i>L4L</i>	Non affectée L1L : LI1 actif à l'état bas L2L : LI2 actif à l'état bas L3L : LI3 actif à l'état bas L4L : LI4 actif à l'état bas	nO	
<i>OLL</i>	<u>94</u>	Gestion surcharge	-	<i>nO</i> <i>YES</i>	Non Oui	YES	
<i>OPL</i>	<u>94</u>	Perte phase moteur	-	<i>nO</i> <i>YES</i>	Non Oui	YES	
<i>OPr</i>	<u>39</u>	Puissance moteur	%	-	-	-	-
<i>PAU</i>	<u>74</u>	Affect. auto/manu		<i>nO</i> <i>L1H</i> <i>L2H</i> <i>L3H</i> <i>L4H</i>	Fonction désactivée L1h : LI1 actif à l'état haut L2h : LI2 actif à l'état haut L3h : LI3 actif à l'état haut L4h : LI4 actif à l'état haut	nO	
<i>PEL</i>	<u>42</u>	Tps. Fonct.Process	0,01	-	-	-	-
<i>PFL</i>	<u>59</u>	Profil U/F	%	<i>0</i> à <i>100</i>		20 %	
<i>PIC</i>	<u>74</u>	Inversion corr. PID	-	<i>nO</i> <i>YES</i>	Non Oui	nO	

(1)In = courant nominal du variateur

Index des paramètres

Code	Page	Nom	Unité	Valeur possible / Fonction		Réglage usine	Réglage utilisateur
<i>P 1 F</i>	<u>72</u>	Affect. retour PID		<i>n 0</i> <i>A 1 1</i>	Non Bornier	n0	
<i>P 1 1</i>	<u>72</u>	Act. réf. interne PID		<i>n 0</i> <i>Y E S</i>	Non Oui	n0	
<i>P 1 7</i>	<u>74</u>	Référence manuel		<i>n 0</i> <i>A 1 1</i> <i>A 1 U</i>	Non Bornier AIV	n0	
<i>P r 2</i>	<u>72</u>	2 réf. PID présél.	-	<i>n 0</i> <i>L 1 H</i> <i>L 2 H</i> <i>L 3 H</i> <i>L 4 H</i>	Fonction désactivée L1h : LI1 actif à l'état haut L2h : LI2 actif à l'état haut L3h : LI3 actif à l'état haut L4h : LI4 actif à l'état haut	n0	
<i>P r 4</i>	<u>73</u>	4 réf. PID présél.		<i>P r 2</i>	comme Pr2	n0	
<i>P r P</i>	<u>73</u>	Rampe PID	s	<i>0 à 99. 9</i>	-	0 s	
<i>P 5 2</i>	<u>70</u>	2 vitesses présél.		<i>n 0</i> <i>L 1 H</i> <i>L 2 H</i> <i>L 3 H</i> <i>L 4 H</i>	Fonction désactivée L1h : LI1 actif à l'état haut L2h : LI2 actif à l'état haut L3h : LI3 actif à l'état haut L4h : LI4 actif à l'état haut	n0	
<i>P 5 4</i>	<u>70</u>	4 vitesses présél.		<i>P 5 2</i>	comme <i>P 5 2</i>	n0	
<i>P 5 8</i>	<u>70</u>	8 vitesses présél.		<i>P 5 2</i>	comme <i>P 5 2</i>	n0	
<i>P 5 t</i>	<u>62</u>	Priorité STOP		<i>n 0</i> <i>Y E S</i>	Non Oui	YES	
<i>P t H</i>	<u>42</u>	Temps var. ON		<i>0. 0 1 à</i> <i>999</i>	-	-	-
<i>r 1</i>	<u>52</u>	Affectation R1	-	<i>n 0</i> <i>F L t</i> <i>r U n</i> <i>F t A</i> <i>F L A</i> <i>C t A</i> <i>S r A</i> <i>t S A</i> <i>U L A</i> <i>O L A</i> <i>A P 1</i>	Non affecté Aucune erreur détectée Marche du variateur Seuil de fréquence atteint HSP atteint Seuil I atteint Référence de fréquence atteinte Therm. moteur atteint Alarme de sous-charge Alarme de surcharge AI1 AI. 4-20	FLt	
<i>r d G</i>	<u>72</u>	Gain dérivé PID		<i>0. 00 à</i> <i>100. 00</i>	-	0,00	
<i>r F r</i>	<u>39</u>	Fréquence sortie	Hz	-	-	-	
<i>r I G</i>	<u>72</u>	Gain intégral PID		<i>0. 0 1 à</i> <i>100</i>	-	1	
<i>r I n</i>	<u>62</u>	Inhibition sens RV		<i>n 0</i> <i>Y E S</i>	Non Oui	n0	
<i>r O F</i>	<u>79</u>	Rampe pour l'arrêt de la pompe auxiliaire	s			2 s	
<i>r O n</i>	<u>78</u>	Fréquence de mise en service de la pompe auxiliaire	s			2 s	

Index des paramètres

Code	Page	Nom	Unité	Valeur possible / Fonction		Réglage usine	Réglage utilisateur
<i>r P 2</i>	73	Réf. présél. PID 2	%	<i>0 à 100</i>	-	25%	
<i>r P 3</i>	73	Réf. présél. PID 3	%	<i>0 à 100</i>	-	50 %	
<i>r P 4</i>	73	Réf. présél. PID 4	%	<i>0 à 100</i>	-	75%	
<i>r P C</i>	39	Référence PID	-	-	-	-	-
<i>r P E</i>	39	Erreur PID	-	-	-	-	-
<i>r P F</i>	39	Retour PID	-	-	-	-	-
<i>r P G</i>	72	Gain prop. PID		<i>0. 0 1 à 100</i>	-	1	
<i>r P H</i>	73	Réf max PID	% PID	<i>0 à 100</i>	-	100 %	
<i>r P I</i>	73	Réf. interne PID	% PID	<i>0 à 100</i>	-	0 %	
<i>r P L</i>	73	Réf min PID	% PID	<i>0 à 100</i>	-	0 %	
<i>r P r</i>	96	Raz Temps Fonct		<i>n 0 F t H</i>	Fonction désactivée Réinitialisation de l'affichage du temps de ventilation	n0	
<i>r P S</i>	64	Aff. commut. rampe		<i>n 0 L 1 H L 2 H L 3 H L 4 H L 1 L L 2 L L 3 L L 4 L</i>	Non affectée L1h : LI1 actif à l'état haut L2h : LI2 actif à l'état haut L3h : LI3 actif à l'état haut L4h : LI4 actif à l'état haut L1L : LI1 actif à l'état bas L2L : LI2 actif à l'état bas L3L : LI3 actif à l'état bas L4L : LI4 actif à l'état bas	n0	
<i>r P t</i>	64	Forme rampe		<i>L 1 n S U</i>	Linéaire Forme en S Forme en U	LIn	
<i>r r S</i>	66	Aff. sens arrière	-	<i>n 0 L 1 h L 2 H L 3 H L 4 H</i>	Fonction désactivée L1h : LI1 actif à l'état haut L2h : LI2 actif à l'état haut L3h : LI3 actif à l'état haut L4h : LI4 actif à l'état haut	n0	
<i>r S F</i>	91	Reset défauts	-	<i>n 0 L 1 H L 2 H L 3 H L 4 H</i>	Fonction désactivée L1h : LI1 actif à l'état haut L2h : LI2 actif à l'état haut L3h : LI3 actif à l'état haut L4h : LI4 actif à l'état haut	n0	
<i>r S L</i>	75	Seuil réveil PID	%	<i>0 à 100</i>	-	0 %	
<i>r t H I</i>	42	RAZ t. run I	0,01 h	<i>0. 0 1 à 999</i>	-	-	-
<i>S C S</i>	46	Sauvegarde config.	-	<i>n 0 S t r 1</i>	Non Oui	n0	
<i>S d C I</i>	67	I inject. DC auto 1	A	<i>0 à 1. 2</i>		0,7 A	
<i>S F r</i>	59	Fréquence découp.	kHz	<i>2 à 16</i>	-	12	
<i>S F S</i>	73	Vitesse départ PID	-	<i>n 0 à 400</i>	-	n0	
<i>S F t</i>	59	Type découpage	-	<i>H F 1 H F 2</i>	HF1 HF2	HF1	

Index des paramètres

Code	Page	Nom	Unité	Valeur possible / Fonction		Réglage usine	Réglage utilisateur
SH2	<u>90</u>	2 Grandes vitesses	-	n0 L1H L2H L3H L4H	Fonction désactivée L1h : LI1 actif à l'état haut L2h : LI2 actif à l'état haut L3h : LI3 actif à l'état haut L4h : LI4 actif à l'état haut	nO	
SH4	<u>90</u>	4 Grandes vitesses	-	comme SH2	comme SH2	nO	
SLE	<u>75</u>	Offset seuil sommeil	Hz			1 Hz	
SLL	<u>96</u>	Gestion déf. Mdb		n0 YES	Non Oui	YES	
SLP	<u>58</u>	Comp. glissement	% de nSL	0 à 150	-	100 %	
SP2	<u>70</u>	Vit. présélect. 2	-	-	-	-	-
SP3	<u>70</u>	Vit. présélect. 3	-	-	-	-	-
SP4	<u>70</u>	Vit. présélect. 4	-	-	-	-	-
SP5	<u>70</u>	Vit. présélect. 5	Hz	0 à 400	-	25 Hz	
SP6	<u>70</u>	Vit. présélect. 6	Hz	0 à 400	-	30 Hz	
SP7	<u>70</u>	Vit. présélect. 7	Hz	0 à 400	-	35 Hz	
SP8	<u>70</u>	Vit. présélect. 8	Hz	0 à 400	-	40 Hz	
SPn	<u>41</u>	Référence produit spécifique	-	-	-	-	-
STAR	<u>58</u>	Stab. Boucle F	%	0 à 100	-	20 %	
STARt	<u>40</u>	État du produit	-	-	-	-	-
STARn	<u>95</u>	Temps arrêt maxi	s	0.0 à 10.0	-	1,0 s	
STARP	<u>95</u>	Prévention sous U	-	n0 rNP	Non Arrêt sur rampe	nO	
STARt	<u>95</u>	Tests IGBT		n0 YES	Non Oui	nO	
STARt	<u>66</u>	Type d'arrêt		rNP FSt nSt	Arrêt sur rampe Arrêt rapide Roue libre	rMP	
TAr	<u>91</u>	Tmax redémarrage		5 10 30 1H 2H 3H Ct	5 min 10 min 30 min 1 h 2 h 3 h Infini	5 min	
Tbr	<u>97</u>	Vitesse Modbus		4.8 9.6 19.2 38.4	4,8 kbit/s 9,6 kbit/s 19,2 kbit/s 38,4 kbit/s	19,2 kbit/s	
TCC	<u>48</u>	Cde 2 fils/3 fils	-	2C 3C	Commande 2 fils Commande 3 fils	2C	
TCE	<u>51</u>	Commande de type 2 fils	-	LEL Ern PFD	Niveau Transition Priorité FW	trn	

Index des paramètres

Code	Page	Nom	Unité	Valeur possible / Fonction		Réglage usine	Réglage utilisateur
<i>t d C 1</i>	67	Tps inj. DC auto 1	s	<i>0. 1 à 30</i>		0,5 s	
<i>t F 0</i>	97	Format Modbus	-	<i>B 0 1</i> <i>B E 1</i> <i>B n 1</i> <i>B n 2</i>	8o1 8E1 8n1 8n2	8E1	
<i>t F r</i>	57	Fréquence maxi.	Hz	<i>10 à 400</i>		60 ou 72 Hz (à bFr)	
<i>t H d</i>	39	Etat therm. var.	-	-	-	-	-
<i>t H r</i>	39	Etat therm moteur	%	-	-	-	-
<i>t H t</i>	94	Type protect. mot	-	<i>A C L</i> <i>F C L</i>	Auto-ventilé Motoventilé	ACL	
<i>t L 5</i>	74 89	Temps petite vit.	s	<i>0. 1 à</i> <i>999. 9</i>	-	nO	
<i>t O L</i>	54	Tps Dét. surcharge	s	<i>0 à 100</i>	-	5 s	
<i>t O n</i>	78	Temporisation avant la mise en service de la pompe auxiliaire	s			2 s	
<i>t P 1</i>	76	Supervision du retour PI	s			0 s	
<i>t t d</i>	55	Dét. therm. mot.	% de tHr	<i>0 à 118</i>		100 %	
<i>t t 0</i>	97	Time out Modbus	-	<i>0. 1 à 30</i>	-	10	
<i>t U n</i>	60	Auto-réglage	-	<i>n 0</i> <i>y E 5</i> <i>d 0 n E</i>	Non Oui Fait	nO	
<i>U F r</i>	58	Compensation RI (loi U/F)	%	<i>25 à 200</i>	-	100 %	
<i>U L n</i>	39	Tension réseau	V	-	-	-	-
<i>U L t</i>	55 77	Tps.Dét.Souscharge	s	<i>0 à 100</i>	-	5 s	
<i>U n 5</i>	57	Tension nom. mot	V	<i>100 à 480</i>	-	230 V	
<i>U P P</i>	75	S. réveil PID	%	<i>0 à 100</i>	-	0	
<i>U S b</i>	95	Gestion sous U	-	<i>0</i> <i>1</i>	Défaut détecté + R1 ouvert Défaut détecté + R1 fermé	0	
<i>U C A L</i>	41	Tension du variateur	-	-	-	-	-