

Fiche technique du produit HMISTU855

Caractéristiques

Magelis - écran tactile TFT - 5,7p - QVGA - couleur



Principales

Range of product	Magelis STO & STU
Fonction produit	Écran tactile
Logiciel de programmation	Vijeo Designer
Système d'exploitation	Magelis
Type du processeur	CPU ARM9

Complémentaires

Display size	5,7 pouces
Display type	Écran tactile couleur QVGA TFT
Couleur d'affichage	65536 couleurs
Display resolution	320 x 240 pixels QVGA
Touch panel	Analogique
Durée de vie du rétro éclairage	50 000 heures
Brightness	16 niveaux
Police de caractère	Chinois (chinois simplifié) Coréen Taïwanais (Chinois traditionnel) Japonais (ANK, Kanji) ASCII
Us rated supply voltage	24 V CC
Alimentation	Source externe
Supply voltage limits	20,4...28,8 V
Inrush current	<= 30 A
Puissance consommée	6,8 W
Nombre de pages	Limité par la capacité de la mémoire interne
Fréquence du processeur	333 MHz
Memory description	Mémoire d'application, 16 Mo Sauvegarde des données, 64 ko
Integrated connection type	1 USB 2.0 type mini B 1 USB 2,0 type A Removable screw terminal block connector power supply RJ45 femelle connecteur liaison série COM1 avec RS232C/RS485 interface à <= 115,2 kbits/s
Horodateur	Accès à l'horodateur de l'automate
Protocoles téléchargeables	Modbus TCP/IP

	Uni-TE Modbus Protocoles tiers
Fixing mode	Trou Ø 22 mm
Matière du boîtier	PC/PBT et PAA
Marquage	CE Avec logo Schneider
Hauteur	129,15 mm
Largeur	163 mm
Profondeur	56,5 mm

Environnement

Immunité aux micro-coupures	<= 7 ms
Standards	IEC 61000-6-2 FCC Class A UL 1604 UL 508 EN 61131-2
Certifications du produit	UL classe 1 Div2 T4A ou T5 C-Tick Marine cULus
Température de fonctionnement	0...50 °C
Température ambiante pour le stockage	-20...60 °C
Humidité relative	0...85 % sans condensation
Altitude de fonctionnement	<= 2000 m
IP degree of protection	IP20 (panneau arrière) se conformer à IEC 60529 IP65 (face avant) se conformer à IEC 60529
NEMA degree of protection	NEMA 4X face avant (utilisation en intérieur)
Tenue aux chocs mécaniques	15 gn pour 11 ms se conformer à IEC 60068-2-27
Tenue aux vibrations	+/-3,5 mm (f = 5...9 Hz) se conformer à IEC 60068-2-6 1 gn (f = 9...150 Hz) se conformer à IEC 60068-2-6
Tenue aux champs électromagnétiques rayonnés	10 V/m se conformer à IEC 61000-4-3

Durabilité de l'offre

RoHS (code date: AnnéeSemaine)	Se conformer - depuis 1039 - Déclaration de conformité Schneider Electric Déclaration de conformité Schneider Electric
REACH	Référence ne contenant pas de SVHC au-delà du seuil Référence ne contenant pas de SVHC au-delà du seuil

Garantie contractuelle

Period	18 mois
--------	---------

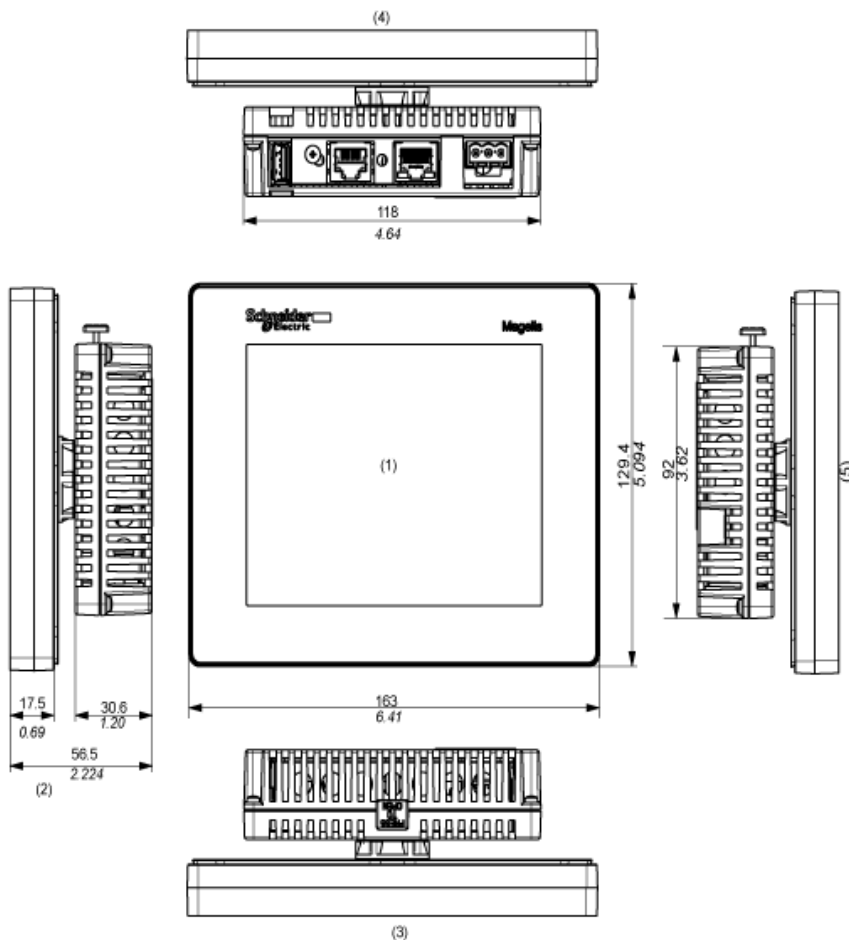
Fiche technique du produit HMISTU855

Encombremments

Modules d'affichage et arrière

Dimensions

mm
in.



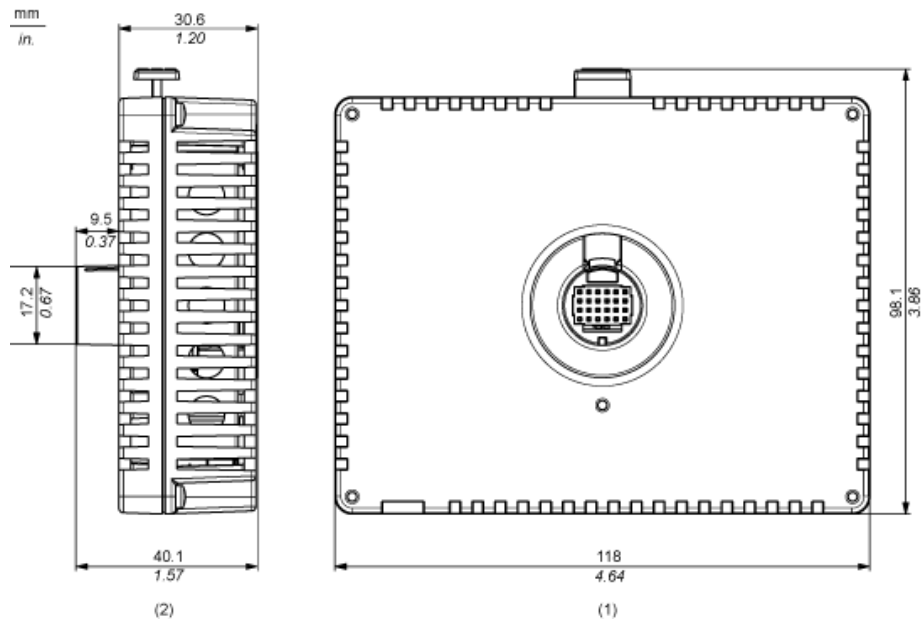
- (1) Avant
- (2) Côté droit
- (3) Dessus
- (4) Dessous
- (5) Côté gauche

Fiche technique du produit HMISTU855

Encombrements

Module arrière

Dimensions



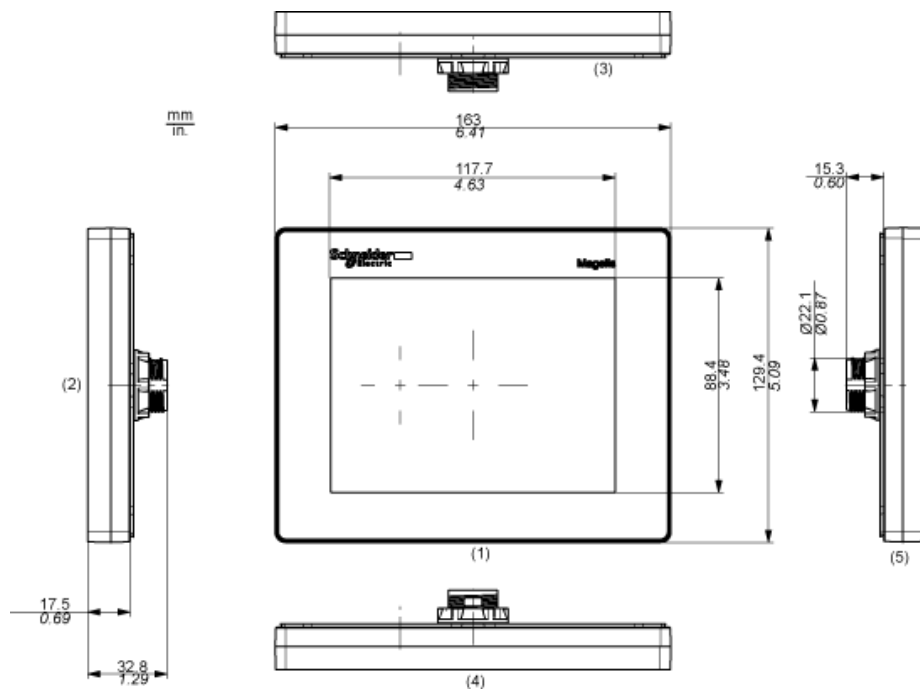
- (1) Avant
- (2) Côté droit

Fiche technique du produit HMISTU855

Encombrements

Module d'affichage

Dimensions

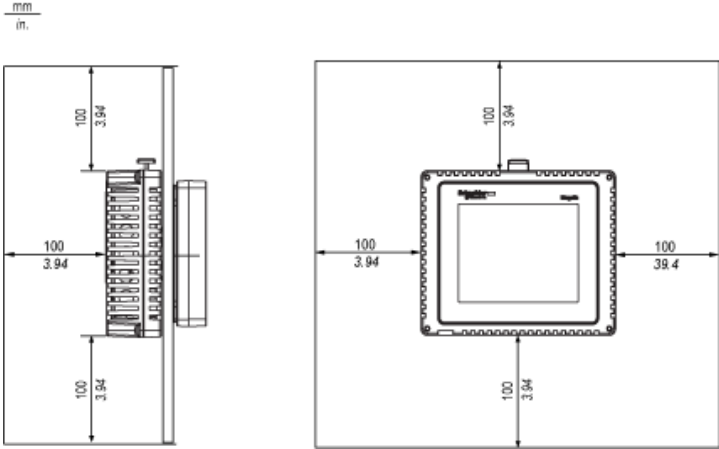


- (1) Avant
- (2) Côté droit
- (3) Dessous
- (4) Dessus
- (5) Côté gauche

Fiche technique du produit HMISTU855

Montage et périmètre de sécurité

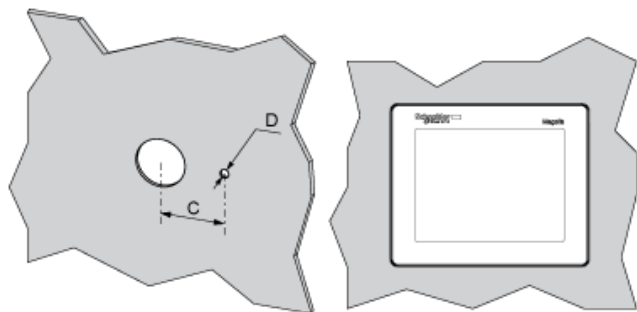
Dégagement



Fiche technique du produit HMISTU855

Montage et périmètre de sécurité

Découpe du panneau



C (mm)	C (po)	D (mm)	D (po)
+0	+0	+0	+0
30,00	1,18	4,00	0,15
-0,20	-0,007	-0,20	-0,007

NOTE : Avec l'option téton, le couple de rotation pouvant être supporté par le module d'affichage est de 6 Nm (53,10 po-lb).