

Section de fil à respecter :

I < ou = à 6 A : 1 mm² (CC & AC)

I < ou = à 10 A : 1.5 mm² (AC uniquement)

I < ou = à 16 A : 2.5 mm² (AC uniquement)

I < ou = à 20 A : 4 mm² (AC uniquement)

I < ou = à 25 A : 6 mm² (AC uniquement)

Couleur de fil à respecter :

+24 VDC : Bleu foncé

- 24 VDC : Blanc

Tension alternative :

Avant sectionneur principale : Orange

Neutre : Bleu clair

Phase 1 : Noir

Phase 2 : Marron

Phase 3 : Rouge

Masses et terres : Vert/jaune

Folio	Nom
01	Page de garde
02	Schéma de puissance
03	Schéma de commande
04	Carte entrées automate
05	Carte sorties automate
06	Recapitulatif connecteur 24 points
07	Borniers

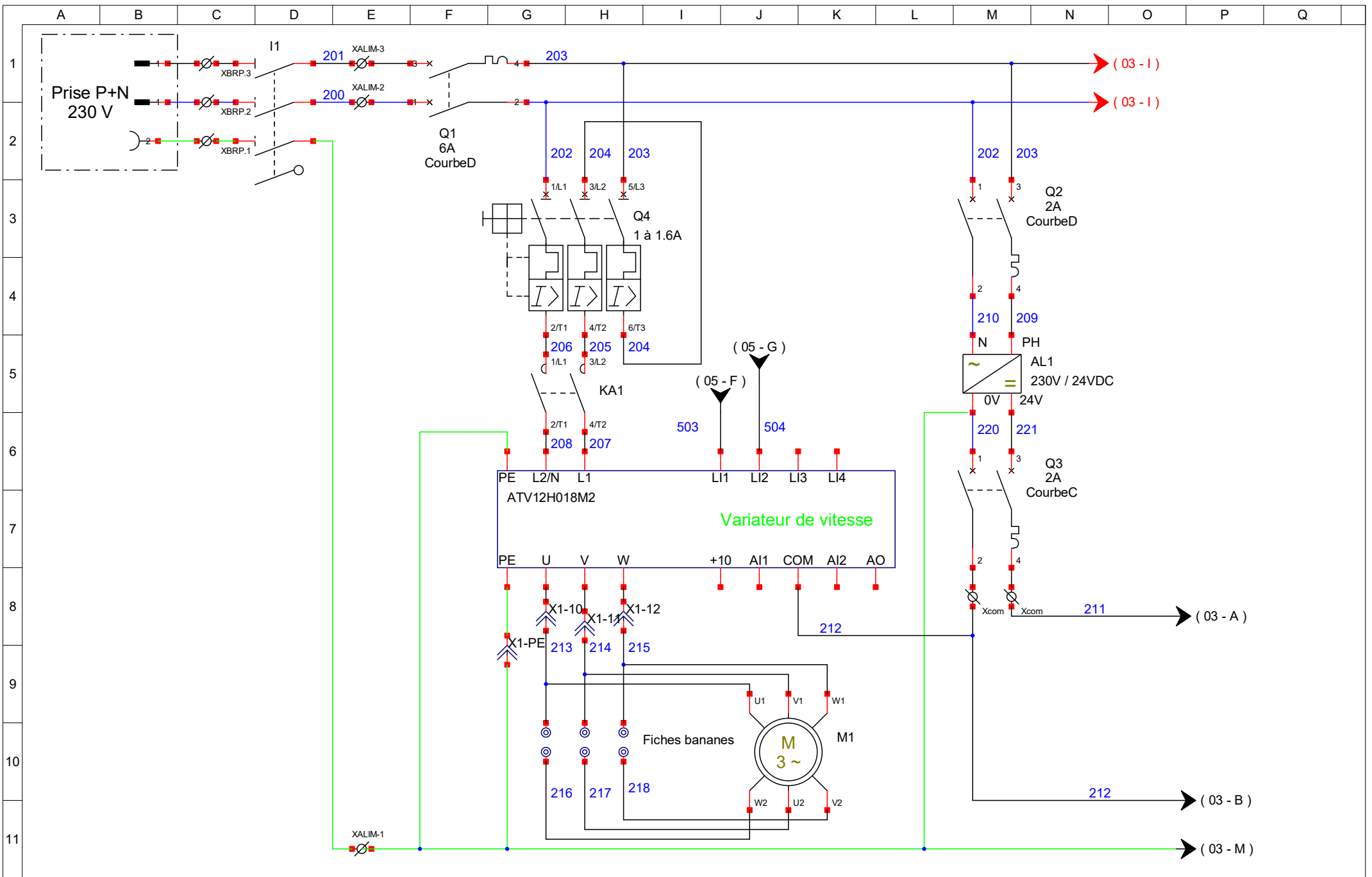
INDICE	MODIFICATION	DATE	DESSINE	VERIFIE

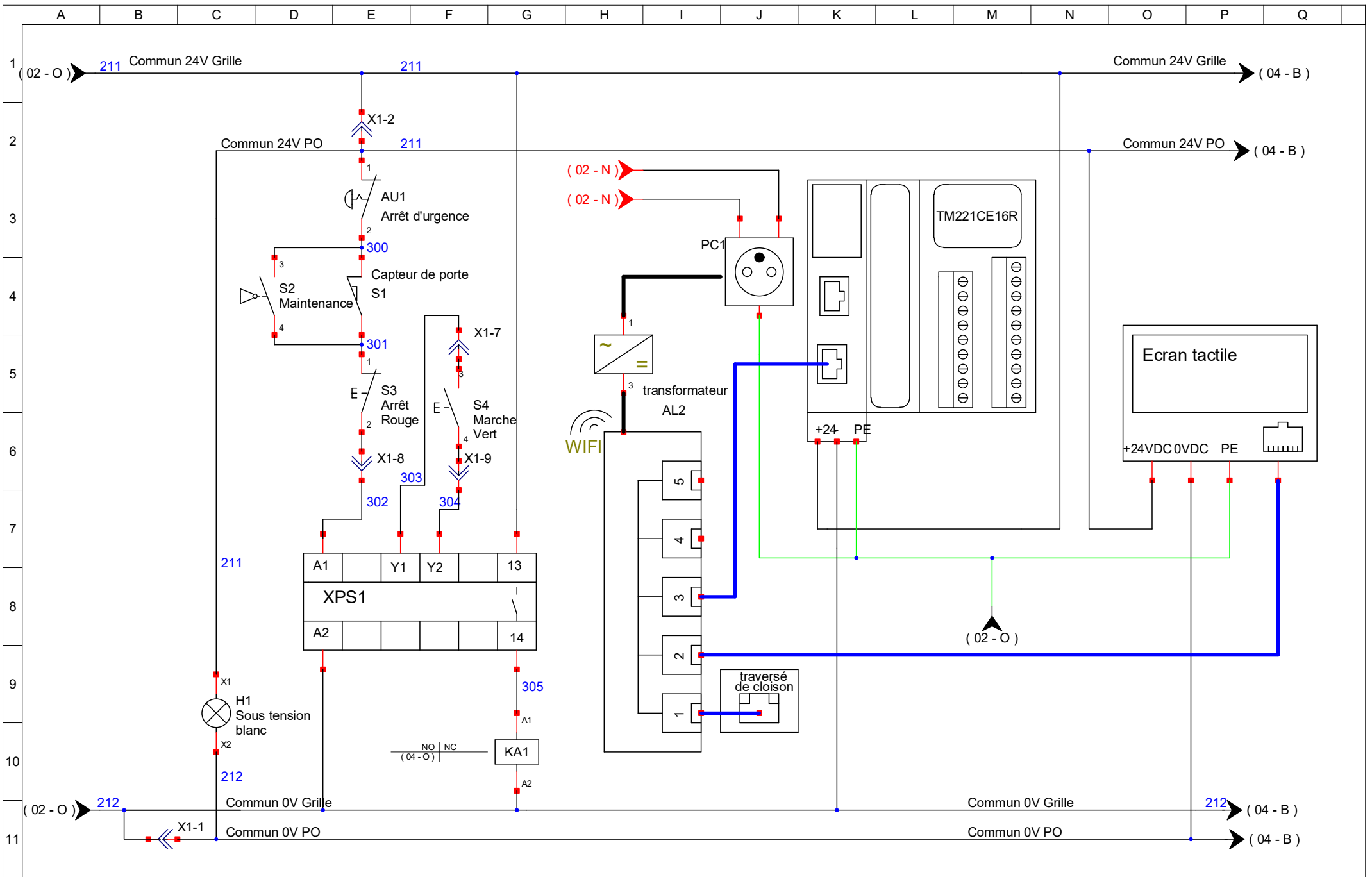
Notes:	DESSINE:	R.CORBIN
	VERIFIE:	L.KERMEL
	DATE CREATION:	10/04/2017
	N° DE SERIE:	xxxxxx

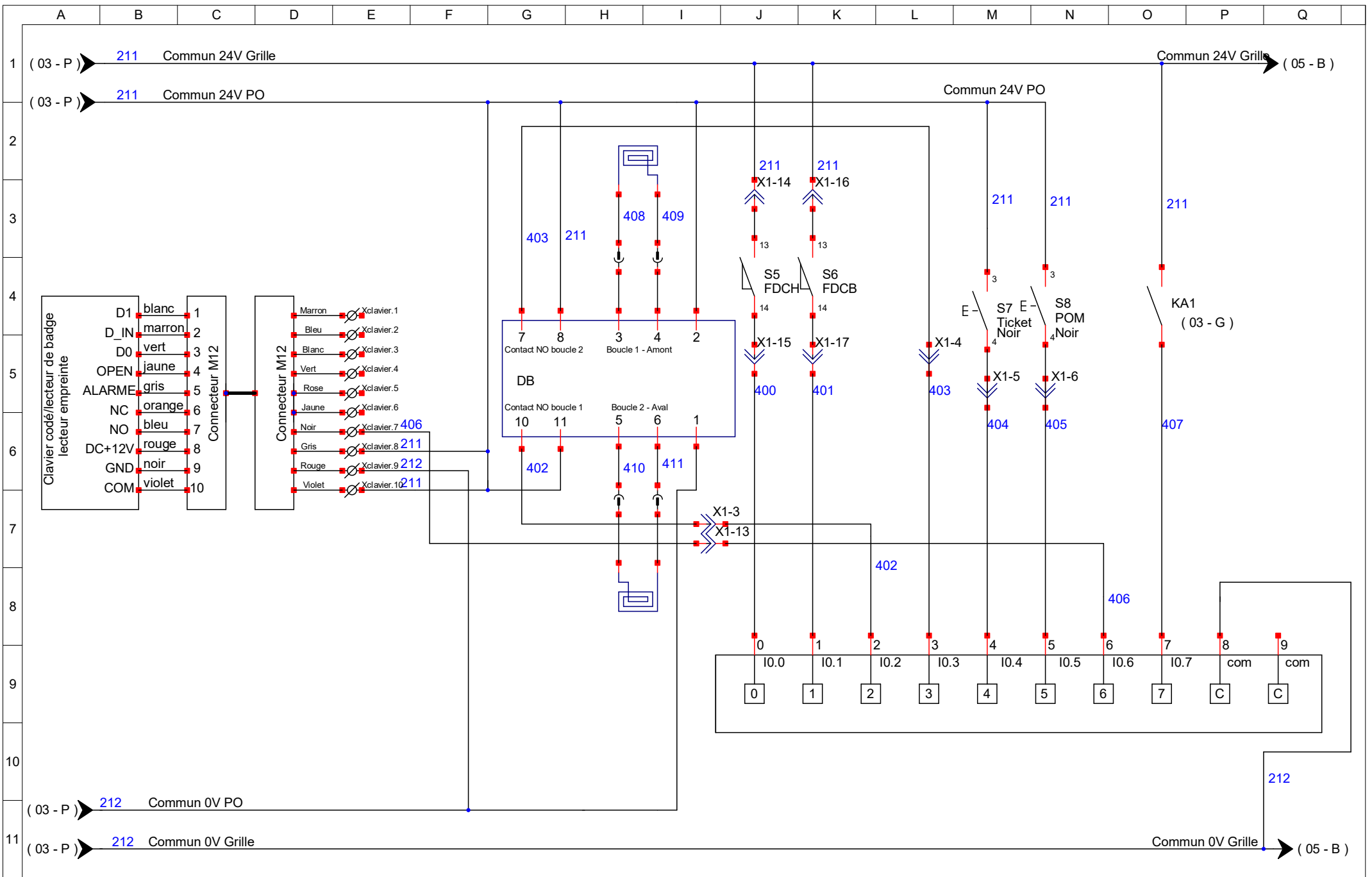
DEC INDUSTRIE
ZAC du Monné
3 rue du Champ du Verger
72700 ALLONNES

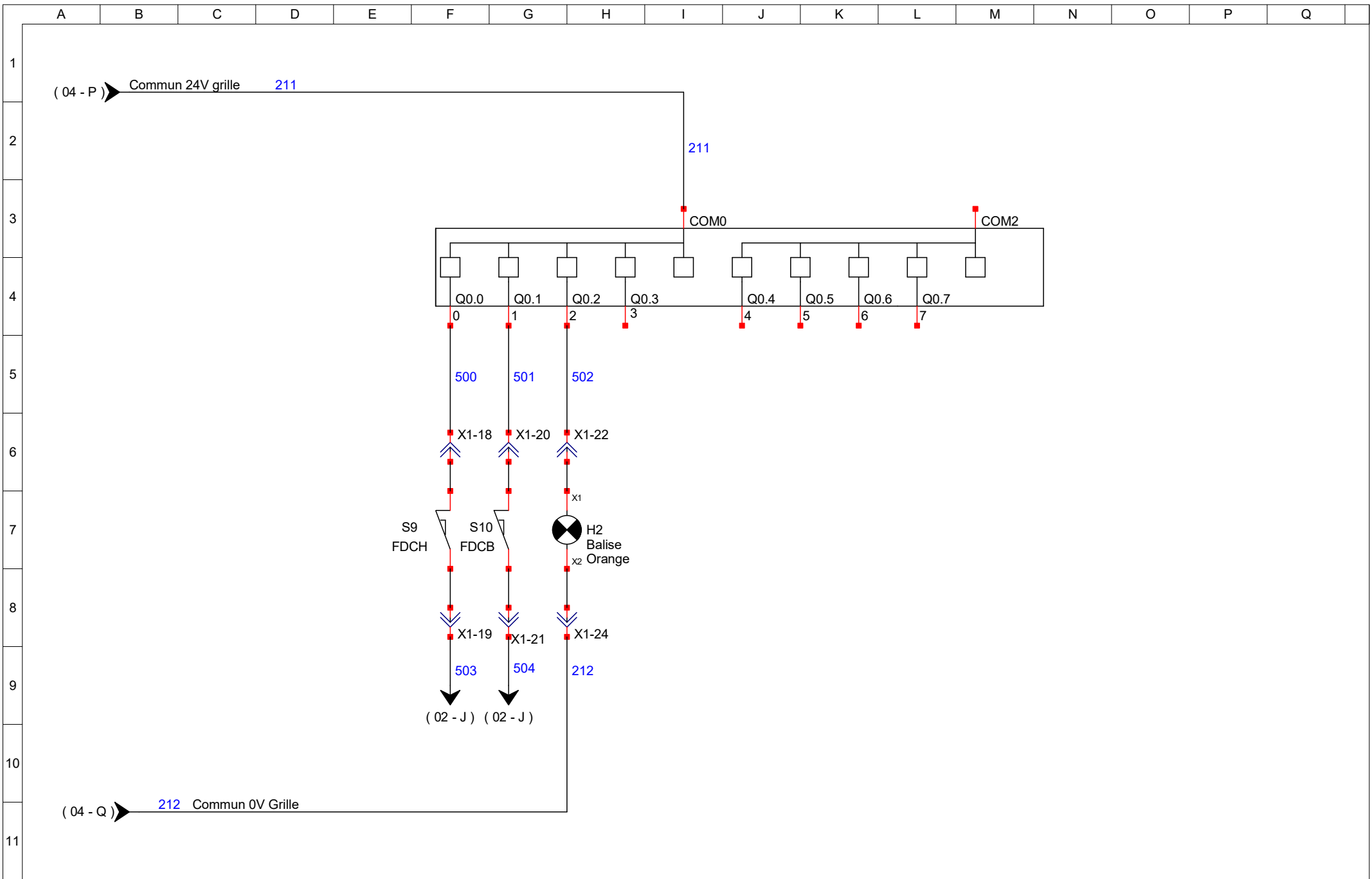
TEL: 02.43.21.65.50 FAX: 02.43.39.30.78

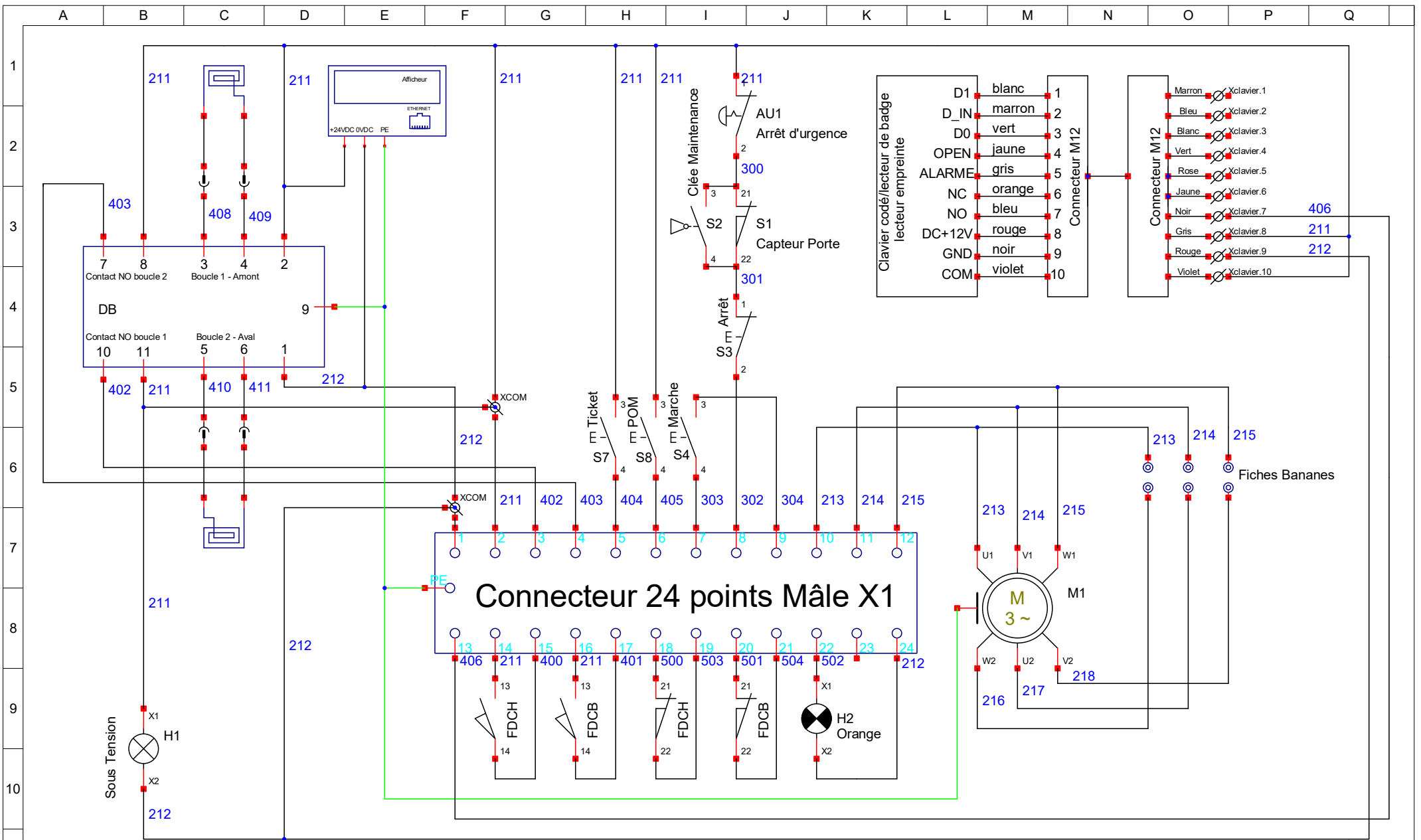
Barrière de parking
BRPIM2202V1





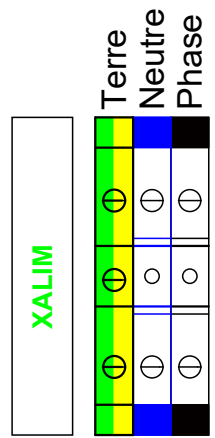
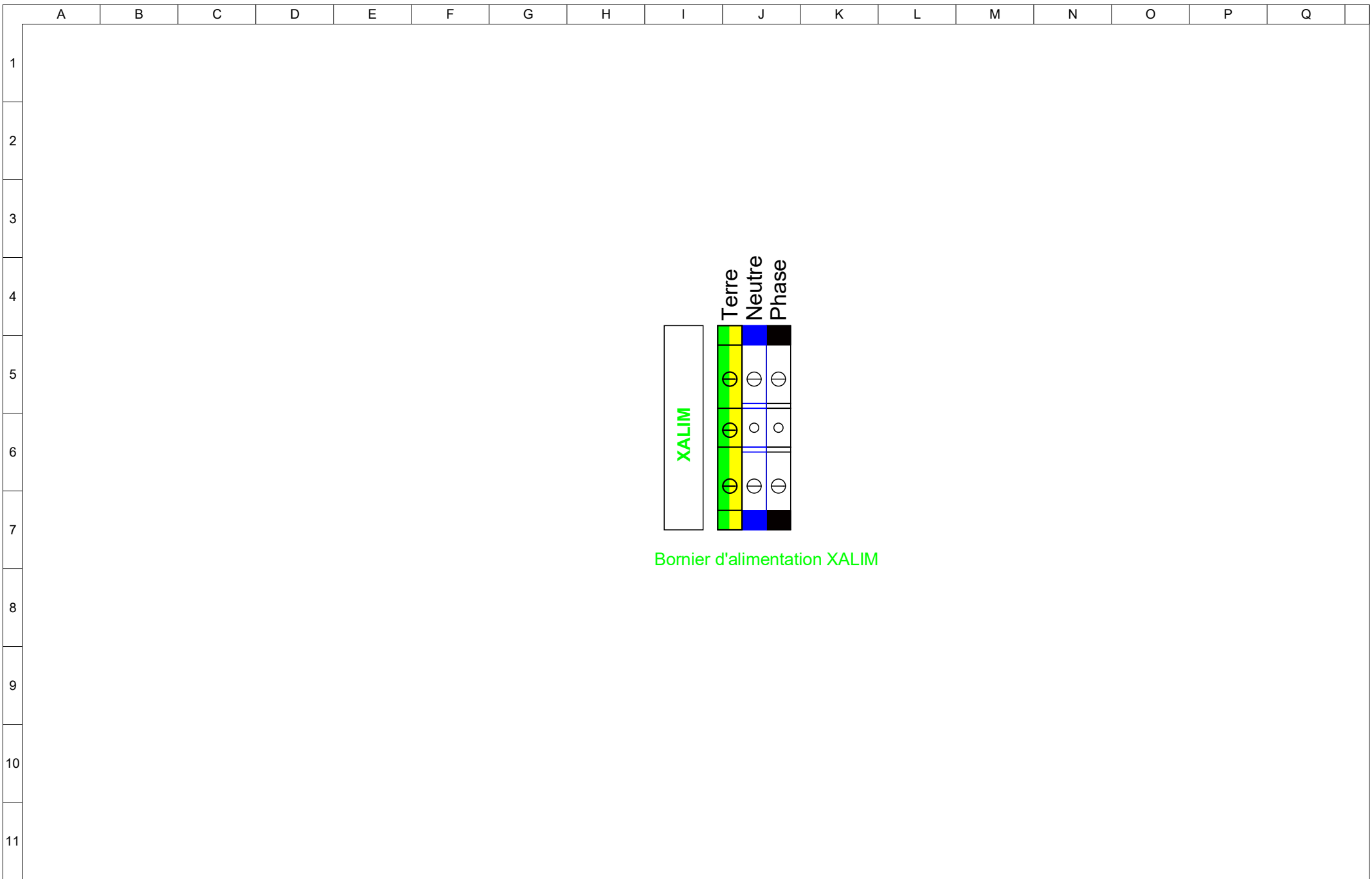






Attention: Ce plan de connecteur est un récapitulatif

DEC INDUSTRIE ZAC du Monné 72700 ALLONNES	Barrière de parking	Dessiné le : 10/04/2017 Modifié le : 19/04/2024 Par : R.CORBIN	06
	Récapitulatif connecteur 24 points H1	07	



Bornier d'alimentation XALIM